

Drucksensor zum Anschluss an WIKA-Funkeinheit Typen PEU-20 und PEU-21

WIKA-Datenblatt PE 87.24



Weitere Zulassungen
siehe Seite 6

Anwendungen

- Fernüberwachung des Prozessdrucks für nicht kritische Anwendungen in Verbindung mit WIKA-Funkeinheit Typ NETRIS®3
- Industrielle Druckmessung von Gasen und Flüssigkeiten
- Prozessindustrie: Öl und Gas, Chemie und Petrochemie, Wasser und Abwasser, Energieerzeugung
- Pharmaindustrie und Hygienebereich, Nahrungsmittelindustrie

Leistungsmerkmale

- IIoT-fähiges Messgerät in Verbindung mit WIKA-Funkeinheit, Typ NETRIS®3
- Eigensichere Ausführung Ex i nach ATEX, IECEx
- Messbereiche von 0 ... 1 bis 0 ... 1.600 bar [0 ... 15 bis 0 ... 20.000 psi] sowie Vakuum- und +/- Messbereiche



**Drucksensor zum Anschluss an WIKA-Funkeinheit,
Typ PEU-20**

Beschreibung

Der Typ PEU-2x in Kombination mit der WIKA-Funkeinheit Typ NETRIS®3 findet überall dort seinen Einsatz, wo eine webbasierte Fernüberwachung des Prozessdrucks von Flüssigkeiten und Gasen erwünscht ist. Typische Anwendungsfälle sind mobile Anlagenteile oder abgelegene Messstellen. Durch den Anschluss an NETRIS®3 kann somit eine cloudbasierte Prozess- und Anlagenüberwachung in industriellen Anwendungen erfolgen.

Via Retrofit lassen sich Maschinen oder bewegliche Teile smart gestalten – ohne Leitungsführungen planen und dokumentieren zu müssen. Besonders wenn keine kontinuierliche Messung erfolgen muss, lassen sich Kostenvorteile realisieren.

Der Drucksensor ermöglicht eine einfache Zustandsüberwachung. Eine Temperaturindikation im Inneren des Gehäuses zusätzlich zum Druckwert deckt frühzeitig mögliche Störungen durch Verschleiß oder Systemfehler auf und senkt damit das Risiko von Stillständen und Schäden.

Der Drucksensor PEU-2x ist Teil der WIKA IIoT Solution. Damit bietet WIKA eine ganzheitliche Lösung für Ihre Digitalisierungsstrategie.

Einbaubeispiel

Typ PEU-2x mit WIKA-Funkeinheit, Typ NETRIS®3

Wandmontage von Typ NETRIS®3



Technische Daten

Ausführungsübersicht	
Typ	Beschreibung
PEU-20	Mit Kanalbohrung
PEU-21	Mit frontbündigem Anschluss

Genauigkeitsangaben	
Genauigkeit	<ul style="list-style-type: none"> ■ 0,5 % der Spanne ■ 0,25 % der Spanne (≤ 1.000 bar [15.000 psi]) ■ 0,1 % der Spanne (≤ 1.000 bar [15.000 psi]) → 0,1 % der Spanne bei $< 1,6$ bar [23 psi], relativ und bar abs. nicht möglich
Nullpunkteinstellung	-20 ... 95 % (begrenzt durch 0 bar absolut)
Nichtwiederholbarkeit nach IEC 62828-2	
Messbereiche ≤ 1.000 bar [15.000 psi]	$\leq 0,1$ % der Spanne
Messbereiche > 1.000 bar [15.000 psi]	$\leq 0,5$ % der Spanne
Wahrscheinlicher Gesamtfehler nach IEC 62828-2	Bemessungstemperaturbereich nach DIN 16086: -40 ... +80 °C [-104 ... +176 °F] Umgebungstemperaturbereich, dessen Spezifikationsgrenzen nicht überschritten werden dürfen.
Langzeitstabilität nach IEC 62828-1	
Messbereiche < 1 bar [15 psi]	Max. 0,35 % der Spanne/Jahr
Messbereiche ≥ 1 ... $< 1,6$ bar [≥ 15 ... < 20 psi]	Max. 0,15 % der Spanne/Jahr
Messbereiche $\geq 1,6$... ≤ 40 bar [≥ 20 ... ≤ 500 psi]	Max. 0,10 % der Spanne/Jahr
Messbereiche > 40 bar [> 500 psi]	Max. 0,05 % der Spanne/Jahr
Referenzbedingungen	Nach IEC 62828-1

Messbereiche, Relativdruck ¹⁾

bar	
0 ... 1	0 ... 60
0 ... 1,6	0 ... 100
0 ... 2,5	0 ... 160
0 ... 4	0 ... 250
0 ... 6	0 ... 400
0 ... 10	0 ... 600
0 ... 16	0 ... 1000
0 ... 25	0 ... 1600
0 ... 40	-

psi	
0 ... 15	0 ... 5.000
0 ... 30	0 ... 10.000
0 ... 100	0 ... 15.000
0 ... 500	0 ... 20.000
0 ... 1.500	-

Messbereiche, Absolutdruck

bar abs.	
0 ... 1	0 ... 10
0 ... 1,6	0 ... 16
0 ... 2,5	0 ... 25
0 ... 4	0 ... 40
0 ... 6	-

psi abs.	
0 ... 15	0 ... 150
0 ... 20	0 ... 200
0 ... 30	0 ... 300
0 ... 50	0 ... 500
0 ... 100	-

1) Für Messbereiche > 600 bar [10.000 psi] steht nur der Typ PEU-20 zur Verfügung

Vakuum- und +/- Messbereiche

bar	
-0,2 ... +0,2	-1 ... 5
-1 ... 0	-1 ... 10
-1 ... 0,6	-1 ... 15
-1 ... 1,5	-1 ... 25
-1 ... 3	-1 ... 40

psi	
-14,5 ... 0	-14,5 ... 300
-14,5 ... 15	-

Weitere Messbereiche auf Anfrage.

Weitere Angaben zu: Messbereich	
Einheiten	<input type="checkbox"/> bar <input type="checkbox"/> psi <input type="checkbox"/> bar abs. <input type="checkbox"/> psi abs.
Maximaler Arbeitsdruck	→ Entspricht dem oberen Messbereichswert/Messbereichsendwert
Überdruckgrenze	Die Überdruckgrenze bezieht sich auf den Messbereich. Abhängig vom gewählten Prozessanschluss und der Dichtung können sich Einschränkungen in der Überdruckgrenze ergeben. Die Verwendung des Geräts im Bereich zwischen dem Messbereichswert/Messbereichsendwert und Überdruckgrenze ist kein normaler Betrieb und darf nur kurzfristig bestehen.
Messbereiche ≤ 40 bar [500 psi]	3-fach
Messbereiche 40 ... 1.000 bar [500 ... 15.000 psi]	2-fach
Messbereich 1.600 bar [20.000 psi]	1,5-fach
Vakuumfestigkeit	Ja (nicht bei Sauerstoffanwendungen)

Prozessanschluss		
Nach Norm	Gewindegröße	Mögliche Messbereiche
Typ PEU-20		
EN 837	G 3/8 B	≤ 0 ... 1.000 bar [0 ... 15.000 psi]
	G 1/2 B	≤ 0 ... 1.000 bar [0 ... 15.000 psi]
	M20 x 1,5	≤ 0 ... 1.000 bar [0 ... 15.000 psi]
ANSI / ASME B1.20.1	1/2 NPT	≤ 0 ... 1.000 bar [0 ... 15.000 psi]
	1/2 NPT, 1/4 Innengewinde	≤ 0 ... 1.000 bar [0 ... 15.000 psi]
	1/4 NPT	≤ 0 ... 1.000 bar [0 ... 15.000 psi]
-	M16 x 1,5, Innengewinde mit Dichtkegel	≥ 0 ... 100 bar [0 ... 1.500 psi]
	M20 x 1,5, Innengewinde mit Dichtkegel	≥ 0 ... 1.600 bar [0 ... 20.000 psi]
	9/16-18 UNF, Innengewinde F 250-C	≥ 0 ... 100 bar [0 ... 1.500 psi]
Typ PEU-21		
-	G 1/2 B	0 ... 6 bis 0 ... 600 bar [0 ... 100 bis 0 ... 5.000 psi]
	G 1 B	≤ 0 ... 1,6 bar [0 ... 30 psi]
	G 1 1/2 B	≤ 0 ... 1,6 bar [0 ... 30 psi]
	G 1 Hygienic ^{1) 2)}	≤ 0 ... 16 bar [0 ... 100 psi]
	G 1 Hygienic mit Kühlelement ²⁾	≤ 0 ... 16 bar [0 ... 100 psi]

Prozessanschluss		
Nach Norm	Gewindegröße	Mögliche Messbereiche
TRI-CLAMP®	DN 1½ mit Kühlelement für 150 °C [302 °F]	≤ 0 ... 40 bar [0 ... 500 psi]
	DN 2 mit Kühlelement für 150 °C [302 °F]	≤ 0 ... 40 bar [0 ... 500 psi]
Clamp DIN 32676	DN 40 mit Kühlelement für 150 °C [302 °F]	≤ 0 ... 40 bar [0 ... 500 psi]
	DN 50 mit Kühlelement für 150 °C [302 °F]	≤ 0 ... 40 bar [0 ... 500 psi]
Nutüberwurfmutter DIN 11851 mit Kegelschutzen	DN 25 mit Kühlelement für 150 °C [302 °F]	≤ 0 ... 40 bar [0 ... 500 psi]
	DN 50 mit Kühlelement für 150 °C [302 °F]	≤ 0 ... 25 bar [0 ... 500 psi]
NEUMO BioConnect®	DN 40 Form V mit Kühlelement für 150 °C [302 °F]	≤ 0 ... 16 bar [0 ... 500 psi]
VARINLINE®	Form N mit Kühlelement für 150 °C [302 °F], DN 40 ... 50	≤ 0 ... 16 bar [0 ... 500 psi]
	Form F mit Kühlelement für 150 °C [302 °F], DN 25	≤ 0 ... 16 bar [0 ... 500 psi]

1) Auch als Hochtemperatursausführung bis 150 °C [302 °F] mit erweiterter EPDM- oder FKM-Dichtung verfügbar.

2) Passendes WIKA-Adaptersystem Typ 910.61; siehe Datenblatt AC 09.20

Details sind in der jeweiligen Anwendung separat zu prüfen. Die angegebenen Werte für die Überdruckgrenze dienen nur zur groben Orientierung. Die Werte hängen von der Temperatur, der verwendeten Dichtung, dem gewählten Drehmoment, der Art und dem Werkstoff des Gegengewindes und den vorherrschenden Einsatzbedingungen ab.

Digitale Schnittstelle	
Signalart	Unified WIKA Interface (UWI)
Digitalsignalaufösung	< 0,01 % der Messspanne
Anschlussart	Steckverbindung für M12-Stecker NETRIS®3

Werkstoff		
Werkstoffe (messstoffberührt)		
PEU-20		
≤ 40 bar [500 psi]	Alle Prozessanschlüsse	CrNi-Stahl 1.4404 / 316L Sensor: CrNi-Stahl 1.4404 / 316L
> 40 bar [500 psi]	Alle Prozessanschlüsse	Prozessanschluss: CrNi-Stahl 1.4404 / 316L Sensor: Elgiloy® 2.4711
> 1.000 bar [15.000 psi]	Alle Prozessanschlüsse	Prozessanschluss: CrNi-Stahl 1.4534 / 904L Sensor: CrNi-Stahl 1.4534 / 904L
PEU-21		
Alle Messbereiche	Alle Prozessanschlüsse	Prozessanschluss: CrNi-Stahl 1.4435 / 316L Membrane: CrNi-Stahl 1.4435 / 316L
	■ G ½	Prozessanschluss: Hastelloy® HC276 / 2.4819 Membrane: Hastelloy HC276 / 2.4819
	■ G 1	
	■ G ½	Prozessanschluss: goldbeschichtet Membrane: goldbeschichtet ¹⁾
■ G 1		
Dichtung	<ul style="list-style-type: none"> ■ NBR ■ EPDM ■ FKM 	
	→ Für PEU-21 mit G-Gewinde bis max. +105°C [221 °F]	
Oberflächenrauheit bei Hygieneanschlüssen	■ Unpolierte Oberfläche R _a ≤ 0,5 µm	
	■ Polierte Oberfläche R _a ≤ 0,38 µm	

Werkstoff		
Systemfüllflüssigkeit		
PEU-20	Messbereich ≤ 40 bar [500 psi]	Synthetisches Öl (Halocarbonöl für Sauerstoffanwendungen)
	Messbereich > 40 bar [500 psi]	Trockene Messzelle
PEU-21	Alle Messbereiche	<ul style="list-style-type: none"> ■ Synthetisches Öl (Halocarbonöl für Sauerstoffanwendungen) ■ NEOBEE M-20 FDA (Art.Nr. 1490451)

1) Genauigkeit 0,1 % nicht für goldbeschichtete Sensoren verfügbar.

Alle Anschlüsse sind NACE-fähig (MR0103 und MR0175). Kein NACE für Messbereiche > 1.000 bar [15.000 psi], siehe Tabelle „Prozessanschluss“.

Ausführung für besondere Messstoffe		
Lebensmittel	FDA-gelistete, lebensmitteltaugliche Systemfüllflüssigkeit	
Öl- und fettfrei	Nach G93:2019 Level D (< 220 mg/m ²)	
Sauerstoff, öl- und fettfrei	<ul style="list-style-type: none"> ■ Nach G93:2019 Level D (< 220 mg/m²) ■ Partikel < 1.000 µm 	
Wasserstoff	Messbereiche	≥ 100 bar [1.450 psi]
	Werkstoff (messstoffberührt)	316L und Elgiloy (2.4711)
	Max. zulässige Temperatur	30 °C [86 °F]
	Bei der Messung von Wasserstoff sollte vorzugsweise eine goldbeschichtete Membrane verwendet werden. Wenn dies technisch nicht möglich ist, ist mit einer erhöhten Langzeitdrift zu rechnen. Der Einsatz bei Drücken ≥ 1.000 bar [≥ 14.500 psi] ist nicht zulässig.	

Einsatzbedingungen	
Messstofftemperaturgrenze	→ Siehe „Sicherheitstechnische Kennwerte (Ex)“
	Sauerstoffanwendung
Messstofftemperaturgrenze durch Dichtungswerkstoff (nur für Typ PEU-21)	
NBR	-20 ... +105 °C [-4 ... +221 °F]
FKM	-20 ... +105 °C [-4 ... +221 °F]
FKM	-20 ... +150 °C [-4 ... +302 °F] ¹⁾
EPDM	-40 ... +105 °C [-40 ... +221 °F]
EPDM	-40 ... +150 °C [-40 ... +302 °F] ²⁾
Umgebungstemperaturgrenze	-40 ... +80 °C [-40 ... +176 °F] ²⁾
Lagertemperaturgrenze	-40 ... +80 °C [-40 ... +176 °F]
Relative Feuchte nach IEC 62828-1	50 ... 70 % relative Feuchte (keine Betauung)
Schwingungsbeständigkeit nach DNVGL-CG-0339	
Für Geräte ohne Kühlelement	4g (5 ... 100 Hz)
Für Geräte mit Kühlelement	0,7g (5...100 Hz)
Schockfestigkeit nach EN 60068-2-27	
Für Geräte ohne Kühlelement	100g [6 ms]
Für Geräte ohne Kühlelement	50g [6 ms]
Für Geräte mit Messbereich 1.000 bar [15.000 psi]	20g [6 ms]
Einbaulage	Stehend, Membrane zeigt nach unten
Schutzart nach IEC 60529	IP66/67
	Die Schutzart gilt nur bei korrekter Steckverbindung mit Typ NETRIS®3

1) Prozessanschluss mit Kühlelement

2) Gerät mit Winkelstecker oder Rundstecker: -30 ... +80 °C [-22 ... +176 °F]

Zulassungen

Logo	Beschreibung	Region
	EU-Konformitätserklärung ATEX-Richtlinie Explosionsgefährdete Bereiche - Ex i Zone 0 Gas II 1G Ex ia IIC T6...T1 Ga - Ex i Zone 1 Anbau an Zone 0 Gas II 1/2G Ex ia IIC T6...T1 Ga/Gb - Ex i Zone 1 Gas II 2G Ex ia IIC T6...T1 Gb - Ex i Zone 20 Staub II 1D Ex ia IIC T135°C Da - Ex i Zone 21 Anbau an Zone 20 Staub II 1/2D Ex ia IIC T135 °C Da/Db - Ex i Zone 21 Staub II 2D Ex ia IIC T135°C Db EMV-Richtlinie EN 61326 Emission (Gruppe 1, Klasse B) und Störfestigkeit (industrieller Bereich) Druckgeräterichtlinie (druckhaltendes Ausrüstungsteil, Modul A) RoHS-Richtlinie	Europäische Union
	IECEX Explosionsgefährdete Bereiche - Ex i Zone 0 Gas Ex ia IIC T6...T1 Ga - Ex i Zone 1 Anbau an Zone 0 Gas Ex ia IIC T6...T1 Ga/Gb - Ex i Zone 1 Gas Ex ia IIC T6...T1 Gb - Ex i Zone 20 Staub Ex ia IIC T135°C Da - Ex i Zone 21 Anbau an Zone 20 Staub Ex ia IIC T135 °C Da/Db - Ex i Zone 21 Staub Ex ia IIC T135°C Db	International
	EHEDG Hygienic Equipment Design (nur für PEU-21)	Europäische Union

Herstellereklärung

Logo	Beschreibung
-	Herstellereklärung zur EU-Verordnung 1935/2004 EG
-	Herstellereklärung GB 4806.1-2016 China National Food Safety Standard - Gute Herstellungspraxis GB 31603-2015 (GMP)

Zertifikate/Zeugnisse

Zertifikate/Zeugnisse	
Zeugnisse	<ul style="list-style-type: none"> ■ Ohne ■ 2.2-Werkszeugnis nach EN 10204 (z. B. Fertigung nach Stand der Technik, Werkstoffnachweis, Messgenauigkeit) ■ 3.1-Abnahmeprüfzeugnis nach EN 10204 (z. B. Werkstoffnachweis messstoffberührte metallische Teile)
Kalibrierung	<ul style="list-style-type: none"> ■ Ohne ■ 3.1-Abnahmeprüfzeugnis nach EN 10204 (Werkskalibrierung) ■ DAkkS-Kalibrierzertifikat (Rückführbar und akkreditiert nach ISO/IEC 17025)
Empfohlenes Kalibrierintervall	1 Jahr (abhängig von den Nutzungsbedingungen)

→ Zulassungen und Zertifikate siehe Webseite

Sicherheitstechnische Kennwerte (Ex)

Sicherheitstechnische Kennwerte (Ex)	
Elektrische Kenngrößen der eigensicheren Spannungsversorgung	
Max. Eingangsspannung U_i	DC 6,7 V
Max. Eingangsstrom für Gasanwendungen I_i	250 mA
Max. Eingangsleistung P_i	300 mW
Wirksame innere Kapazität C_i	4,4 nF
Wirksame innere Induktivität L_i	Vernachlässigbar
Max. Ausgangsspannung U_o ¹⁾	DC 6,7 V
Max. Ausgangsstrom I_o ¹⁾	400 mA
Temperaturbereich	→ Gilt für Temperaturklassen T1 ... T4 und max. Oberflächentemperatur T135 für Staub Ex-Atmosphäre
Umgebungstemperatur	-40 ... +80 °C [-40 ... +176 °F]
Messstofftemperatur ²⁾	-40 ... +80 °C [-40 ... +176 °F] → Bei erhöhten Messstofftemperaturen siehe Tabelle „Weitere Angaben zu: Sicherheitstechnische Kennwerte (Ex)“.

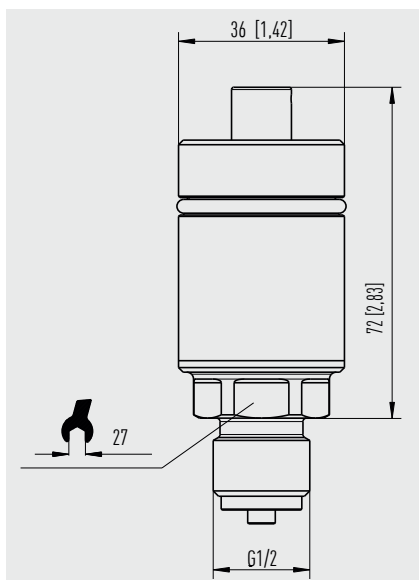
1) Kurzzeitig aufgrund Kondensatorentladung, Zeitkonstante $5 \times T < 25$ ms

2) Messstofftemperaturen sind abhängig vom Prozessanschluss, der Dichtung und den Kennwerten für den Explosionsschutz. Messstofftemperaturen über 80 °C [176 °F] sind nur mit frontbündigen Prozessanschlüssen möglich.

Typ PEU-2x ist für die Verwendung mit der eigensicheren, batteriebetriebenen WIKA-Funkeinheit Typ NETRIS®3 der Zündschutzart „ia“ vorgesehen.

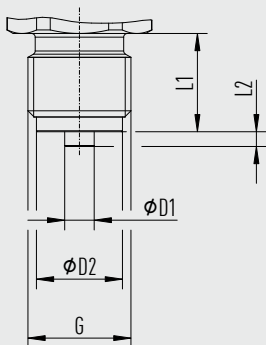
Weitere Angaben zu: Sicherheitstechnische Kennwerte (Ex)		
Temperaturklasse	Max. Messstofftemperatur	Umgebungstemperatur
Ohne Kühlelement		
T4	120 °C [248 °F]	$-40 \leq T_a \leq +30$ °C [$-40 \leq T_a \leq +86$ °F]
T4	105 °C [221 °F]	$-40 \leq T_a \leq +40$ °C [$-40 \leq T_a \leq +104$ °F]
T4	85 °C [185 °F]	$-40 \leq T_a \leq +80$ °C [$-40 \leq T_a \leq +176$ °F]
T5	85 °C [185 °F]	$-40 \leq T_a \leq +80$ °C [$-40 \leq T_a \leq +176$ °F]
T6	70 °C [158 °F]	$-40 \leq T_a \leq +70$ °C [$-40 \leq T_a \leq +158$ °F]
Mit Kühlelement		
T3	150 °C [302 °F]	$-40 \leq T_a \leq +40$ °C [$-40 \leq T_a \leq +104$ °F]
T4	120 °C [248 °F]	$-40 \leq T_a \leq +50$ °C [$-40 \leq T_a \leq +122$ °F]
T4	105 °C [221 °F]	$-40 \leq T_a \leq +50$ °C [$-40 \leq T_a \leq +122$ °F]
T4	85 °C [185 °F]	$-40 \leq T_a \leq +80$ °C [$-40 \leq T_a \leq +176$ °F]
T5	85 °C [185 °F]	$-40 \leq T_a \leq +80$ °C [$-40 \leq T_a \leq +176$ °F]
T6	70 °C [158 °F]	$-40 \leq T_a \leq +70$ °C [$-40 \leq T_a \leq +158$ °F]

Abmessungen in mm [in]



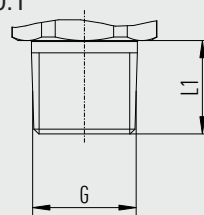
Prozessanschlüsse für Typ PEU-20

EN 837



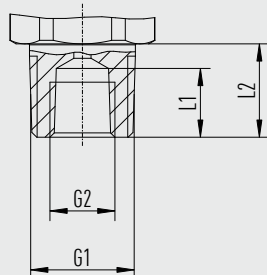
G	L1	L2	D1	D2
G 3/8 B	16 [0,63]	3 [0,12]	5,5 [0,22]	13 [0,512]
G 1/2 B	20 [0,79]	3 [0,12]	6 [0,24]	17,5 [0,689]
M20 x 1,5	20 [0,79]	3 [0,12]	6 [0,24]	17,5 [0,689]

ANSI/ASME B1.20.1



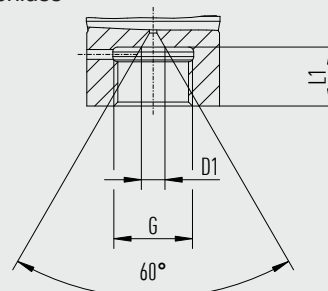
G	L1
1/4 NPT	13 [0,51]
1/2 NPT	19 [0,75]

ANSI/ASME B1.20.1



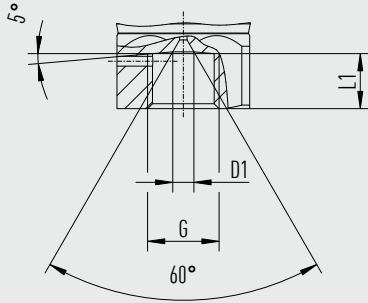
G1	G2	L1	L2
1/2 NPT, außen	1/4 NPT, innen	14 [0,55]	19 [0,75]

Hochdruckanschluss



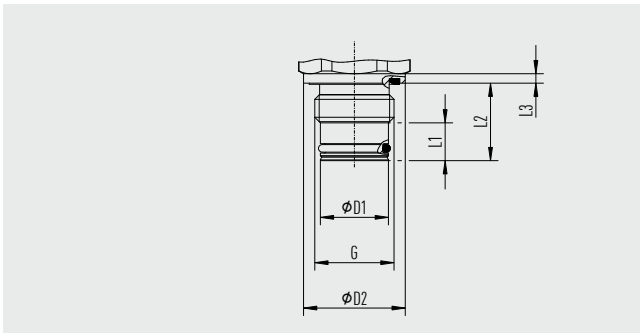
G	L1	D1
M16 x 1,5 innen	12 [0,47]	4,8 [0,19]
M20 x 1,5 innen	15 [0,59]	4,8 [0,19]

Hochdruckanschluss



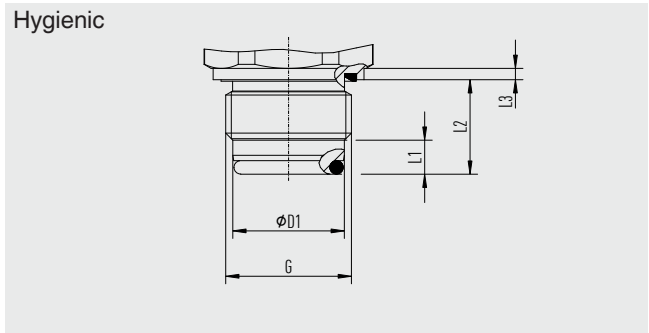
G	L1	D1
9/16-18 UNF innen F 250-C	11,2 [0,44]	4,3 [0,17]

Prozessanschlüsse für Typ PEU-21

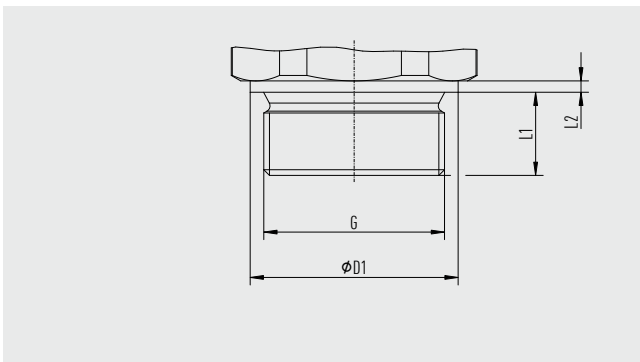


G	L1	L2	L3	D1	D2
G ½ B	10 [0,39]	20,5 [0,807]	3 [0,12]	18 [0,71]	26,9 [1,059]
G 1 B	9 [0,35]	25 [0,98]	2,5 [0,098]	30 [1,18]	40 [1,595]

Hygienic

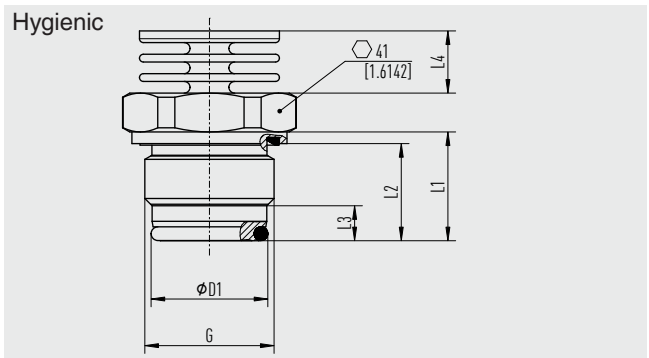


G	L1	L2	L3	D1
G 1	9 [0,35]	25 [0,98]	3 [0,12]	29,5 [1,16]



G	L1	L2	D1
G 1 ½ B	22 [0,87]	3 [0,12]	55 [2,17]

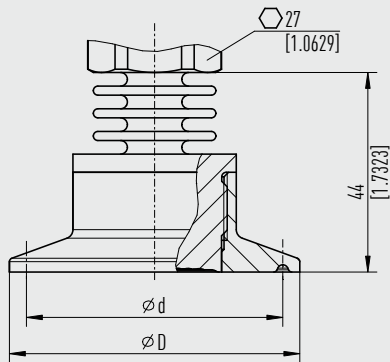
Hygienic



G	L1	L2	L3	L4	D1
G 1	28 [1,10]	25 [0,98]	9 [0,35]	15,5 [0,61]	29,5 [1,161]

Hygieneanschlüsse für Lebensmittel-, Pharmaindustrie und sterile Verfahrenstechnik

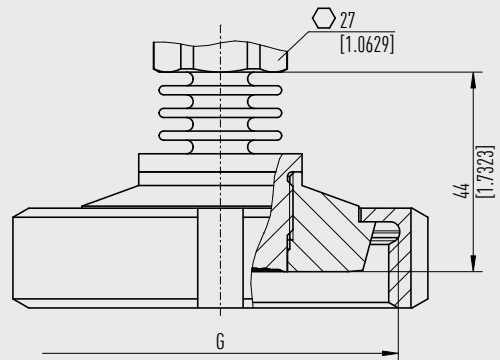
Klemmverbindung DIN 32676
TRI-CLAMP® 1)



14656663

DN	ØD	Ød
DN 1 ½	50,5 [1,99]	43,5 [1,71]
DN 2	64 [2,52]	56,6 [2,23]
DN 40	50,5 [1,99]	43,5 [1,71]
DN 50	64 [2,52]	56,6 [2,23]

Nutüberwurfmutter DIN 11851
mit Kegelstutzen, für Rohre nach DIN 11850

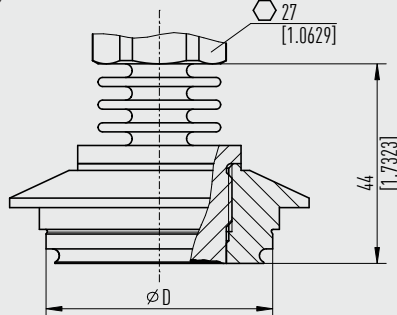


14656667

DN	G	Ød ₃
DN 25	Rd 52 x 1/6	44 [1,73]
DN 50	Rd 78 x 1/6	61 [2,40]

1) Prozessanschlüsse nach ASME BPE

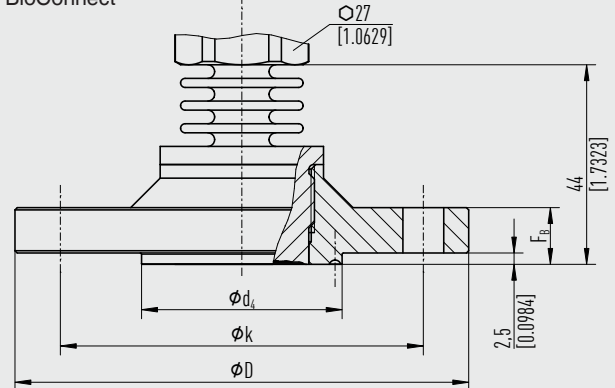
VARINLINE® 1)



14656671

Form	ØD
Form F	50 [1,97]
Form N	68 [2,68]



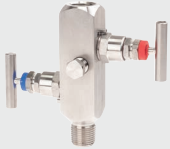
BioConnect®



14656675

DN	Ød ₄	ØD	Øk	F _B
DN 40	44,2 [1,74]	100 [3,94]	80 [3,15]	10 [0,39]

Zubehör

	Typ	Beschreibung	Bestellnummer
	NETRIS®3	Funkeinheit mit LoRaWAN® für WIKA-Messgeräte Für Anwendungen in explosionsgefährdeten Bereichen → Siehe Datenblatt AC 40.03	-
	-	Einschweißstutzen für Prozessanschluss G ½ frontbündig	1192299
		Einschweißstutzen für Prozessanschluss G 1 frontbündig	1192264
		Einschweißstutzen für Prozessanschluss G 1 ½ frontbündig	2158982
		Einschweißstutzen für Prozessanschluss G 1 Hygienic frontbündig	14070973
	IV20, IV21	Block-and-Bleed-Ventil → Siehe Datenblatt AC 09.19	-

BioConnect® ist eingetragenes Warenzeichen der Firma NEUMO.
VARINLINE® ist ein eingetragener Markenname der Firma GEA Tuchenhagen GmbH.

Bestellangaben

Typ / Ex-Zone / Einheit / Druckart / Messbereich / Prozessanschluss / Dichtung / Messstoffberührte Teile / Genauigkeit /
Zeugnisse

© 04/2023 WIKA Alexander Wiegand SE & Co. KG, alle Rechte vorbehalten.
Die in diesem Dokument beschriebenen Geräte entsprechen in ihren technischen Daten dem derzeitigen Stand der Technik.
Änderungen und den Austausch von Werkstoffen behalten wir uns vor.
Bei unterschiedlicher Auslegung des übersetzten und des englischen Datenblatts ist der englische Wortlaut maßgebend.

