

Zusatzanleitung

Montagebügel

Für Radarsensoren VEGAPULS Serien 10, 20, 30, Air 40 sowie weitere VEGA-Sensoren



Document ID: 63814



VEGA

Inhaltsverzeichnis

1	Zu diesem Dokument.....	3
1.1	Funktion	3
1.2	Zielgruppe	3
1.3	Verwendete Symbolik.....	3
2	Zu Ihrer Sicherheit	4
2.1	Autorisiertes Personal	4
2.2	Bestimmungsgemäße Verwendung.....	4
2.3	Warnung vor Fehlgebrauch	4
2.4	Allgemeine Sicherheitshinweise.....	4
2.5	Umwelthinweise	4
3	Produktbeschreibung.....	5
3.1	Aufbau.....	5
3.2	Einsatzbereich	5
4	Montage	8
4.1	Montagevorbereitungen	8
4.2	Seilhalterung	8
4.3	Deckenmontage.....	8
4.4	Wandmontage - starr, schwenkbar.....	9
4.5	Wandmontage - dreh-, auszieh-, klappbar	10
4.6	Rohrmontage	12
5	Technische Daten.....	14
6	Maße.....	15



Sicherheitshinweise für Ex-Bereiche

Beachten Sie bei Ex-Anwendungen die Ex-spezifischen Sicherheitshinweise. Diese sind Bestandteil der Betriebsanleitung und liegen jedem Gerät mit Ex-Zulassung bei.

Redaktionsstand: 2021-03-16

1 Zu diesem Dokument

1.1 Funktion

Die vorliegende Zusatzanleitung gilt in Verbindung mit der Geräte-Betriebsanleitung. Sie liefert Ihnen die erforderlichen Informationen für eine schnelle Inbetriebnahme und einen sicheren Betrieb des Gerätes mit dem Zubehör. Lesen Sie deshalb beide Anleitungen vor der Inbetriebnahme.

1.2 Zielgruppe

Diese Betriebsanleitung richtet sich an ausgebildetes Fachpersonal. Der Inhalt dieser Anleitung muss dem Fachpersonal zugänglich gemacht und umgesetzt werden.

1.3 Verwendete Symbolik



Document ID

Dieses Symbol auf der Titelseite dieser Anleitung weist auf die Document ID hin. Durch Eingabe der Document ID auf www.vega.com kommen Sie zum Dokumenten-Download.



Information, Hinweis, Tipp: Dieses Symbol kennzeichnet hilfreiche Zusatzinformationen und Tipps für erfolgreiches Arbeiten.



Hinweis: Dieses Symbol kennzeichnet Hinweise zur Vermeidung von Störungen, Fehlfunktionen, Geräte- oder Anlagenschäden.



Vorsicht: Nichtbeachten der mit diesem Symbol gekennzeichneten Informationen kann einen Personenschaden zur Folge haben.



Warnung: Nichtbeachten der mit diesem Symbol gekennzeichneten Informationen kann einen ernsthaften oder tödlichen Personenschaden zur Folge haben.



Gefahr: Nichtbeachten der mit diesem Symbol gekennzeichneten Informationen wird einen ernsthaften oder tödlichen Personenschaden zur Folge haben.



Ex-Anwendungen

Dieses Symbol kennzeichnet besondere Hinweise für Ex-Anwendungen.



Liste

Der vorangestellte Punkt kennzeichnet eine Liste ohne zwingende Reihenfolge.



Handlungsschritt

Dieser Pfeil kennzeichnet einen einzelnen Handlungsschritt.



Handlungsfolge

Vorangestellte Zahlen kennzeichnen aufeinander folgende Handlungsschritte.



Batterieentsorgung

Dieses Symbol kennzeichnet besondere Hinweise zur Entsorgung von Batterien und Akkus.

2 Zu Ihrer Sicherheit

2.1 Autorisiertes Personal

Sämtliche in dieser Betriebsanleitung beschriebenen Handhabungen dürfen nur durch ausgebildetes und vom Anlagenbetreiber autorisiertes Fachpersonal durchgeführt werden.

Bei Arbeiten am und mit dem Gerät ist immer die erforderliche persönliche Schutzausrüstung zu tragen.

2.2 Bestimmungsgemäße Verwendung

Die Montagebügel dienen zur Montage der Radarsensoren VEGAPULS Serie 10, 20, 30, VEGAPULS Air 40 sowie weiterer VEGA-Sensoren an der jeweiligen Messstelle.

2.3 Warnung vor Fehlgebrauch

Bei nicht sachgerechter oder nicht bestimmungsgemäßer Verwendung können von diesem Gerät anwendungsspezifische Gefahren ausgehen, so z. B. ein Überlauf des Behälters oder Schäden an Anlagenteilen durch falsche Montage oder Einstellung.

2.4 Allgemeine Sicherheitshinweise

Es sind die Sicherheitshinweise in der Betriebsanleitung des jeweiligen Gerätes zu beachten.

2.5 Umwelthinweise

Der Schutz der natürlichen Lebensgrundlagen ist eine der vordringlichsten Aufgaben. Deshalb haben wir ein Umweltmanagementsystem eingeführt mit dem Ziel, den betrieblichen Umweltschutz kontinuierlich zu verbessern. Das Umweltmanagementsystem ist nach DIN EN ISO 14001 zertifiziert.

Helfen Sie uns, diesen Anforderungen zu entsprechen und beachten Sie die Umwelthinweise in dieser Betriebsanleitung:

- Kapitel "*Lagerung und Transport*"
- Kapitel "*Entsorgen*"

3 Produktbeschreibung

3.1 Aufbau

Lieferumfang

Der Lieferumfang besteht aus:

- Montagebügel
- Befestigungsmaterial:
 - 4 Stück Sechskantschrauben $\varnothing 6 \times 40$ mm
 - 4 Stück Unterlegscheiben
 - 4 Stück Spreizdübel $\varnothing 8 \times 40$ mm
 - Gegenmutter G1½" (bei Montagebügel mit Sensoraufnahme 1½")
- Selbstklebende Bohrschablone
- Informationsblatt "*Dokumente*" mit:
 - QR-Code mit Link zur Gerätedokumentation zum direkten Abscannen

Bauformen

Die Montagebügel stehen in unterschiedlichen Bauformen zur Verfügung:

- Zur Seilhalterung
- Zur Deckenmontage
- Zur Wandmontage

Die Sensoraufnahmen der Montagebügel sind für Sensoren mit Montagegewinde G1 bzw. G1½ vorgesehen.

3.2 Einsatzbereich

Seilhalterung

Dieser Montagebügel dient zur Seilhalterung von:

- VEGAPULS C 11, C 21, C 23

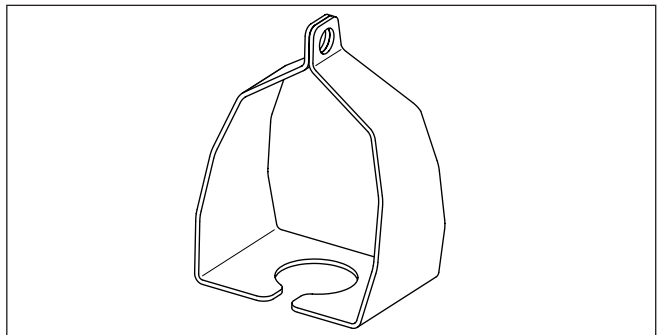


Abb. 1: Montagebügel zur Seilhalterung

Deckenmontage

Diese Montagebügel dienen zur Deckenmontage von:

- VEGAPULS C 11, C 21, C 23 (Sensoraufnahme 1")
- VEGAPULS C 22 (Sensoraufnahme 1½")

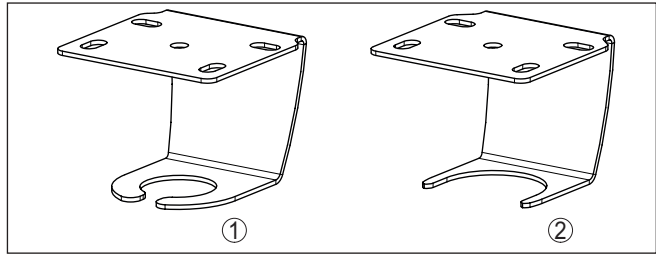


Abb. 2: Montagebügel zur Deckenmontage

- 1 Sensoraufnahme 1"
- 2 Sensoraufnahme 1½"

Wandmontage schwenkbar, starr

Diese Montagebügel dienen zur Wandmontage von:

- VEGAPULS C 11, C 21, C 22, C 23 (Sensoraufnahme 1")
- VEGAPULS 11, 21, 31, VEGAPULS Air 41 (Sensoraufnahme 1½")
- Weiteren VEGA-Sensoren mit Montagegewinde G1½

Wandmontage - schwenkbar

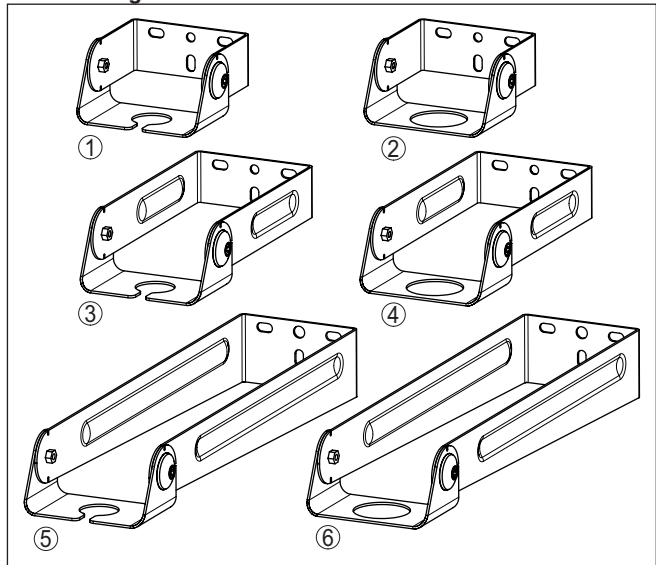


Abb. 3: Montagebügel zur Wandmontage - schwenkbar

- 1 L = 80 mm, Sensoraufnahme 1"
- 2 L = 80 mm, Sensoraufnahme 1½"
- 3 L = 200 mm, Sensoraufnahme 1"
- 4 L = 200 mm, Sensoraufnahme 1½"
- 5 L = 400 mm, Sensoraufnahme 1"
- 6 L = 400 mm, Sensoraufnahme 1½"

Wandmontage - starr

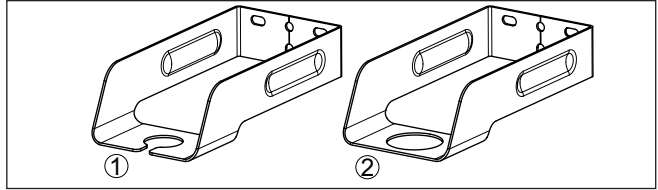


Abb. 4: Montagebügel zur Wandmontage - starr

- 1 Sensoraufnahme 1"
- 2 Sensoraufnahme 1½"

**Wandmontage dreh-,
auszieh-, klappbar**

Diese Montagebügel dienen zur Wandmontage von:

- VEGAPULS C 11, C 21, C 22, C 23 (Sensoraufnahme 1")
- VEGAPULS 11, 21, 31, VEGAPULS Air 41 (Sensoraufnahme 1½")
- Weiteren VEGA-Sensoren mit Montagegewinde G1½

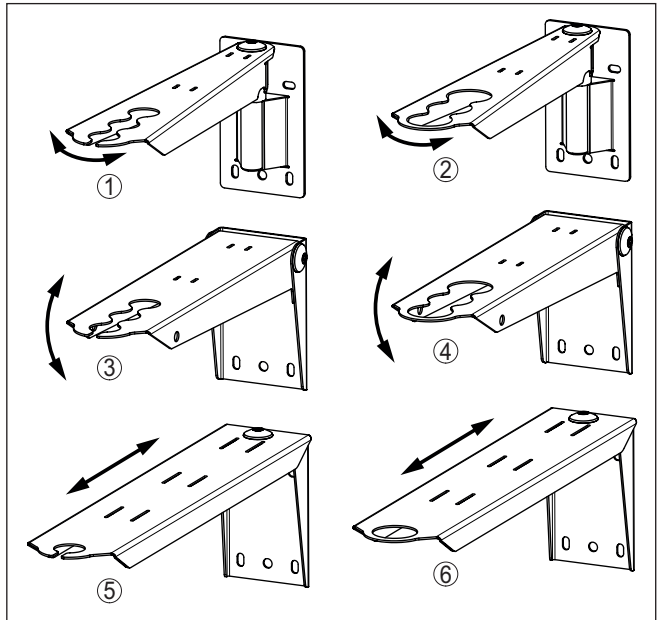


Abb. 5: Montagebügel zur Wandmontage - dreh-, auszieh-, klappbar

- 1 Drehbar, Sensoraufnahme 1"
- 2 Drehbar, Sensoraufnahme 1½"
- 3 Klappbar, Sensoraufnahme 1"
- 4 Klappbar, Sensoraufnahme 1½"
- 5 Ausziehbar, Sensoraufnahme 1"
- 6 Ausziehbar, Sensoraufnahme 1½"

4 Montage

4.1 Montagevorbereitungen

Zur Montage ist folgendes Werkzeug erforderlich:

- Schraubenschlüssel SW 10 für die Sechskantschrauben
- Schraubenschlüssel SW 41 für die Gegenmutter 1"
- Schraubenschlüssel SW 60 für die Gegenmutter 1½"
- Innensechskantschlüssel Größe 5 für die beweglichen Teile

4.2 Seilhalterung

Gehen Sie wie folgt vor:

- Seil mit ausreichender Tragfähigkeit für das Gewicht von Halterung, Sensor und Anschlusskabel wählen
- Auf Eignung für die Einsatzbedingungen achten
- Seil, z. B. über einen geeigneten Karabinerhaken in der Öffnung der Seilhalterung sichern



Abb. 6: Montagebügel zur Seilhalterung

4.3 Deckenmontage

Sensoraufnahme für G1

Gehen Sie wie folgt vor:

- Montagebügel an der Decke festschrauben
- Anschlusskabel bzw. Montagegewinde des Sensors durch die Öffnung führen
- Gegenmutter festziehen, Anzugsmoment siehe Betriebsanleitung des jeweiligen Sensors



Abb. 7: Montagebügel zur Deckenmontage - Sensoraufnahme für G1

Sensoraufnahme für G1½

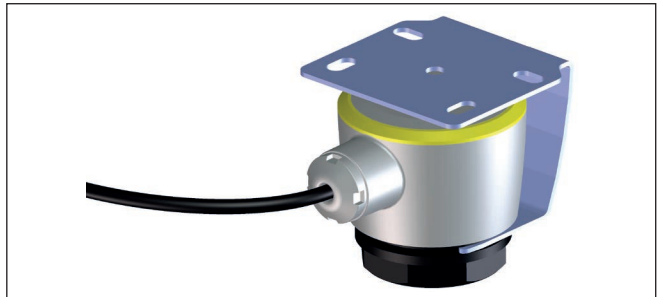


Abb. 8: Montagebügel zur Deckenmontage - Sensoraufnahme für G1½

4.4 Wandmontage - starr, schwenkbar

Gehen Sie wie folgt vor:

- Montagebügel an der Wand festschrauben
- Anschlusskabel bzw. Montagegewinde des Sensors durch die Öffnung führen
- Gegenmutter festziehen, Anzugsmoment siehe Betriebsanleitung des jeweiligen Sensors
- Sensor ausrichten, Innensechskantschrauben festziehen, Schwenkbereich und Anzugsmoment siehe Kapitel "Technische Daten" dieser Anleitung

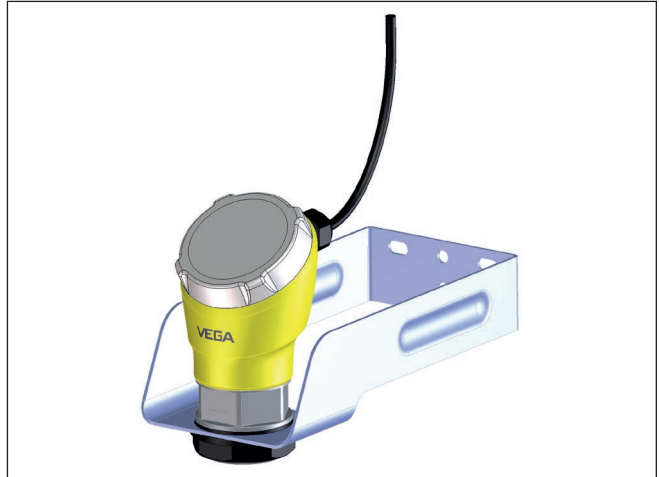
Starr

Abb. 9: Montagebügel zur starren Wandmontage

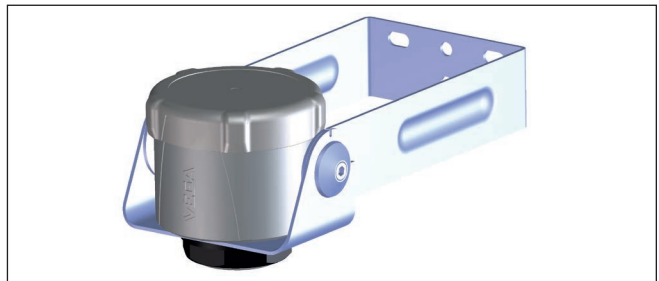
Schwenkbar

Abb. 10: Montagebügel zur schwenkbaren Wandmontage

4.5 Wandmontage - dreh-, auszieh-, klappbar

Gehen Sie wie folgt vor:

- Montagebügel an der Wand festschrauben
- Anschlusskabel bzw. Montagegewinde des Sensors durch die Öffnung führen
- Gegenmutter festziehen, Anzugsmoment siehe Betriebsanleitung des jeweiligen Sensors
- Sensor ausrichten, Innensechskantschrauben festziehen, Bewegungsbereiche und Anzugsmoment siehe Kapitel "Technische Daten" bzw. "Maße" dieser Anleitung

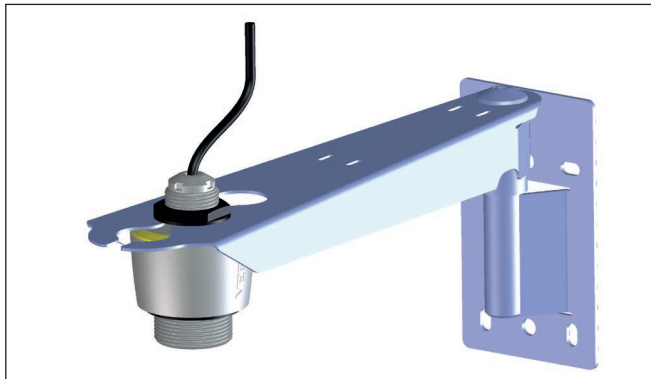
Drehbar

Abb. 11: Montagebügel zur drehbaren Wandmontage

**Vorsicht:**

Der Schwenkbereich dieses Montagebügels stellt einen Gefahrenbereich, z. B. durch Schläge oder Quetschungen, dar. Um das zu vermeiden, fassen Sie nicht ins Drehgelenk und arbeiten Sie nicht neben dem Montagebügel bzw. sichern Sie die vorgesehene Position durch Festziehen der Innensechskantschraube.

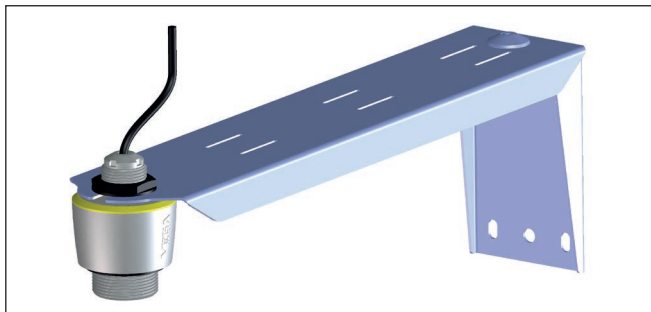
Ausziehbar

Abb. 12: Montagebügel zur ausziehbaren Wandmontage

**Vorsicht:**

Beim Ausziehen dieses Montagebügels besteht die Gefahr des Einklemmens in den Führungsschienen. Um das zu vermeiden, fassen Sie nicht in die Führungsschienen bzw. sichern Sie die vorgesehene Position durch Festziehen der Innensechskantschraube.

Klappbar

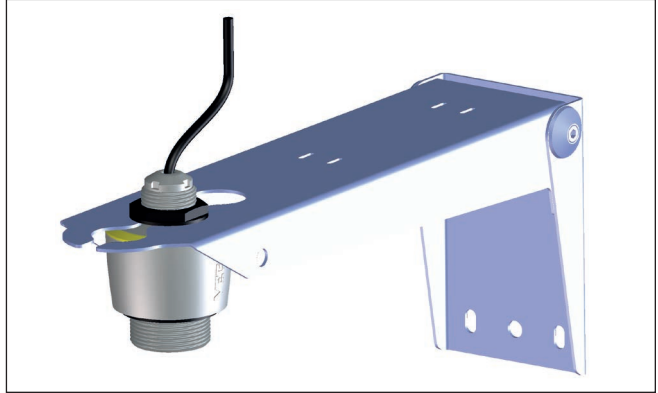


Abb. 13: Montagebügel zur klappbaren Wandmontage

**Vorsicht:**

Der Klappbereich dieses Montagebügels stellt einen Gefahrenbereich, z. B. durch Schläge oder Quetschungen, dar. Um das zu vermeiden, fassen Sie nicht in das Klappgelenk, arbeiten Sie nicht unterhalb des Montagebügels bzw. sichern Sie die vorgesehene Position durch Festziehen der Innensechskantschrauben.

4.6 Rohrmontage

Gehen Sie wie folgt vor:

- Rohrschellen im passenden Abstand am Rohr festschrauben
- Montagebügel an Rohrschellen festschrauben
- Anschlusskabel bzw. Montagegewinde des Sensors durch die Öffnung führen
- Gegenmutter festziehen, Anzugsmoment siehe Betriebsanleitung des jeweiligen Sensors
- Sensor ausrichten, Innensechskantschrauben festziehen, Anzugsmoment siehe Kapitel "Technische Daten" dieser Anleitung

Rohrmontage senkrecht

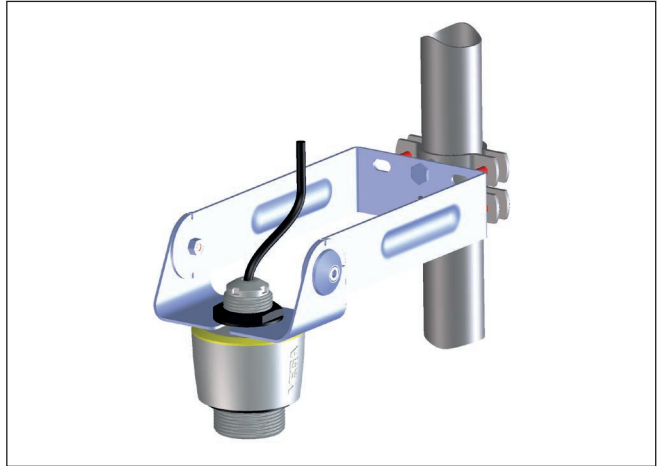


Abb. 14: Montagebügel zur Rohrmontage senkrecht über bauseitige Rohrschellen

Rohrmontage waagrecht



Abb. 15: Montagebügel zur Rohrmontage waagrecht über bauseitige Rohrschellen

5 Technische Daten

Werkstoffe und Gewichte

Werkstoff Montagebügel	316L
Werkstoff Befestigungsschrauben	V4A
Gewicht Montagebügel, je nach Ausführung	0,5 ... 0,7 kg (1.102 ... 1.543 lbs)

Bewegungsbereiche

Wandmontage schwenkbar	
– Winkel nach vorne	90°
– Winkel nach hinten	15°
Wandmontage drehbar	
– Winkel nach links	85°
– Winkel nach rechts	85°

Anzugsmomente

Max. Anzugsmoment	
– Innensechskantschrauben, schwenkbare Bügel	5 Nm (3.688 lbf ft)
– Innensechskantschrauben, dreh-, klapp- und ausziehbare Bügel	8 Nm (5.900 lbf ft)
– Sechskantschrauben (je nach Decken- bzw. Wandbeschaffenheit)	5 Nm (3.688 lbf ft)

Mechanische Umweltbedingungen

Max. Belastbarkeit statisch	
– Deckenmontage	5 kg (11.02 lbs)
– Wandmontage 80 mm	20 kg (44.09 lbs)
– Wandmontage 200 mm	10 kg (22.05 lbs)
– Wandmontage 400 mm	5 kg (11.02 lbs)
Sinusförmige Schwingungen	Klasse 4M5 nach IEC 60271-3-4
Stöße	50 g, 2,3 ms nach IEC 60271-3-6 (mechanischer Schock)

6 Maße

6.1.1 Seilhalterung

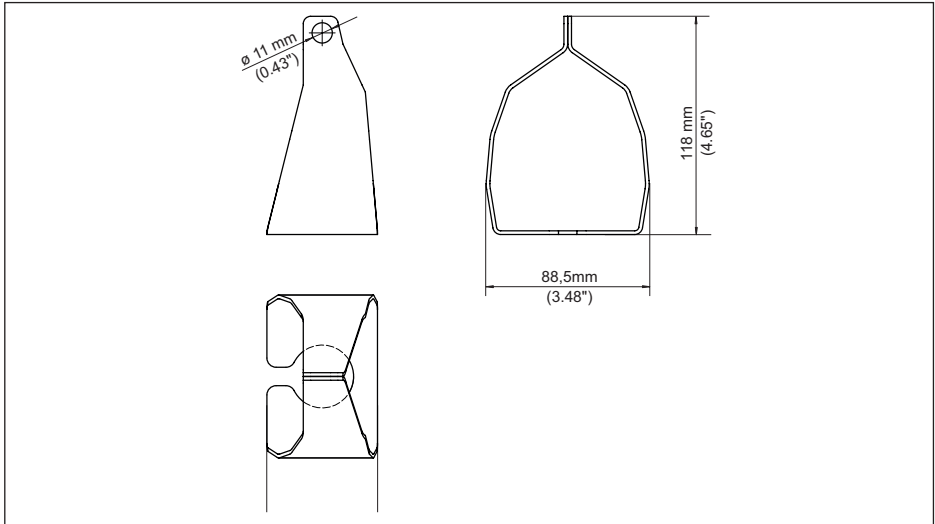


Abb. 16: Montagebügel für Seilhalterung

6.1.2 Deckenmontage

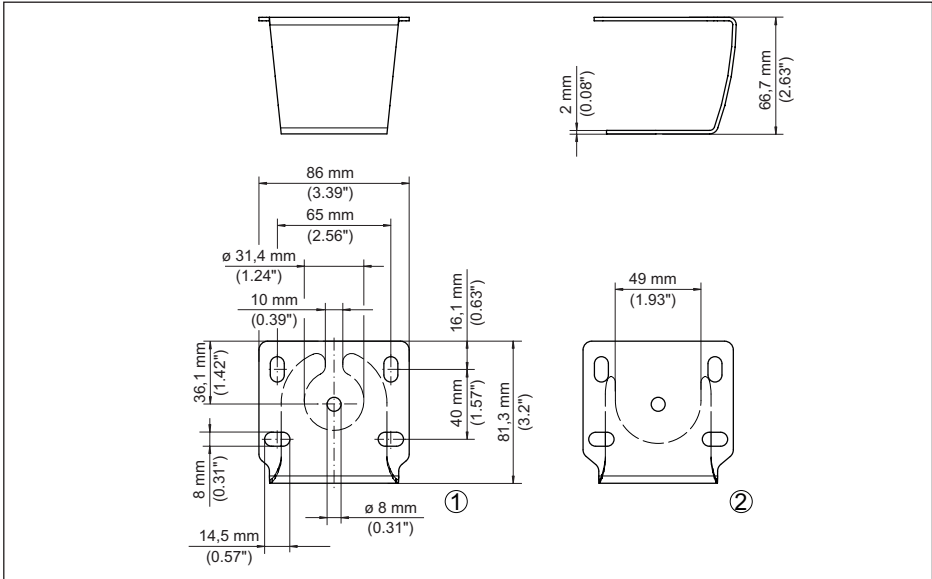


Abb. 17: Montagebügel zur Deckenmontage

- 1 Sensoraufnahme 1"
- 2 Sensoraufnahme 1½"

6.1.3 Wandmontage

Montagebügel zur Wandmontage, starr

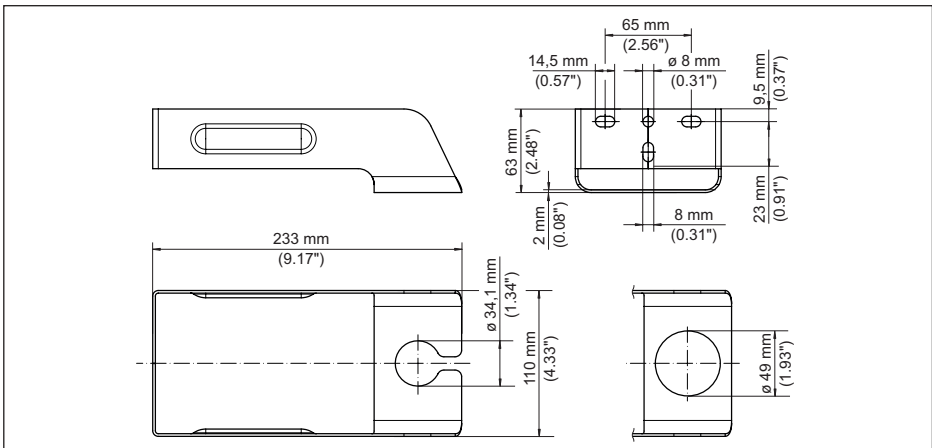


Abb. 18: Montagebügel zur Wandmontage, starr - Ausleger 200 mm

- 1 Sensoraufnahme 1"
- 2 Sensoraufnahme 1½"

Montagebügel zur Wandmontage, schwenkbar - Ausleger 80 mm

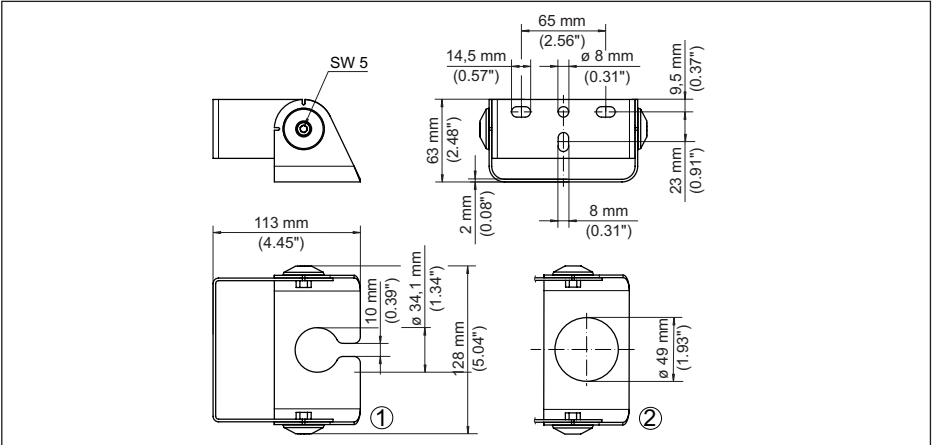


Abb. 19: Montagebügel zur Wandmontage, schwenkbar - Ausleger 80 mm

- 1 Sensoraufnahme 1"
- 2 Sensoraufnahme 1½"

Montagebügel zur Wandmontage, schwenkbar - Ausleger 200 mm

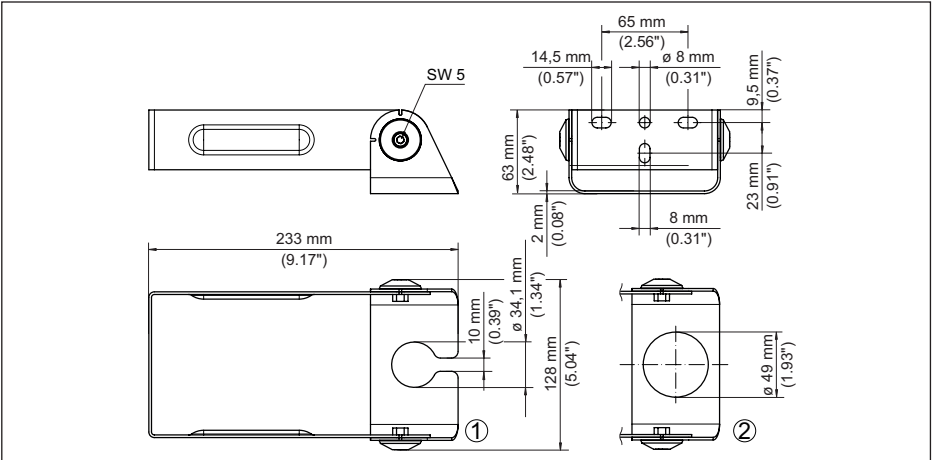


Abb. 20: Montagebügel zur Wandmontage, schwenkbar - Ausleger 200 mm

- 1 Sensoraufnahme 1"
- 2 Sensoraufnahme 1½"

Montagebügel zur Wandmontage, schwenkbar - Ausleger 400 mm

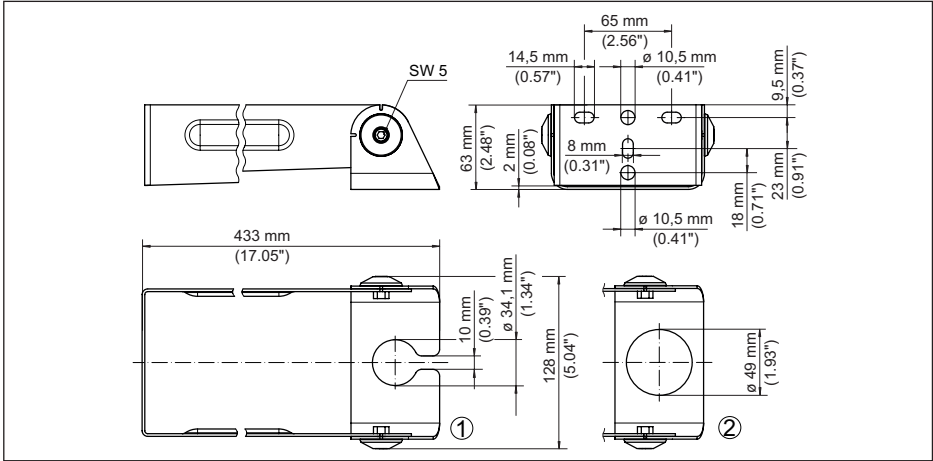


Abb. 21: Montagebügel zur Wandmontage, schwenkbar - Ausleger 400 mm

- 1 Sensoraufnahme 1"
- 2 Sensoraufnahme 1½"

Montagebügel zur Wandmontage, drehbar

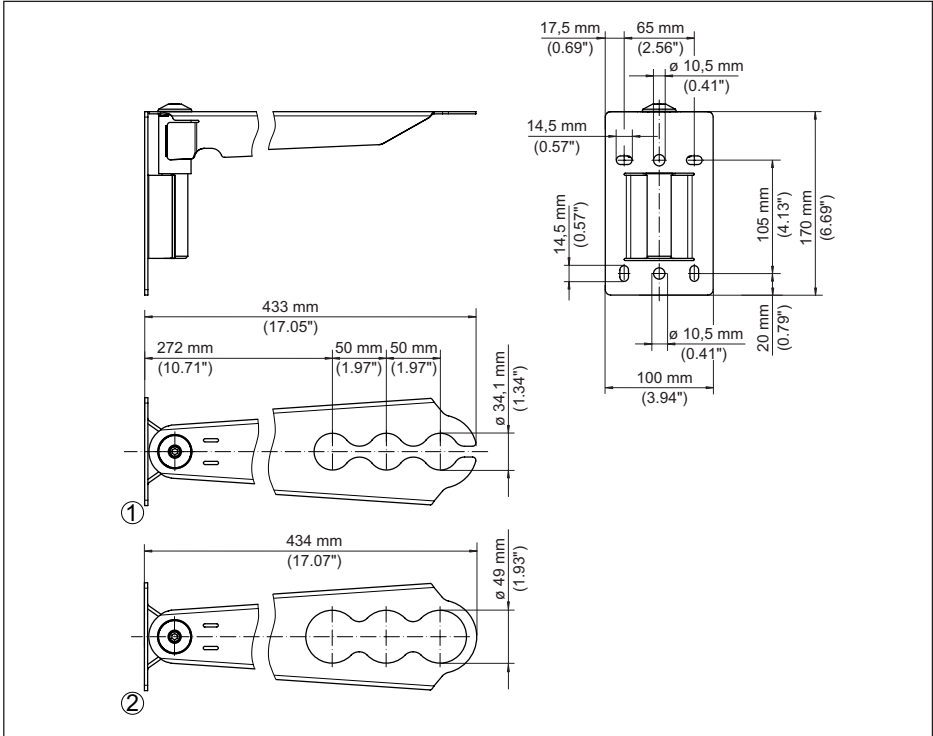


Abb. 22: Montagebügel zur Wandmontage, drehbar

- 1 Sensoraufnahme 1"
- 2 Sensoraufnahme 1½"

Montagebügel zur Wandmontage, ausziehbar

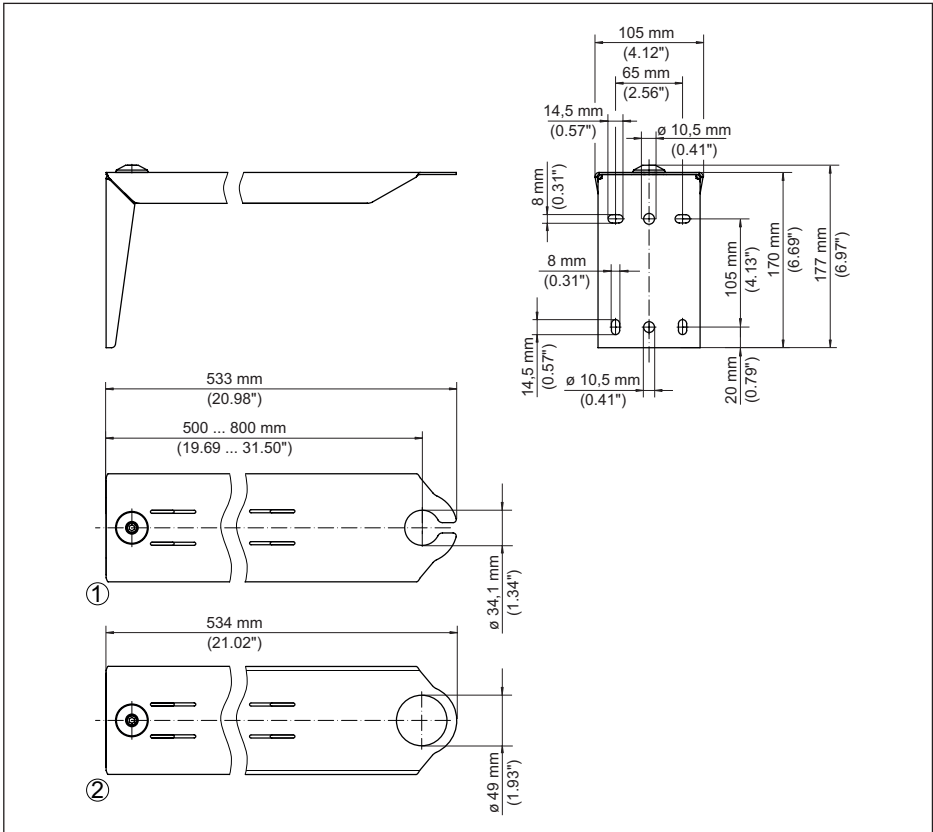


Abb. 23: Montagebügel zur Wandmontage, ausziehbar

- 1 Sensoraufnahme 1"
- 2 Sensoraufnahme 1½"

Montagebügel zur Wandmontage, klappbar

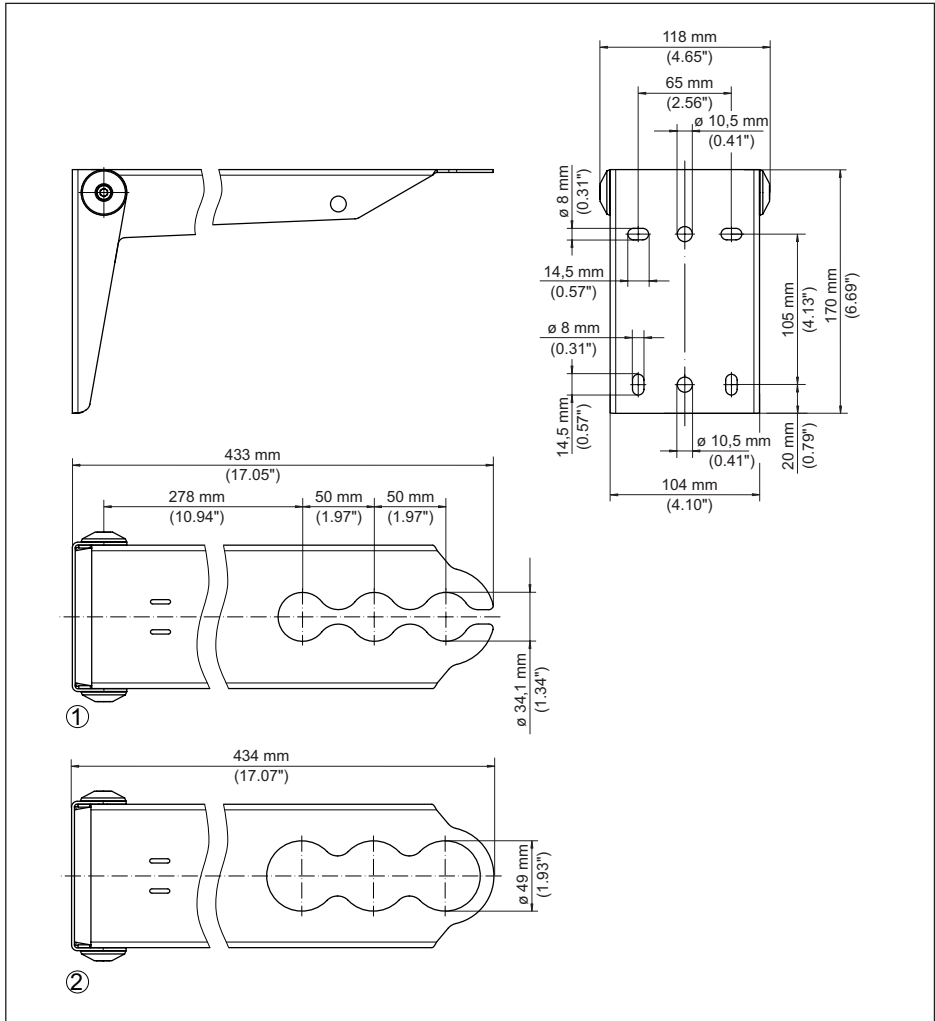


Abb. 24: Montagebügel zur Wandmontage, klappbar

- 1 Sensoraufnahme 1"
- 2 Sensoraufnahme 1½"

6.1.4 Bezugsebene der Sensoren

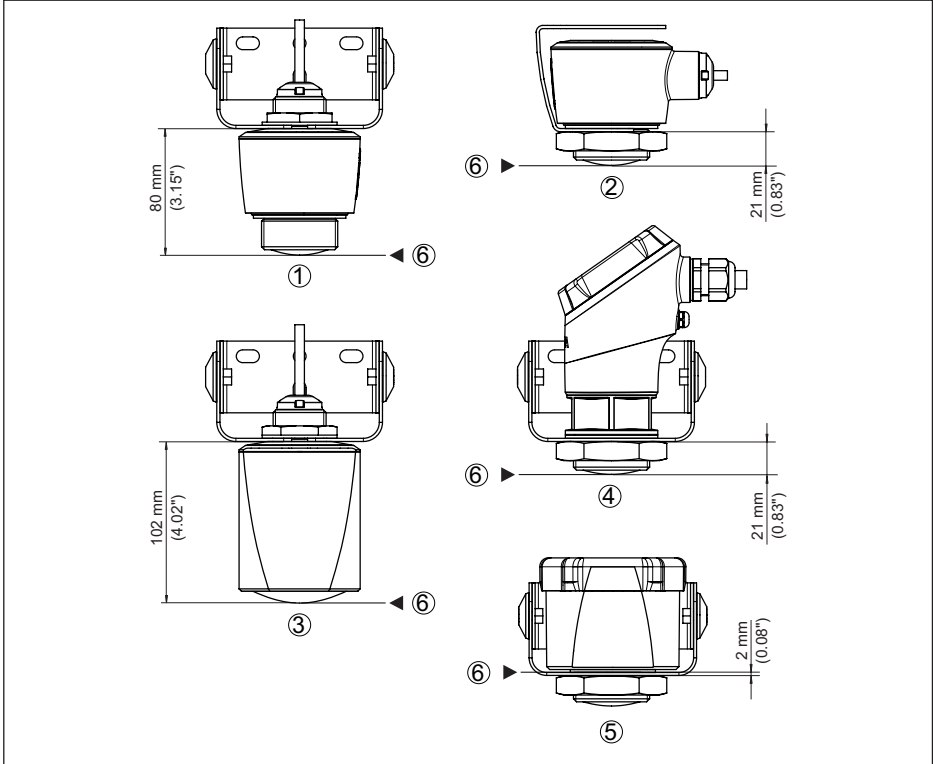


Abb. 25: Montagebügel zur Decken- und Wandmontage - Abstand der Sensorbezugsebene zur Unterseite der Sensoraufnahme

- 1 VEGAPULS 11, 21, 31
- 2 VEGAPULS C 21
- 3 VEGAPULS C 22
- 4 VEGAPULS C 23
- 5 VEGAPULS Air 41
- 6 Sensorbezugsebene

A large grid of graph paper for taking notes, consisting of 20 columns and 30 rows of small squares.

Druckdatum:

VEGA

Die Angaben über Lieferumfang, Anwendung, Einsatz und Betriebsbedingungen der Sensoren und Auswertsysteme entsprechen den zum Zeitpunkt der Drucklegung vorhandenen Kenntnissen.
Änderungen vorbehalten

© VEGA Grieshaber KG, Schiltach/Germany 2021



63814-DE-210316

VEGA Grieshaber KG
Am Hohenstein 113
77761 Schiltach
Deutschland

Telefon +49 7836 50-0
E-Mail: info.de@vega.com
www.vega.com