

TEMP V4 IP68 LoRaWAN 863-870

Ready-To-Use Temperature Device

Guide utilisateur / User Guide
Version 3.1.1

Ce Guide utilisateur s'applique à partir des versions logiciel suivantes :

Version RTU : V02.00.01

Version APP : V02.01.00

ATTENTION : Ces versions de software ne sont pas compatibles avec des versions précédentes du produit.

Ce Guide utilisateur s'applique pour les deux versions de produit suivantes :

- TEMP sonde ambiante et sonde déportée
- TEMP double sonde déportée

This User Guide applies from the following firmware versions:

Version RTU : V02.00.01

Version APP : V02.01.00

WARNING : These software versions are not compatible with previous hardware versions of the device.

This User Guide applies from the following product versions:

- TEMP ambient probe and remote probe
- TEMP two external probes



NOUVELLE DOCUMENTATION / NEW DOCUMENTATION

FR

USER GUIDE

- | ENGLISH | FRANÇAIS |
|--|--|
| <ul style="list-style-type: none">• Dedicated to a product• Cautions & electrical warnings• Declaration of conformity• Product functionalities and modes• Casing dimensions• Characteristics (casing and electrical)• LED explanations• Specific wiring on terminal blocks | <ul style="list-style-type: none">• Dédié à un produit• Recommandations et avertissements électriques• Déclaration de conformité• Fonctionnalités et modes du produit• Dimensions du boîtier• Caractéristiques (boîtier et électrique)• Explication des LED• Câblage sur bornier spécifique au produit |

TECHNICAL REFERENCE MANUAL

- | | |
|--|---|
| <ul style="list-style-type: none">• Dedicated to a product• Registers content• Frame explanations (uplink and downlink) | <ul style="list-style-type: none">• Dédié à un produit• Contenu des registres• Explication des trames (uplink et downlink) |
|--|---|

INSTALLATION GUIDE

- | | |
|--|---|
| <ul style="list-style-type: none">• For all adeunis® products• Configuration of the products• Installation and fixing• Start-up of the products• Opening and closing the case• Replace battery | <ul style="list-style-type: none">• Pour tous les produits adeunis®• Configuration des produits• Installation et fixation• Démarrage des produits• Ouvrir et fermer les boîtiers• Remplacer la batterie |
|--|---|

Préambule / Preamble / Präambel / Preambolo / Preámbulo

- Ce guide décrit les fonctionnalités du produit adeunis®. Il explique les modes de fonctionnement du produit et la manière de le configurer.
- This guide describes the functionalities of the product adeunis®. It explains its functionnements and how to configure it.
- Dieser Leitfaden beschreibt die Funktionalität des Produktes adeunis®. Er erklärt die Betriebsfunktionen des Produktes und die Art und Weise, um es zu konfigurieren.
- Questa guida descrive la funzionalità del prodotto adeunis®. Questo spiega come funziona il prodotto e come configurarlo.
- Esta guía describe las funcionalidades del producto adeunis®. En él se explica los modos de funcionamiento del producto y cómo configurarlo.

- Aucun extrait de ce document ne pourra être reproduit ou transmis (sous format électronique ou papier, ou par photocopie) sans l'accord d'adeunis®. Ce document pourra être modifié sans préavis. Toutes les marques citées dans ce guide font l'objet d'un droit de propriété intellectuelle.
- No part of this document may be reproduced or transmitted (in electronic or paper, or photocopying) without the agreement adeunis®. This document may be changed without notice. All trademarks mentioned in this guide are the subject of intellectual property rights. adeunis®.
- Kein Teil dieses Dokuments darf reproduziert oder übertragen werden (in elektronischer oder Papierform oder Fotokopie) ohne die Zustimmung adeunis®. Dieses Dokument darf ohne vorherige Ankündigung geändert werden. Alle Marken in diesem Handbuch erwähnt werden, sind Gegenstand des geistigen Eigentums.
- Nessuna parte di questo documento può essere riprodotta o trasmessa (in fotocopia elettronica o cartacea, o), senza il consenso adeunis®. Questo documento può essere modificato senza preavviso. Tutti i marchi citati in questa guida sono oggetto di diritti di proprietà intellettuale.
- Ninguna parte de este documento puede ser reproducida o transmitida (en fotocopias electrónico o en papel, o) sin el acuerdo adeunis®. Este documento puede ser modificada sin previo aviso. Todas las marcas comerciales mencionadas en esta guía son el tema de los derechos de propiedad intelectual.

Adeunis
283, rue Louis Néel
38920 Crolles
France

Web www.adeunis.com

FR

TABLE OF CONTENT

NOUVELLE DOCUMENTATION / NEW DOCUMENTATION	2
FRANCAIS 6	
INFORMATIONS PRODUIT ET REGLEMENTAIRES	7
1. PRÉSENTATION DU PRODUIT	12
1.1. Description générale	12
1.2. Encombrement	13
1.4. Carte électronique	13
1.3. Deux versions de produits	14
1.5. Spécifications Techniques	15
1.5.1 Caractéristiques générales	15
1.5.2 Caractéristiques électriques	15
1.5.3 Caractéristiques des sondes	15
1.5.4 Autonomie	16
2. FONCTIONNEMENT DU PRODUIT	17
2.1. Modes de fonctionnement	17
2.1.1 Mode PARC	17
2.1.2 Mode COMMANDE	17
2.1.3 Mode PRODUCTION	17
2.1.4 Gestion de la batterie faible	17
2.2. Modes de transmission	18
2.2.1 Transmission périodique avec ou sans historisation	21
2.2.2 Transmission périodique avec redondance	22
2.2.3 Transmission sur dépassement de seuil	23
2.2.4 Transmission sur dépassement de seuil avec répétition de l'alarme	25
2.2.5 Transmission d'une trame de vie journalière ou sur passage de l'aimant	26
2.3. Classe C LoRaWAN	26
2.4. Fonctionnement des LED	27
3. REGISTRES ET TRAMES	28
4. CONFIGURATION ET INSTALLATION	28
4.1. Configuration et installation de l'émetteur	28
4.2. Mise en place de la ou les sondes déportées	28
5. CÂBLAGES	29
5.1. Décâblage d'une sonde	29
5.2. Câblage d'une sonde	30
5.3. Câblage de l'alimentation externe	31
6. HISTORIQUE DE DOCUMENT	32

FR

ENGLISH 33

PRODUCTS AND REGULATORY INFORMATION	34
1. PRODUCT PRESENTATION	39
1.1. General description	40
1.2. Dimensions	40
1.3. Two versions of the product	40
1.4. Electronic board	40
1.5. Technical specifications	42
1.5.1 General characteristics	42
1.5.2 Electric characteristics	42
1.5.3 Probes characteristics	42
1.5.4 Autonomy	43
2. PRODUCT OPERATION	44
2.1. Global operation	44
2.1.1 PARK mode	44
2.1.2 COMMAND mode	44
2.1.3 PRODUCTION mode	44
2.1.4 Low battery management	44
2.2. Transmission modes	45
2.2.1 Periodical transmission with or without historisation	48
2.2.2 Periodical transmission with redundancy	49
2.2.3 Transmission on threshold overpassed	50
2.2.4 Transmission on threshold overpassed with alarm repetition	52
2.2.5 Transmission of the Keep Alive frame	53
2.3. Class C LoRaWAN	53
2.4. Operation of the LED	54
3. REGISTERS AND FRAME DESCRIPTION	55
4. CONFIGURATION AND INSTALLATION	55
4.1. Configuration et installation de l'émetteur	55
4.2. Installation of the remote probe	55
5. WIRING	56
5.1. Disconnect a probe	56
5.2. Wiring a probe	57
5.3. Wiring external supply	58
6. DOCUMENT HISTORY	59



FR

FRANCAIS

INFORMATIONS PRODUIT ET REGLEMENTAIRES

Information document	
Titre	TEMP V4 IP68 LoRaWAN 863-870 - Guide utilisateur
Sous-titre	/
Type de document	Guide utilisateur
Version	3.1.1

Ce document s'applique aux produits suivants :

Nom	Référence	Version firmware
TEMP V4 IP68 LoRaWAN 863-870 sonde déportée et sonde ambiante	ARF8180BCA	Version RTU : V02.00.01 Version APP : V02.01.00
TEMP V4 IP68 LoRaWAN 863-870 double sonde externe	ARF8180BCB	Version RTU : V02.00.01 Version APP : V02.01.00

AVERTISSEMENT

Ce document et l'utilisation de toute information qu'il contient, est soumis à l'acceptation des termes et conditions Adeunis.

Adeunis ne donne aucune garantie sur l'exactitude ou l'exhaustivité du contenu de ce document et se réserve le droit d'apporter des modifications aux spécifications et descriptions de produit à tout moment sans préavis.

Adeunis se réserve tous les droits sur ce document et les informations qu'il contient. La reproduction, l'utilisation ou la divulgation à des tiers sans autorisation expresse est strictement interdite. Copyright © 2016, adeunis®.

adeunis® est une marque déposée dans les pays de l'UE et autres.

SUPPORT TECHNIQUE

Site web

Notre site Web contient de nombreuses informations utiles : informations sur les produits et accessoires, guides d'utilisation, logiciel de configuration et de documents techniques qui peuvent être accessibles 24h/24.

Contact

Si vous avez des problèmes techniques ou ne pouvez pas trouver les informations requises dans les documents fournis, contactez notre support technique via notre site Web, rubrique « Support Technique ». Cela permet de s'assurer que votre demande soit traitée le plus rapidement possible.

Informations utiles lorsque vous contactez notre support technique

Lorsque vous contactez le support technique merci de vous munir des informations suivantes :

- Type de produit
- Version du firmware (par exemple V1.0.0)
- Description claire de votre question ou de votre problème
- Vos coordonnées complètes

FR

Déclaration UE de Conformité

Nous

Adeunis

283 rue LOUIS NEEL
38920 Crolles, France
04.76.92.01.62
www.adeunis.com

Déclarons que la DoC est délivrée sous notre seule responsabilité et fait partie du produit suivant :

Modèle produit : TEMP LoRaWAN
Références : ARF8180BC

Objet de la déclaration :



L'objet de la déclaration décrit ci-dessus est conforme à la législation d'harmonisation de l'Union applicable :

Directive 2014/53/UE (RED)

Les normes harmonisées et les spécifications techniques suivantes ont été appliquées :

Titre :	Date du standard/spécification
EN 300 220-2 V3.1.1	2017/02
EN 301 489-1 V2.1.1	2016/11
EN 301 489-3 V2.1.0	2016/09
EN 62368-1	2014
EN 62311	2008

6 Juillet 2020

Monnet Emmanuel, Responsable Certification



INTRODUCTION

Tous les droits de ce manuel sont la propriété exclusive de adeunis®. Tous droits réservés. La copie de ce manuel (sans l'autorisation écrite du propriétaire) par impression, copie, enregistrement ou par tout autre moyen, la traduction de ce manuel (complète ou partielle) pour toute autre langue, y compris tous les langages de programmation, en utilisant n'importe quel dispositif électrique, mécanique, magnétique, optique, manuel ou autres méthodes, est interdite.

adeunis® se réserve le droit de modifier les spécifications techniques ou des fonctions de ses produits, ou de cesser la fabrication de l'un de ses produits, ou d'interrompre le support technique de l'un de ses produits, sans aucune notification écrite et demande expresse de ses clients, et de s'assurer que les informations à leur disposition sont valables.

Les logiciels de configurations et programmes adeunis® sont disponibles gratuitement dans une version non modifiable. adeunis® ne peut accorder aucune garantie, y compris des garanties sur l'adéquation et l'applicabilité à un certain type d'applications. Dans aucun cas le fabricant, ou le distributeur d'un programme adeunis®, ne peut être tenu pour responsable pour tous les dommages éventuels causés par l'utilisation dû dit programme. Les noms des programmes ainsi que tous les droits d'auteur relatifs aux programmes sont la propriété exclusive de adeunis®. Tout transfert, octroi de licences à un tiers, crédit-bail, location, transport, copie, édition, traduction, modification dans un autre langage de programmation ou d'ingénierie inversée (retro-ingénierie) est interdit sans l'autorisation écrite et le consentement de adeunis®.

Adeunis

283, rue Louis Néel
38920 Crolles
France

FR

RECOMMANDATIONS ENVIRONNEMENTALES

Tous les matériaux d'emballage superflus ont été supprimés. Nous avons fait notre possible afin que l'emballage soit facilement séparable en trois types de matériaux : carton (boîte), polystyrène expansible (matériel tampon) et polyéthylène (sachets, feuille de protection en mousse). Votre appareil est composé de matériaux pouvant être recyclés et réutilisés s'il est démonté par une firme spécialisée. Veuillez observer les règlements locaux sur la manière de vous débarrasser des anciens matériaux d'emballage, des piles usagées et de votre ancien appareil.

FR

AVERTISSEMENTS

Valables pour les produits cités dans la déclaration de conformité.



Lire les instructions dans le manuel.



La sécurité procurée par ce produit n'est assurée que pour un usage conforme à sa destination. La maintenance ne peut être effectuée que par du personnel qualifié.



Risque d'explosion si la batterie est remplacée par un type incorrecte

Attention, ne pas installer l'équipement près d'une source de chaleur ou près d'une source d'humidité.

Attention, lorsque l'équipement est ouvert, ne pas réaliser d'opérations autres que celles prévues dans cette notice.



Attention : ne pas ouvrir le produit, risque de choc électrique.



Attention : pour votre sécurité, il est impératif qu'avant toute intervention technique sur l'équipement celui-ci soit mis hors tension.



Attention : pour votre sécurité, le circuit d'alimentation du produit doit être de type TBTS (très basse tension de sécurité) et doit être des sources à puissance limitée.



Attention : lorsque l'antenne est installée à l'extérieur, il est impératif de connecter l'écran du câble à la terre du bâtiment. Il est recommandé d'utiliser une protection contre la foudre. Le kit de protection choisi doit permettre une mise à la terre du câble coaxial (ex : parafoudre coaxial avec mise à la terre du câble à différents endroits au niveau de l'antenne en bas du pylône et à l'entrée, ou juste avant de pénétrer dans le local).

Il faut que le produit soit muni d'un dispositif de sectionnement pour pouvoir couper l'alimentation. Celui-ci doit être proche de l'équipement.

Tout branchement électrique du produit doit être muni d'un dispositif de protection contre les surcharges et les courts-circuits.

RECOMMANDATIONS D'USAGE

- Avant d'utiliser le système, vérifiez si la tension d'alimentation figurant dans son manuel d'utilisation correspond à votre source. Dans la négative, consultez votre fournisseur.
- Placez l'appareil contre une surface plane, ferme et stable.
- L'appareil doit être installé à un emplacement suffisamment ventilé pour écarter tout risque d'échauffement interne et il ne doit pas être couvert avec des objets tels que journaux, nappes, rideaux, etc.
- L'antenne de l'appareil doit être dégagée et distante de toute matière conductrice de plus de 10 cm.
- L'appareil ne doit jamais être exposé à des sources de chaleur, telles que des appareils de chauffage.
- Ne pas placer l'appareil à proximité d'objets enflammés telles que des bougies allumées, chalumeaux, etc.
- L'appareil ne doit pas être exposé à des agents chimiques agressifs ou solvants susceptibles d'altérer la matière plastique ou de corroder les éléments métalliques.

Élimination des déchets par les utilisateurs dans les ménages privés au sein de l'Union Européenne



Ce symbole sur le produit ou sur son emballage indique que ce produit ne doit pas être jeté avec vos autres ordures ménagères. Au lieu de cela, il est de votre responsabilité de vous débarrasser de vos déchets en les apportant à un point de collecte désigné pour le recyclage des appareils électriques et électroniques. La collecte et le recyclage séparés de vos déchets au moment de l'élimination contribueront à conserver les ressources naturelles et à garantir un recyclage respectueux de l'environnement et de la santé humaine. Pour plus d'informations sur le centre de recyclage le plus proche de votre domicile, contactez la mairie la plus proche, le service d'élimination des ordures ménagères ou le magasin où vous avez acheté le produit.



Ce symbole sur le produit ou sur son emballage indique l'utilisation d'une tension continue (DC)



Attention : Il y a un risque d'explosion si les batteries sont remplacées par une référence non correcte. Jeter les batteries suivant les instructions d'usages. Lors du changement des batteries, le produit doit être proprement et correctement remonté.



IMPORTANT pour la Suisse : l'annexe 4.10 du standard SR 814.013 doit être appliquée pour les batteries

1. PRÉSENTATION DU PRODUIT

NOTE IMPORTANTE : le démarrage du TEMP V4 IP68 LoRaWAN 863-870 peut se faire grâce à un aimant ou en passant le produit en mode PRODUCTION via l'IoT Configurator.

Description :

- Le TEMP V4 IP68 LoRaWAN 863-870 d'adeunis® est un appareil radio prêt à l'emploi permettant de mesurer des températures et de les envoyer sur un réseau sans-fil.
- Ce produit est disponible en deux versions : une version comprenant une sonde de température ambiante et une sonde de température de contact déportée et une version comprenant deux sondes de température déportées
- Ces produits répondent aux besoins des utilisateurs désireux de superviser à distance les températures interne et externe d'un local de stockage, de chambres froides ou de toutes pièces nécessitant un produit résistant à des conditions environnementales plus ou moins sévères...
- L'utilisation du protocole LoRaWAN permet d'intégrer le TEMP V4 IP68 LoRaWAN 863-870 à tout réseau déjà déployé.
- Le produit émet les données des capteurs soit périodiquement soit de façon événementielle sur dépassement de seuils haut et/ou bas.
- La configuration de l'émetteur est accessible par l'utilisateur via un port micro-USB, permettant notamment le choix des modes de transmission, de la périodicité ou encore des seuils de déclenchement.
- Le TEMP V4 IP68 LoRaWAN 863-870 est alimenté par une pile interne remplaçable et/ou par une alimentation externe.
- Le produit est compatible avec la Classe C du réseau LoRaWAN et peut donc être utilisé sur cette classe s'il est alimenté sur secteur.
- Le TEMP V4 IP68 LoRaWAN 863-870 est compatible avec l'offre KARE+.

NOTE IMPORTANTE : le TEMP V4 IP68 LoRaWAN 863-870 est livré par défaut avec une configuration OTAA, permettant à l'utilisateur de déclarer son produit auprès d'un opérateur LoRaWAN 863-870.

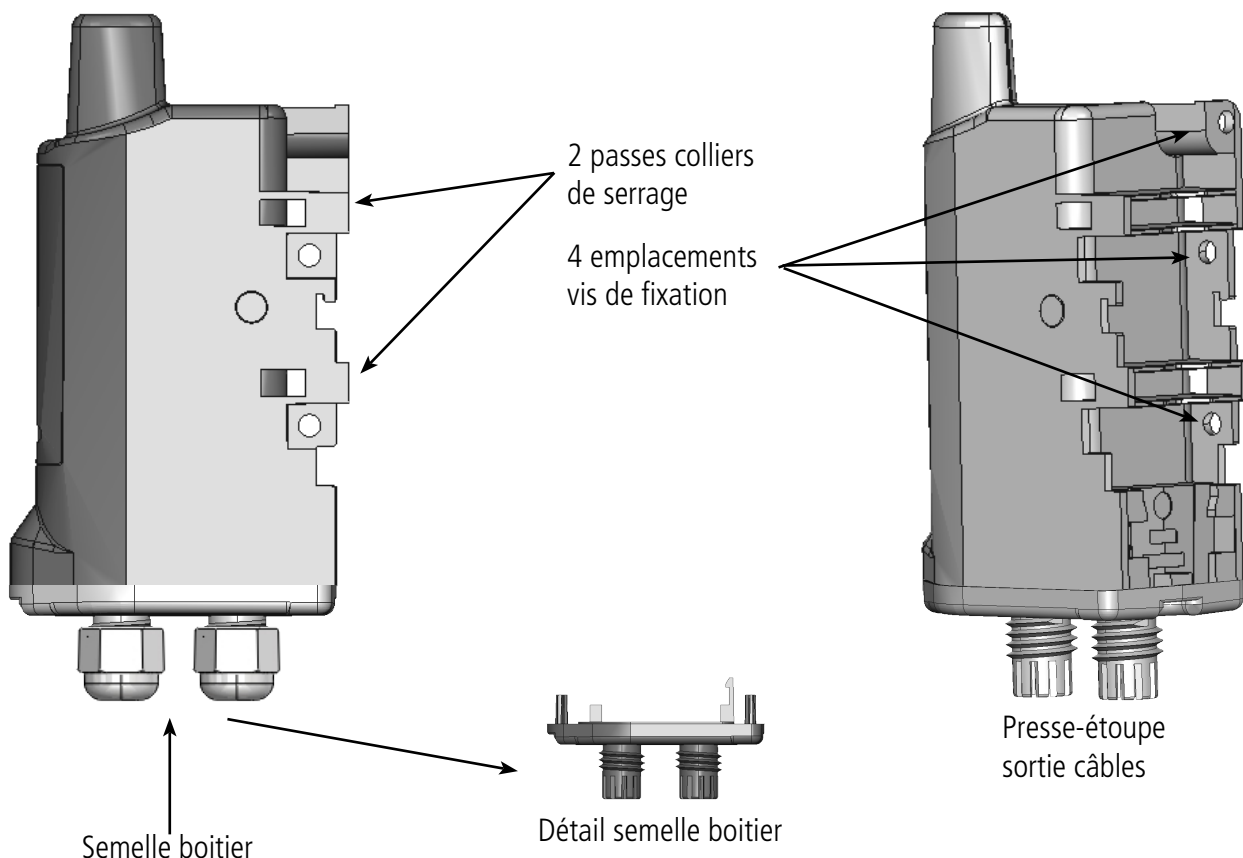
Composition du package

Le produit est livré dans un package carton contenant les éléments suivants :

Boîtier supérieur, carte électronique, semelle boîtier, FANSO LiSOC12 remplaçable (pack-pile ER18505H+W36+51021),

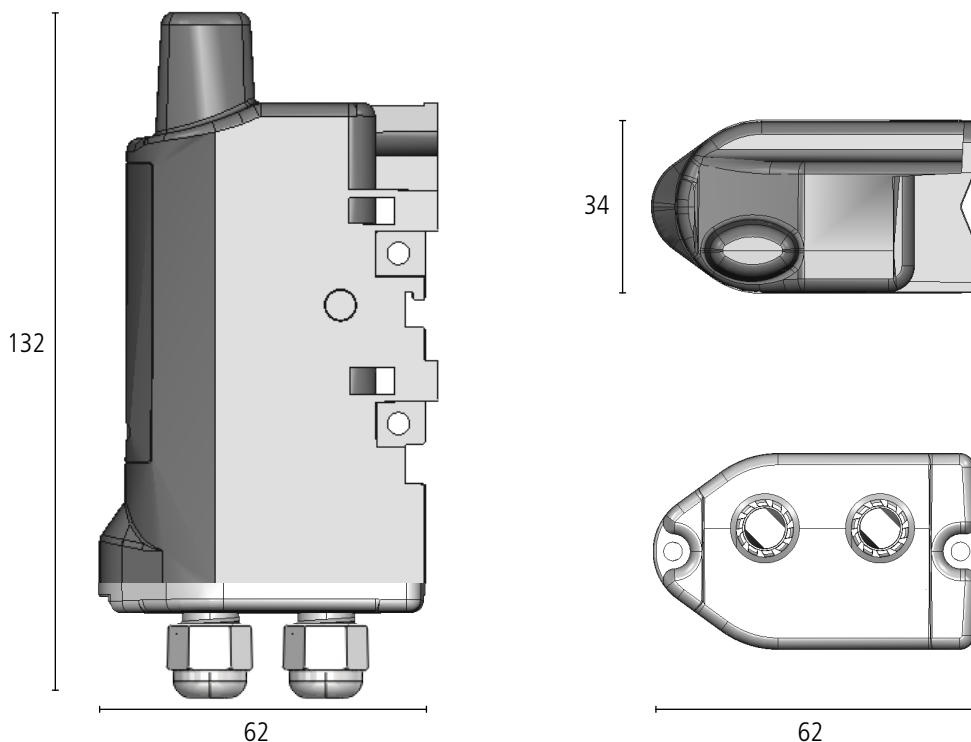
Écrou presse-étoupe, 3 joints de presse-étoupe, 2 vis CBLZ 2.2 x 19mm, 2 chevilles SX4 Fischer

1.1. Description générale



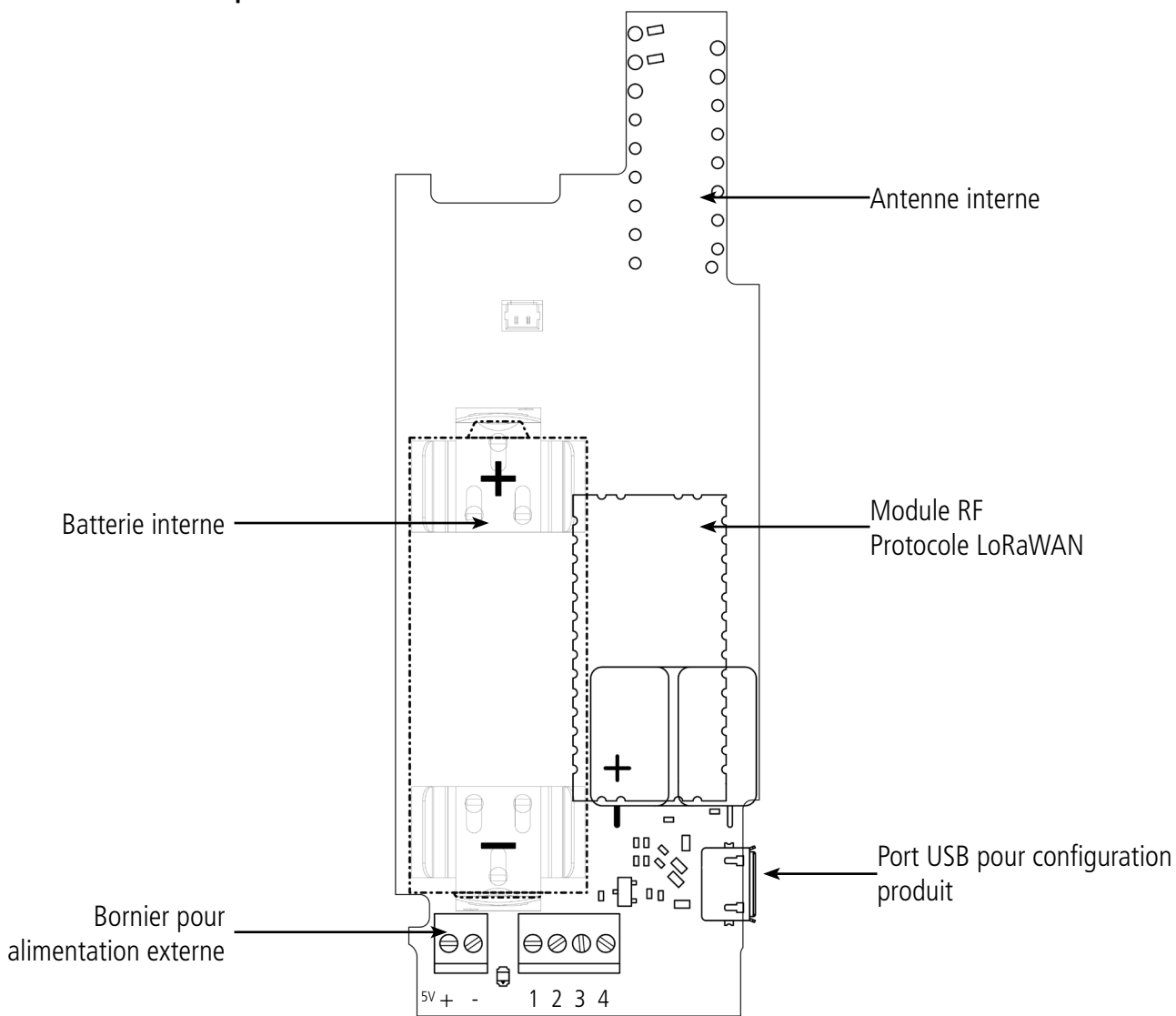
1.2. Encombrement

Valeurs en millimètres



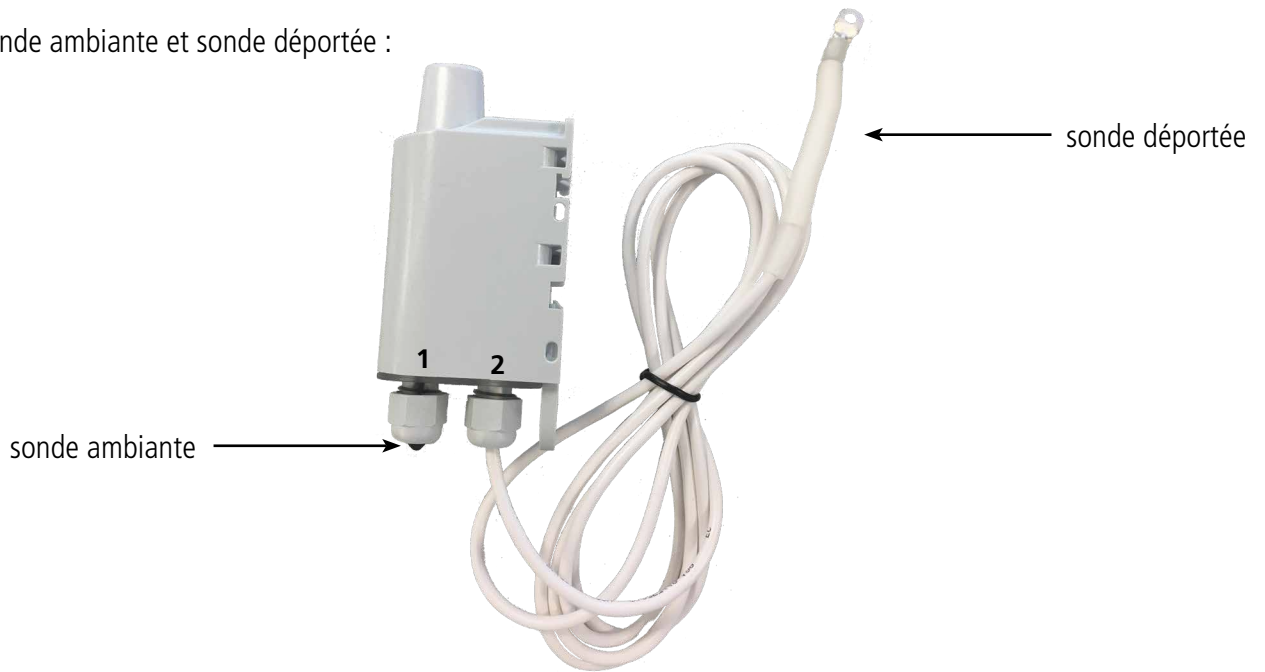
FR

1.4. Carte électronique

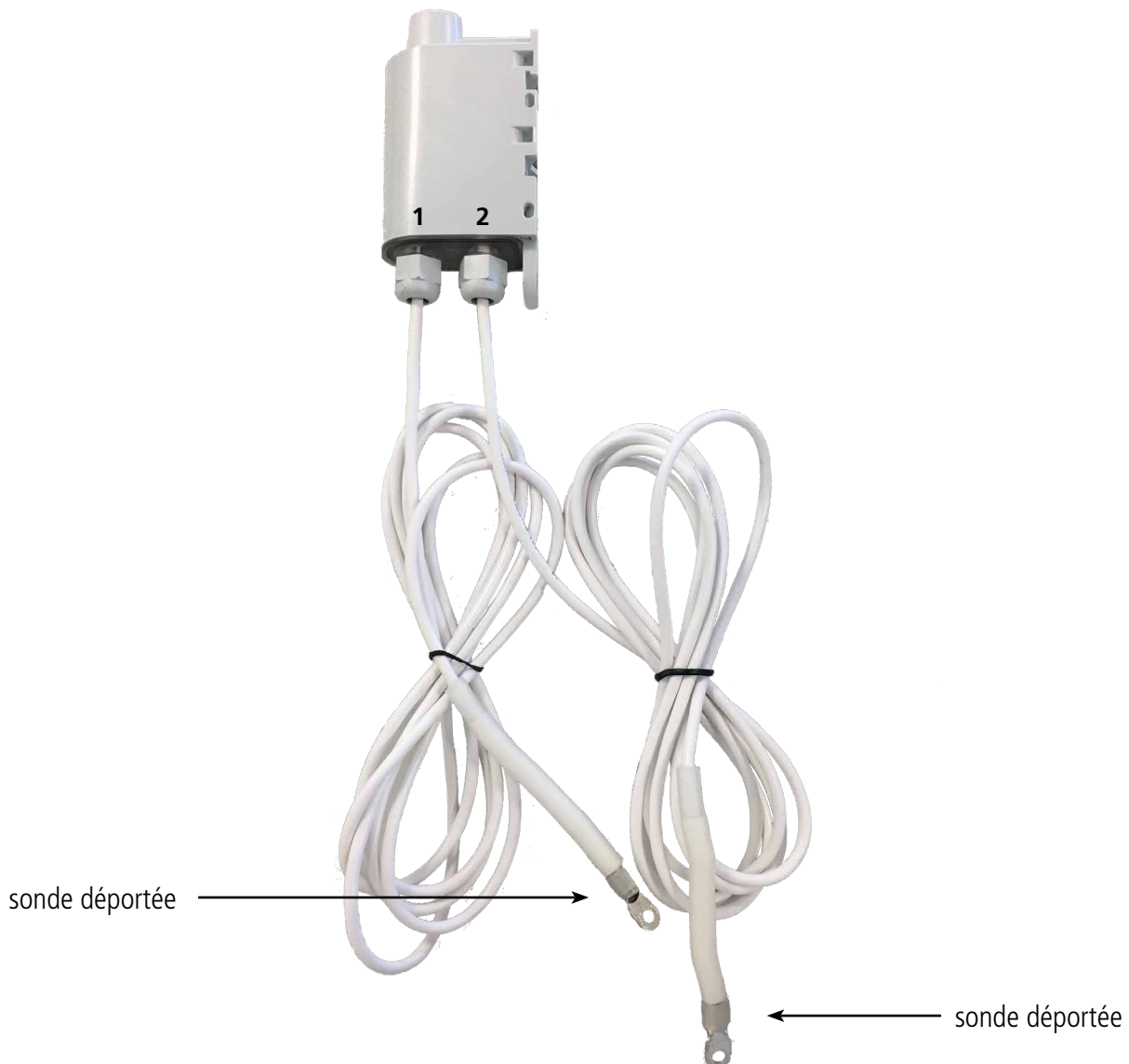


1.3. Deux versions de produits

Produit sonde ambiante et sonde déportée :



Produit double sonde déportée :



1.5. Spécifications Techniques

1.5.1 Caractéristiques générales

Paramètres	Valeur
Température de fonctionnement	-25°C / +70°C
Dimensions	132 x 62 x 34mm
Poids	148g 1 Sonde déportée, 185g 2 sondes déportées
Boîtier	IP 68
Normes radio	EN300220-1 et EN300220-2
Réseau LoRaWAN 863-870	EU863-870
Classe LoRaWAN	Classe A et Classe C (si alimentation externe connectée)
Puissance d'émission max	14 dBm
Numéro de port applicatif (downlink)	1
Dérive journalière horodatage à 25°C	5 à 7 secondes

1.5.2 Caractéristiques électriques

Alimentation	Caractéristiques	Valeur	Unité
Pile FANSO ER18505H+W36mm+51021 connector	Tension	3.6	V
	Courant max	150	mA
Externe	Plage d'entrée	4.5 à 6.5	V
	Courant max	110	mA
USB	Tension	5	V
	Courant max	110	mA

L'alimentation externe choisie doit respecter les caractéristiques électriques ci-dessus et doit être conforme aux norme EN/IEC 62368-1 et EN 61000-3-2, EN 61000-4-2, EN 61000-4-4, EN 61000-4-5.

Exemple de référence testée par adeunis et fonctionnelle avec le produit en coupant les fils : GS05E-USB - Wall Mount AC Adapters 5W 5V 1A W/Euro Plug WallMount USB Output de chez Mean well.

1.5.3 Caractéristiques des sondes

Caractéristiques	
Sonde ambiante - Gamme de température	[-25°C /+70°C]
Sonde déportée – Gamme de température du capteur	-55°C..+155°C
Sonde déportée - Gamme de température du câble	-30°C+105°C
Sonde déportée - Longueur de câble	2m
Précision [0°C/+60°C]	+/- 0,2°C
Précision [-35°C/0°C]	+/- 0,5°C
Précision [-55°C/-35°C]	-0,6 /+0,8°C
Précision [+60°C/105°C]	+/- 2°C

ATTENTION : ne pas manipuler la sonde déportée lorsqu'elle n'est pas à température ambiante sous peine d'endommager le produit. Bien respecter les plages de températures mini et maxi pour le capteur et pour le câble (cf. Tableau ci-dessus).

FR

1.5.4 Autonomie

Condition d'utilisation	Nb de trames par jour	Evènements par jour	Autonomie (ans) SF7	Autonomie (ans) SF12
Stockage produit avant utilisation : 1 an maximum. Calculs effectués à une température de 20°C	2	0	> 10	> 10
	2	10	> 10	> 10
	24	0	> 10	6.1
	24	10	> 10	4.5
	48	0	> 10	3.3
	48	10	> 10	2.8
	144	0	> 10	1.2
	144	10	> 10	1.1

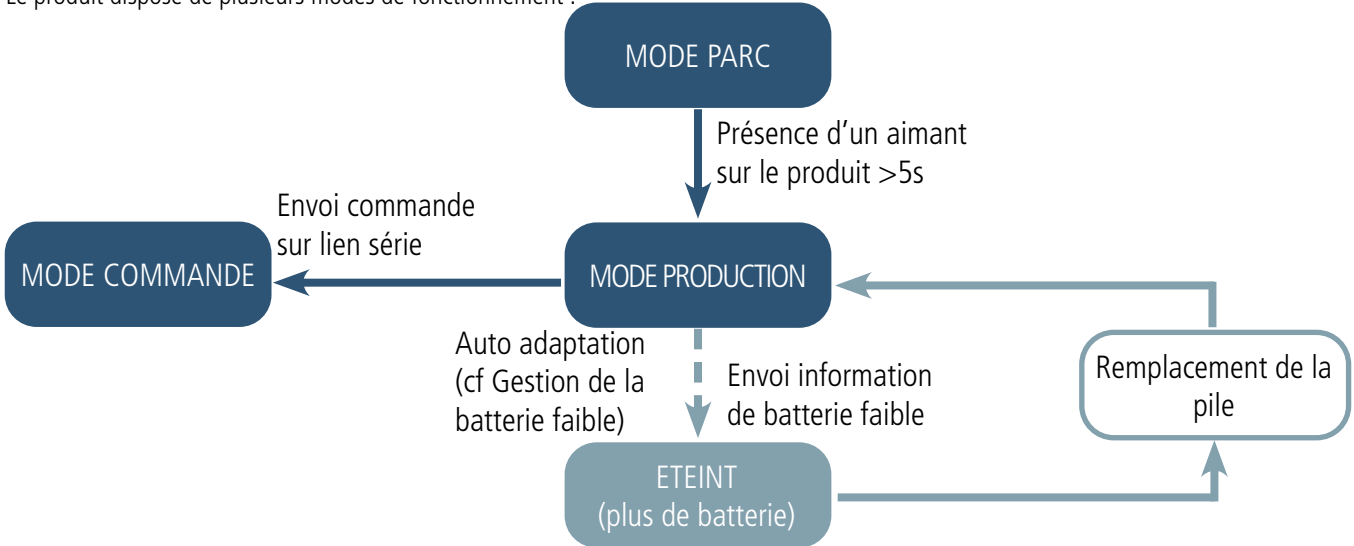
Les valeurs ci-dessus sont des estimations faites dans certaines conditions d'utilisation et d'environnement. Elles ne représentent en aucun cas un engagement de la part d'adeunis®.

2. FONCTIONNEMENT DU PRODUIT

2.1. Modes de fonctionnement

NOTE IMPORTANTE : adeunis® utilise le format de données Big-Endian

Le produit dispose de plusieurs modes de fonctionnement :



FR

2.1.1 Mode PARC

Le produit est livré en mode PARC, il est alors en veille et sa consommation est minimale. La sortie du mode PARC s’effectue par le passage d’un aimant pendant une durée supérieur à 5 secondes. La LED verte s’allume pour signifier la détection de l’aimant et clignote ensuite rapidement pendant la phase de démarrage du produit. Le dispositif envoie alors ses trames de configuration et de données.

2.1.2 Mode COMMANDE

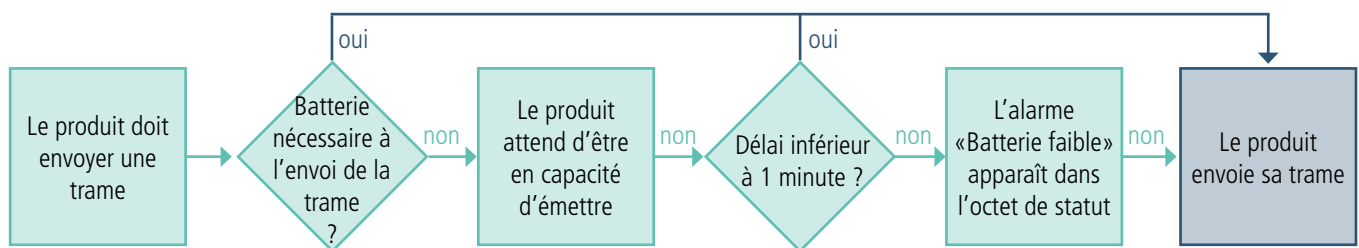
Ce mode permet de configurer les registres du produit. Pour entrer dans ce mode, il faut brancher un câble sur le port micro-usb du produit et soit utiliser l’IoT Configurator soit entrer en mode commande par une commande AT. La sortie du mode COMMANDE se fait par la commande ATO ou par le débranchement du câble USB. Le produit retournera alors dans son précédent mode, c’est-à-dire PARC ou PRODUCTION.

2.1.3 Mode PRODUCTION

Ce mode permet de faire fonctionner le produit dans son utilisation finale.

2.1.4 Gestion de la batterie faible

Lorsque le produit détecte que la pile n’est pas en capacité de délivrer l’énergie nécessaire à une émission (températures extrêmes ou fin de vie de pile) alors il attend d’être en capacité d’émettre. S’il détecte que le délai engendré est supérieur à 1 minute alors il informe l’utilisateur via l’alarme «Batterie Faible» dans l’octet de statut de chacune des trames envoyées par la suite.



L’alarme batterie faible s’éteint automatiquement lorsque la pile est changée ou lorsque les conditions de température sont favorables au bon fonctionnement de la pile.

2.2. Phase de JOIN

2.2.1 Phase de JOIN au démarrage et paramétrage

Par défaut le produit effectue une phase de JOIN à son démarrage (lors du passage en mode PRODUCTION, au passage de l'aimant ou en sortie du mode COMMANDE).

Par défaut le produit effectue 10 essais successifs, en cas d'échec une temporisation de 12h est lancée et le produit essaie de nouveau 10 fois. Ceci de manière infinie tant que l'accroche n'est pas effectuée.

Il est possible de venir paramétrer cette phase de JOIN à travers l'IoT Configurator.

Vous pouvez choisir :

- le nombre d'essais à effectuer pour chaque tentative,
- le délai maximum entre chaque tentative
- le facteur de pondération, utilisé pour réduire le délai entre les premières tentatives.

Registres concernés par cette configuration :

- S312 : Délai maximum entre 2 tentatives de JOIN
- S313 : Facteur de pondération pour les tentatives initiales de JOIN
- S314 : Nombre d'essais pour chaque tentative de JOIN

Exemple :

Registre	Codage de la valeur	Valeur	Résultat
S312	0x3840	14400	Le délai entre chaque tentative est de 4 heures.
S313	0x04	4	Le facteur de pondération indique que la première tentative sera espacée de 1 heure avec la suivante et qu'ensuite ce délai va augmenter jusqu'à la valeur indiquée par le registre S312 soit 4 heures.
S314	0x0F	15	Chaque tentative est composée de 15 essais successifs

2.2.2 Relancer un join à distance

La trame de downlink (0x48) permet d'envoyer une commande au produit lui indiquant de redémarrer au bout d'un temps déterminé (doit être indiqué dans la trame).

Cette fonction de redémarrage permet de relancer un JOIN à distance ce qui peut être utile lors d'un changement d'opérateur par exemple ou suite à la mise à jour d'une Gateway.

Pour connaître le contenu de la trame 0x48 se référer au Technical Reference Manual (TRM) du produit.

2.3. Test réseau au démarrage

Lors de la phase de JOIN, si le produit est configuré en Class A OTA, il effectue un test réseau en échangeant des informations avec la gateway (algorithme breveté). Lorsque le test est en cours, les LED verte et rouge sont allumées en même temps pendant 10 à 20 secondes.

Le résultat du test réseau est donné à l'installateur du produit environ 20 secondes maximum après le «JOIN ACCEPT» grâce aux LED visibles à travers la semelle (résultat fixe pendant 10 secondes).



L'installateur peut donc prendre connaissance de cette information et potentiellement déplacer le transmetteur à un emplacement où le produit est mieux perçu par le réseau.

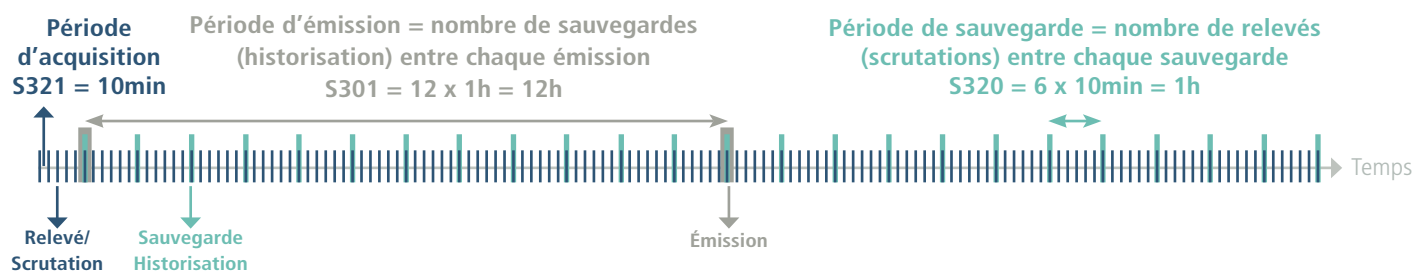
De plus, le produit enverra directement les trames qui suivent le test radio dans le meilleur SF déterminé par le test.

2.4. Modes de transmission

Le produit permet de mesurer la température sur les 2 sondes ou sur 1 seule sonde, de sauvegarder cette information et de l'envoyer selon trois modes d'émission.

	Émission périodique	Émission sur dépassement de seuil	Émission périodique et dépassement de seuil
Définition	L'envoi périodique permet de relever des données selon une période déterminée, de les sauvegarder et de les envoyer régulièrement afin de faire de l'analyse dans le temps.	L'envoi d'une trame sur dépassement de seuil permet de relever des données selon une période déterminée et d'envoyer une alarme uniquement si un des seuils est dépassé.	Mix des deux modes afin de pouvoir scruter régulièrement pour être alerté en cas de dépassement de seuil et de sauvegarder l'information régulièrement pour faire de l'analyse dans le temps.
Cas concret d'utilisation	Je veux effectuer un relevé de ma température sur chacune des sondes toutes les demi-heures. Je souhaite minimiser mon nombre d'envoi pour optimiser mon autonomie, je veux donc mettre le maximum de relevés dans chaque trame sans perdre de données.	Je veux que le produit m'alerte si ma température est inférieure à 10°C sur la sonde 1.	Je veux connaître la température sur mes deux sondes au cours de la journée et être alerté si la température est en dessous des 10°C sur la sonde 1. Pour cela mon produit m'enverra deux fois par jour un relevé heure par heure la température et une alarme si la température chute en dessous des 10°C sur la sonde 1.
Configuration associée	<ul style="list-style-type: none"> • Période d'acquisition (S321) = 900 (900s x2 = 1800 secondes soit 30 minutes) • Nombre d'acquisition avant sauvegarde (S320) = 1 (1 sauvegarde à chaque relevé) • Nombre de sauvegarde avant émission (S301) = 12 (12 sauvegardes par trame) • Alarme sonde 1 (S330) = 0 (alarme désactivée) • Alarme sonde 2 (S340) = 0 (alarme désactivée) 	<ul style="list-style-type: none"> • Période d'acquisition (S321) = 300 (300s x2 = 10 minutes) • Nombre de sauvegarde avant émission (S301) = 0 (pas d'envoi périodique) • Alarme température sonde 1 (S330) = 1 (seuil bas) • Seuil bas sonde 1 (S333) = 100 (en dixième de °C) • Hystérésis du seuil bas sonde 1 (S334) = 50 (en dixième de °C) l'alarme est levée uniquement si ma température dépasse les 15°C. 	<ul style="list-style-type: none"> • Période d'acquisition (S321) = 300 (300s x2 = 10 min) • Nombre d'acquisition avant sauvegarde (S320) = 6 (6 x 10 min = 1h) • Nombre de sauvegarde avant émission (S301) = 12 (12 X 1h = 12h) • Alarme température sonde 1 (S330) = 1 (seuil bas) • Seuil bas sonde 1 (S333) = 100 (en dixième de °C) • Hystérésis du seuil bas sonde 1 (S334) = 50 (en dixième de °C) l'alarme est levée uniquement si ma température dépasse les 15°C.
			Voir Schéma ci-dessous

ATTENTION : La capacité de transmission d'informations dépendra du réseau utilisé. Ici le cas considéré fonctionne avec une technologie LoRaWAN.



Démarche à suivre pour programmer les registres en fonction du mode choisi.

Dans quel mode je veux mettre mon produit ?

Périodique

Périodique
+
Alarme

Alarme sur
dépassement
de seuil

Quelle est ma période entre chaque relevé ?

Un relevé toutes les X
secondes

Je divise par 2
cette valeur X et je
la renseigne dans le
registre S321

Un relevé toutes les X
secondes

Je divise par 2
cette valeur X et je
la renseigne dans le
registre S321

Un relevé toutes les X
secondes

Je divise par 2
cette valeur X et je
la renseigne dans le
registre S321

Quand est-ce que je sauvegarde l'information ?

Je sauvegarde
à chaque relevé

J'indique 1 dans mon
registre S320

Je veux scruter
régulièrement pour
mon alarme mais je n'ai
besoin de sauvegarder
l'information que toutes
les Y fois

J'indique cette valeur Y
dans mon registre S320

En mode alarme
je n'ai pas besoin
de sauvegarder
l'information

Je n'ai pas besoin de
renseigner une valeur
dans le registre S320

Quand est-ce que ma trame sera envoyée ?

Je veux optimiser au
maximum ma trame
pour minimiser le
nombre d'envois

J'indique le
nombre de relevés
que je souhaite dans
ma trame dans mon
registre S301 (24 étant
le max possible pour 1
sonde active et 12 pour
2 sondes actives en
LoRaWAN sans perte de
données)

Je veux optimiser au
maximum ma trame
pour minimiser le
nombre d'envois

J'indique le
nombre de relevés
que je souhaite dans
ma trame dans mon
registre S301 (24 étant
le max possible pour 1
sonde active et 12 pour
2 sondes actives en
LoRaWAN sans perte de
données)

Je configure mes seuils
S330 à S334
et S340 à S344

Ma trame est envoyée
lorsque mon seuil est
dépasse

J'indique 0 dans mon
registre S301 pour
désactiver le mode
périodique

Je configure mes seuils
S330 à S334
et S340 à S344

Exemple de configurations possibles :

Cas voulu (hors 100% événementiel) avec les 2 sondes activées	Configuration associée	Nombre théorique de trame périodiques envoyées par jour
<ul style="list-style-type: none"> Relevé/scrutation : 10 minutes Sauvegarde : toutes les heures (soit tous les 6 relevés) Émission : toutes les demi-journées (soit toutes les 12 sauvegardes) 	<ul style="list-style-type: none"> 321 = 300 320 = 6 301 = 12 	2 trames
<ul style="list-style-type: none"> Relevé/scrutation : 10 minutes Sauvegarde : à chaque relevé Émission : maximum toléré par ma trame (ici cas LoRaWAN 863-870) 	<ul style="list-style-type: none"> 321 = 300 320 = 1 301 = 12 	12 trames
<ul style="list-style-type: none"> Relevé/scrutation : 5 minutes Sauvegarde : toutes les 15 minutes (soit tous les 3 relevés) Émission : toutes les heures (soit toutes les 4 sauvegardes) 	<ul style="list-style-type: none"> 321 = 150 320 = 3 301 = 4 	24 trames
<ul style="list-style-type: none"> Relevé/scrutation : toutes les heures Sauvegarde : à chaque relevé Émission : à chaque sauvegarde 	<ul style="list-style-type: none"> 321 = 1800 320 = 1 301 = 1 	24 trames
<ul style="list-style-type: none"> Relevé/scrutation : toutes les heures Sauvegarde : à chaque relevé Émission : toutes les 4 heures (soit toutes les 4 sauvegardes) 	<ul style="list-style-type: none"> 321 = 1800 320 = 1 301 = 4 	6 trames
<ul style="list-style-type: none"> Relevé/scrutation : toutes les 10 secondes Sauvegarde : toutes les minutes (soit tous les 6 relevés) Émission : toutes 10 minutes (soit toutes les 10 sauvegardes) 	<ul style="list-style-type: none"> 321 = 5 320 = 6 301 = 10 	144 trames
<ul style="list-style-type: none"> Relevé/scrutation : toutes les minutes Sauvegarde : à chaque relevé Émission : toutes les 10 minutes (soit toutes les 10 sauvegardes) 	<ul style="list-style-type: none"> 321 = 30 320 = 1 301 = 10 	144 trames

Rappel : En LoRaWAN la technologie permet d'avoir 24 relevés par trames (soit 12 relevés par trame). Si une seule sonde est activée alors il sera possible de renseigner 24 dans le registre S301 sans perdre de données, si les 2 sondes sont activées alors il sera nécessaire de renseigner 12 dans le registre S301 pour ne pas perdre de données.

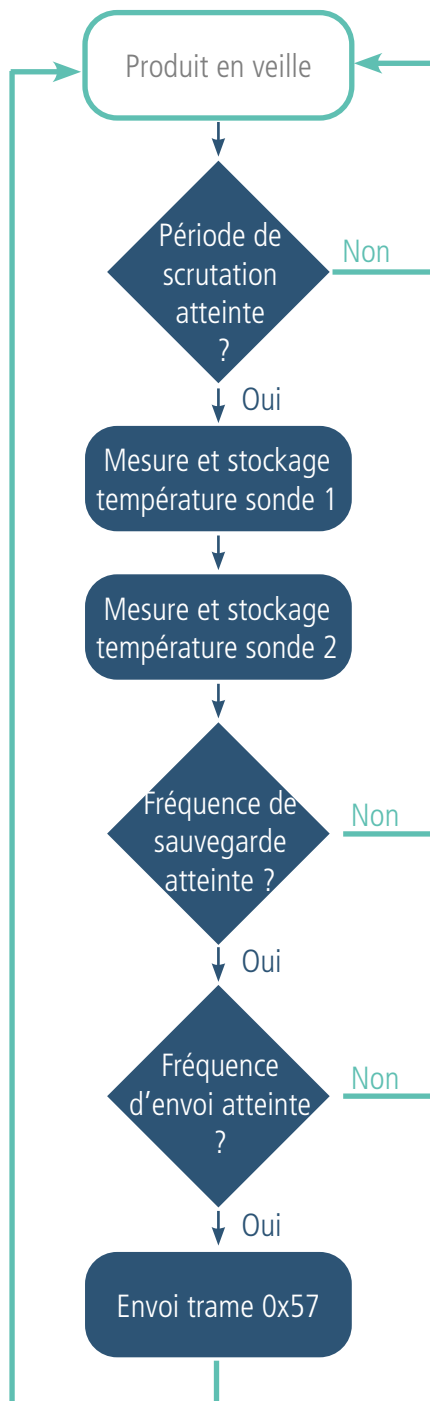
2.4.1 Transmission périodique avec ou sans historisation

Le produit permet la mesure et la transmission périodique des valeurs des capteurs selon le schéma suivant. Cette envoi périodique peut se faire avec ou sans historisation des données.

Le produit permet l'activation ou la désactivation d'une sonde. La trame 0x57 sera donc différente en fonction de si une sonde ou 2 sondes sont activées.

Les paramètres associés à ce mode de fonctionnement sont :

- La période de scrutation (registre 321), la fréquence de sauvegarde (registre 320) et la fréquence de transmission (registre 301)
- L'activation ou non des sondes (registre 324).



Exemple sans historisation :

Registre	Codage de la valeur	Valeur	Résultat
S321	Décimal	1800	Un relevé est effectué toutes les heures (1800x2secondes = 60 minutes)
S320	Décimal	1	1 sauvegarde à chaque relevé effectué
S301	Décimal	1	1 envoi à chaque sauvegarde effectuée
S324	Decimal	3	Les 2 sondes sont activées

Dans cet exemple :

- Un relevé (scrutation) est effectué tous les heures (1800x2secondes = 60 minutes)
- Une sauvegarde est effectué à chaque scrutation et est de suite envoyée (soit 1 envoi toutes les heures)
- Les 2 sondes du produit sont activées donc chaque heure, un relevé de la température est effectué sur les 2 sondes.

Exemple avec historisation :

Registre	Codage de la valeur	Valeur	Résultat
S321	Décimal	1800	Un relevé est effectué toutes les heures (1800x2secondes = 60 minutes)
S320	Décimal	1	1 sauvegarde à chaque relevé effectué
S301	Décimal	12	1 envoi toutes les 12 sauvegardes effectuées
S324	Decimal	3	Les 2 sondes sont activées

Dans cet exemple :

- Un relevé (scrutation) est effectué tous les heures (1800x2secondes = 60 minutes)
- Une sauvegarde est effectué à chaque scrutation (soit toutes les heures)
- Un envoi est effectué toutes les 12 sauvegardes (soit toutes les 12 heures, soit 2 fois par jour)
- Les 2 sondes du produit sont activées donc chaque heure, un relevé de la température est effectué sur les 2 sondes.

2.4.2 Transmission périodique avec redondance

Le produit permet également de rajouter de la redondance dans l'envoi des données de température (cf schéma ci-dessous). Grâce à l'activation de la redondance le produit conservera un certains nombres d'échantillons en mémoire locale pour les envoyer ensuite dans la trame suivante.

Les paramètres associés à ce mode de fonctionnement sont :

- La période de scrutation (registre 321), la fréquence de sauvegarde (registre 320) et la fréquence de transmission (registre 301)
- L'activation ou non des sondes (registre 324).
- Le nombre d'échantillons qui doivent être répétés d'une trame sur l'autre (registre 323).

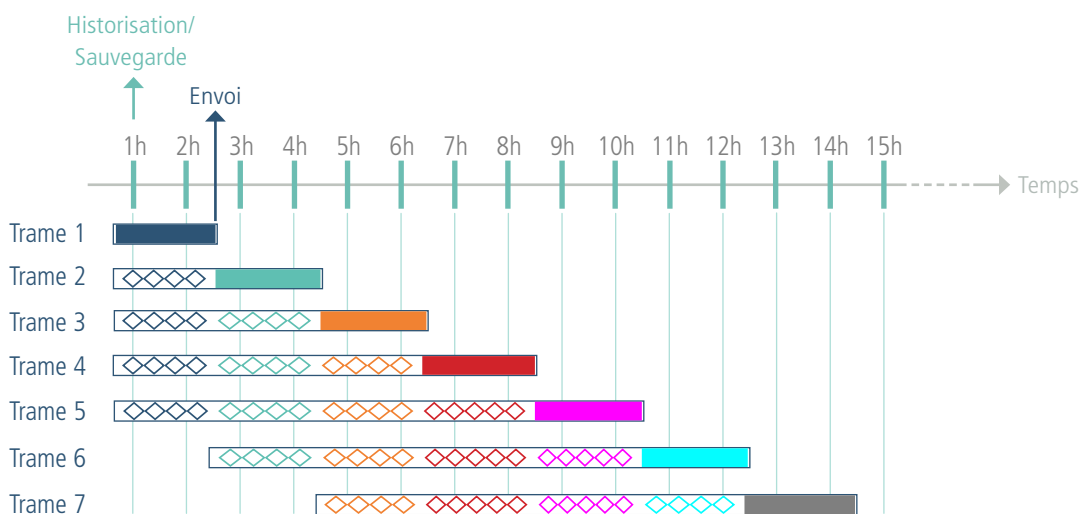
Lorsque la redondance est activée la trame contiendra le nombre d'octets correspondant au nombre d'échantillons au total, c'est à dire S301+S323. Au démarrage du produit, les octets assignés aux échantillons redondants sont complétés par des zéros tant qu'il n'y a pas d'échantillons mémorisés.

Exemple avec redondance :

Registre	Codage de la valeur	Valeur	Résultat
S321	Décimal	1800	Un relevé est effectué toutes les heures (1800 x 2 secondes = 60 minutes)
S320	Décimal	1	1 sauvegarde à chaque relevé effectué
S301	Décimal	2	1 envoi toutes les 2 sauvegardes effectuées
S324	Décimal	3	Les 2 sondes sont activées
S323	Décimal	4	4 échantillons répétés par trame

Dans cet exemple :

- Un relevé (scrutation) est effectué tous les heures (1800x2secondes = 60 minutes)
- Une sauvegarde est effectué à chaque scrutation
- Un envoi est effectué toutes les 2 sauvegardes donc toutes les 2 heures
- Les 2 sondes du produit sont activées
- Le produit enverra dans ses trames 2 échantillons relevés toutes les heures et 4 derniers échantillons mémorisés

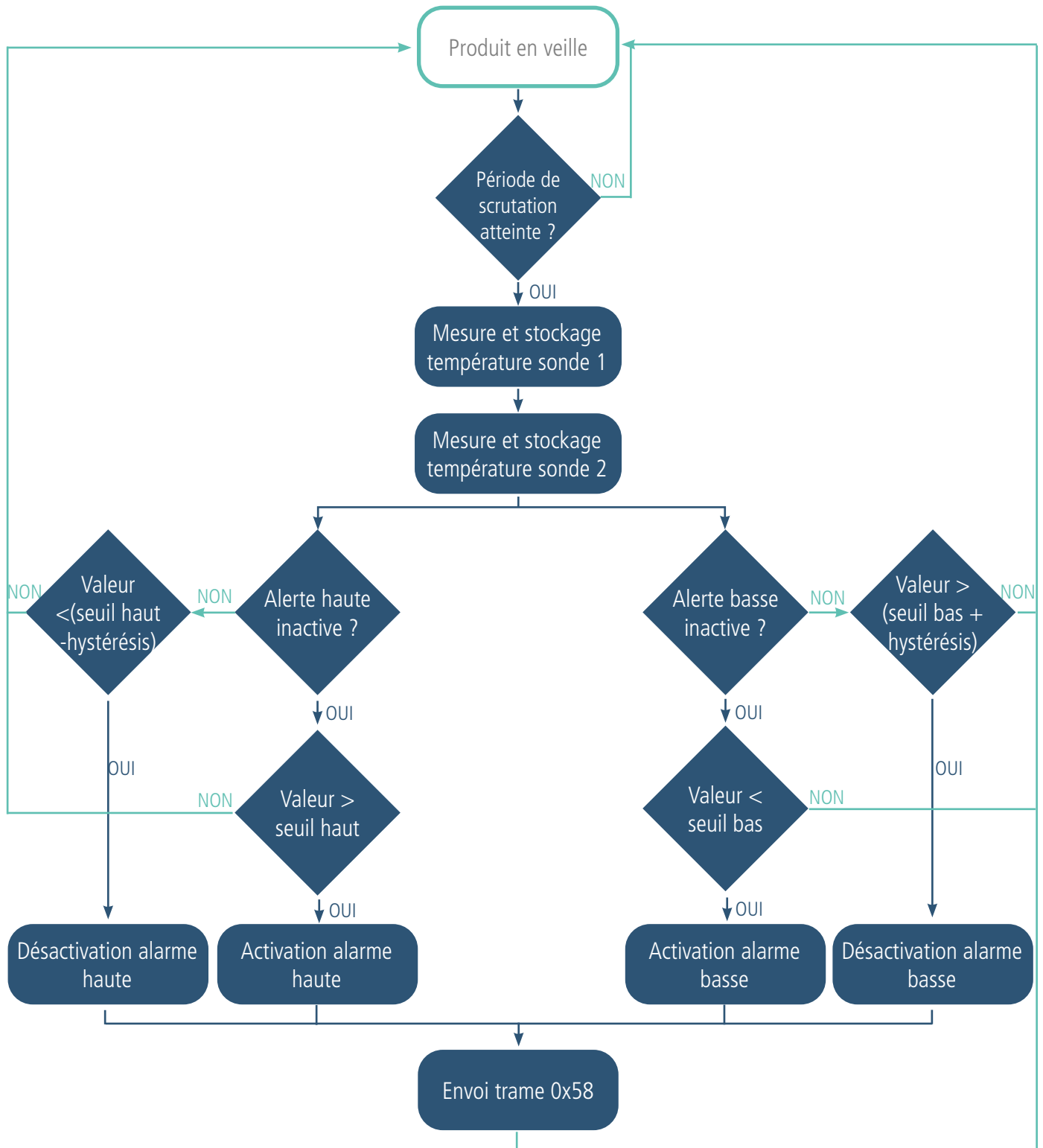


- Nouveaux relevés
- ◇◇◇◇ Relevés mémorisés



2.4.3 Transmission sur dépassement de seuil

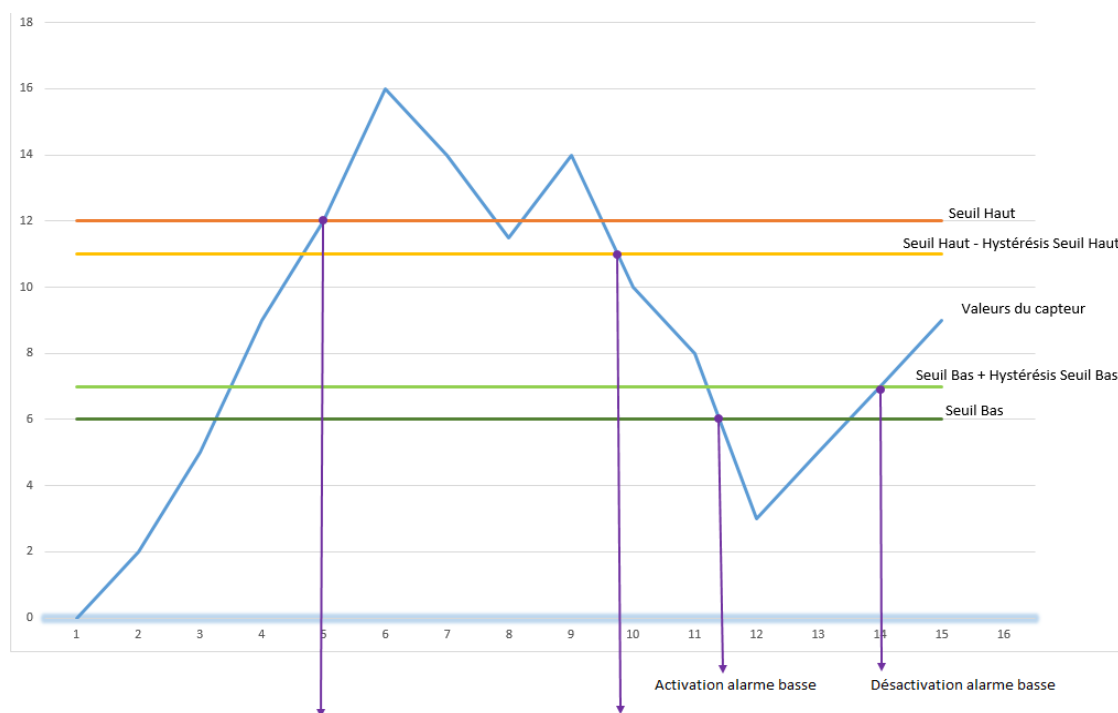
Le produit permet la détection de dépassement de seuil (haut et bas) pour chaque sonde selon le schéma suivant :



La période d'acquisition de la donnée (scrutation/relevé) permet de déterminer à quelle fréquence le produit va faire une mesure de la température et donc à quelle fréquence le franchissement d'un seuil pourra être détecté.

Le produit envoie une trame de donnée lors d'un dépassement de seuil mais aussi lors d'un retour à la normale.

Explication des seuils et hystérésis :



Les paramètres associés à ce mode de fonctionnement sont :

- La période d'acquisition (registre 321).
- L'activation ou la désactivation des sondes (registre 324).
- La configuration des alarmes de la sonde 1 (registre 330) et de la sonde 2 (registre 340).
- Le seuil alarme haute pour la sonde 1 (registre 331) et la sonde 2 (registre 341).
- L'hystérésis alarme haute pour la sonde 1 (registre 332) et la sonde 2 (registre 342).
- Le seuil alarme basse pour la sonde 1 (registre 333) et la sonde 2 (registre 343).
- L'hystérésis alarme basse pour la sonde 1 (registre 334) et la sonde 2 (registre 344).

Exemple :

Registre	Codage de la valeur	Valeur	Résultat
S301	Décimal	0	Mode événementiel
S321	Décimal	1800	Le produit effectue un relevé de température toutes les heures
S324	Décimal	3	Les 2 sondes du produit sont activées
S330	Décimal	3	L'alarme est active pour seuil haut et bas sur la sonde 1
S331	Décimal	700	Le seuil haut est réglé à 70°C
S332	Décimal	50	L'hystérésis du seuil haut est réglé à 5°C, le retour à la normal se fera donc à 65°C
S333	Décimal	100	Le seuil bas est réglé à 10°C
S334	Décimal	20	L'hystérésis du seuil bas est réglé à 2°C, le retour à la normal se fera donc à 12°C
S340	Décimal	2	L'alarme est active uniquement pour un seuil haut sur la sonde 2
S341	Décimal	235	Le seuil haut est réglé à 23.5°C
S342	Décimal	35	L'hystérésis du seuil haut est réglé à 3.5°C, le retour à la normal se fera donc à 20°C
S343	Décimal	0	Pas de seuil bas déterminé
S344	Décimal	0	Pas de seuil bas déterminé

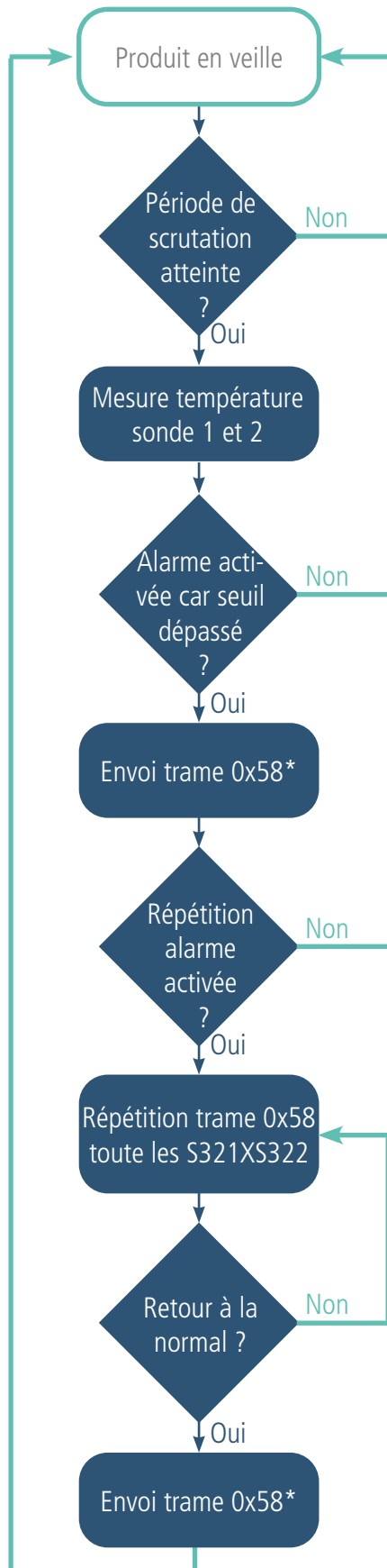
Dans cet exemple :

- Le produit relève la température sur les 2 sondes toutes les heures
- La sonde 1 a une alarme haute à 70°C avec un retour à la normal à 65°C et une alarme basse à 10°C avec un retour à la normal à 12°C
- La sonde 2 a uniquement une alarme haute à 23.5°C avec un retour à la normal à 20°C.

FR

2.4.4 Transmission sur dépassement de seuil avec répétition de l'alarme

Le produit permet la détection de dépassement de seuil (haut et bas) pour chaque sonde et de répéter cette alarme selon une période déterminée (registre S321 x S322) tant que celle-ci est active.



Les paramètres associés à ce mode de fonctionnement sont :

- La période de scrutation (registre 321),
- La répétition de l'alarme (registre 322),
- L'activation ou la désactivation des sondes (registre 324).
- La configuration des alarmes de la sonde 1 (registre 330) et de la sonde 2 (registre 340).
- Le seuil alarme haute pour la sonde 1 (registre 331) et la sonde 2 (registre 341).
- L'hystérésis alarme haute pour la sonde 1 (registre 332) et la sonde 2 (registre 342).
- Le seuil alarme basse pour la sonde 1 (registre 333) et la sonde 2 (registre 343).
- L'hystérésis alarme basse pour la sonde 1 (registre 334) et la sonde 2 (registre 344).

Exemple :

Registre	Codage de la valeur	Valeur	Résultat
S301	Décimal	0	Mode événementiel
S324	Décimal	1	Seule la sonde 1 est activée
S330	Décimal	3	L'alarme est active pour seuil haut et bas sur la sonde 1
S331	Décimal	700	Le seuil haut est réglé à 70°C
S332	Décimal	50	L'hystérésis du seuil haut est réglé à 5°C, le retour à la normal se fera donc à 65°C
S333	Décimal	100	Le seuil bas est réglé à 10°C
S334	Décimal	20	L'hystérésis du seuil bas est réglé à 2°C, le retour à la normal se fera donc à 12°C
S321	Décimal	300	Un relevé est effectué toutes les 10 minutes (300 x 2 secondes = 10 minutes)
S322	Decimal	2	L'alarme sera envoyée de nouveau toutes les 2 scrutations si toujours active

Dans cet exemple :

- Le produit relève la température uniquement sur la sonde 1
- La sonde 1 a une alarme haute à 70°C avec un retour à la normal à 65°C et une alarme basse à 10°C avec un retour à la normal à 12°C
- Un relevé (scrutation) est effectué tous les 10 minutes (300 x 2 secondes = 10 minutes)
- Tant que l'alarme reste active (seuil toujours dépassé) l'alarme sera répétée toutes les 2 scrutations donc toutes les 20 minutes.

*L'octet «Statut de l'alarme» donne l'information que l'alarme est active ou inactive et permet ainsi de dissocier une trame 0x58 lorsque l'alarme s'active d'une trame 0x58 qui informe que l'alarme est désactivée.

2.4.5 Transmission d'une trame de vie journalière ou sur passage de l'aimant

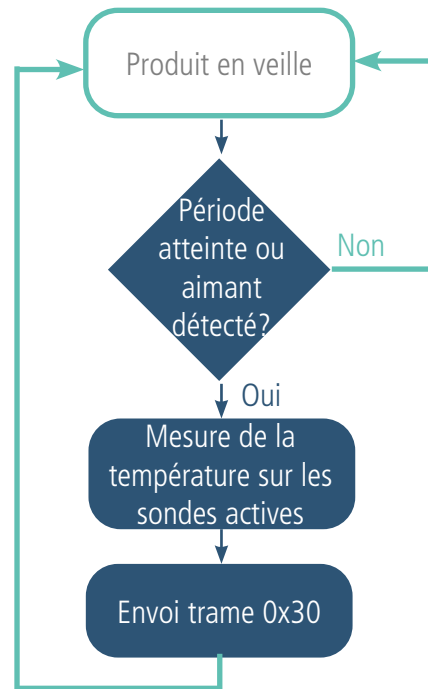
En mode événementiel (seuil), le produit pourrait ne jamais envoyer de trames de données. Ainsi, pour s'assurer du bon fonctionnement de celui-ci une trame de vie est transmise régulièrement (cf schéma suivant). De plus, afin de permettre un relevé de la température sur demande il est possible de déclencher l'envoi de cette trame de vie en passant un coup d'aimant de 3 secondes sur le produit (au même endroit que pour le démarrage) ou en envoyant une downlink 0x05.

Les paramètres associés à ce mode de fonctionnement sont :

- L'activation ou la désactivation des sondes (registre 324).
- Le réglage de la période d'émission de la trame de vie, de 20 secondes à 7 jours (registre 300).

Exemple :

Registre	Codage de la valeur	Valeur	Résultat
S300	Décimal	8640	La trame de vie est envoyée toutes les : 8640x10 secondes = 1440min soit 24h (donc 1 fois par jour)

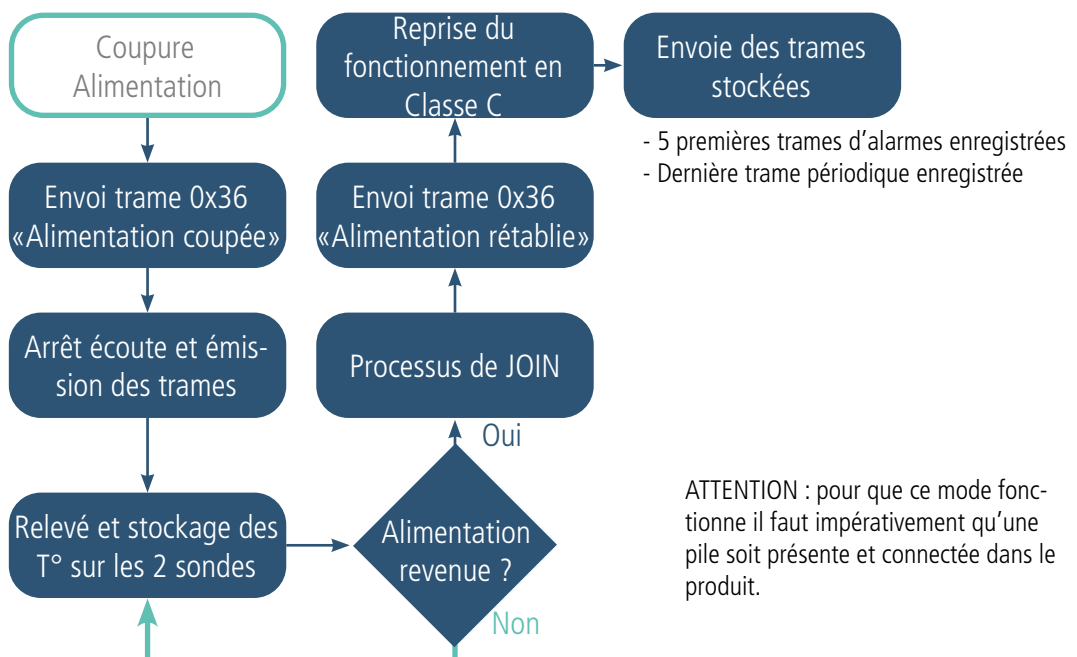


2.5. Classe C LoRaWAN

Le produit TEMP est par défaut en classe A lorsqu'il est livré mais par configuration le produit peut-être basculé en Classe C. La classe C permet au produit d'être en écoute permanente du réseau lorsqu'il n'émet pas (inutile d'avoir une trame montante pour recevoir une trame descendante). Ainsi, il est possible de faire un relevé de température à distance (manuellement) à n'importe quel moment.

ATTENTION : ce mode ne peut être activé que si le produit est branché à une alimentation externe.

Lorsque le produit est en fonctionnement en Classe C, si l'alimentation vient à être coupée le produit se met en sécurité et active un mode dégradé (expliqué dans le schéma ci-dessous) qui permet tout de même au produit d'assurer une continuité de la mesure :



ATTENTION : pour que ce mode fonctionne il faut impérativement qu'une pile soit présente et connectée dans le produit.

2.6. Horodatage des données

Le capteur peut intégrer une horodate dans les différentes trames de données si cette option a été activée dans la configuration.

L'horodatage sera donné au format EPOCH 2013. (Se référer au TRM du produit pour connaître le contenu des trames).

Pour paramétrer l'horodatage il faut tout d'abord régler l'heure UTC (soit par Downlink soit via le menu Advanced de l'IoT Configurator).

Il faudra ensuite activer l'horodatage dans les paramétrage Applicatif et en option déterminer la timezone dans lequel le produit est situé et si la gestion de l'heure d'été et l'heure d'hiver doit être effectuée dans le produit.

commandes

Version List Configurer heure UTC Lire l'heure

Configuration horodatage

Horodatage activé

Changement d'heure automatique activé (été/hiver)

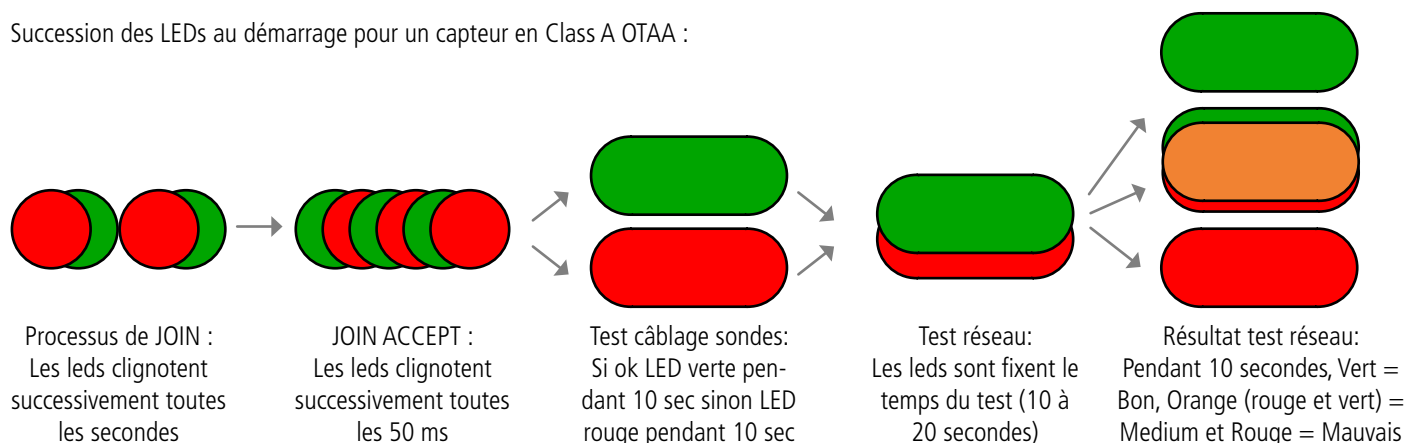
Fuseau horaire (différence vs UTC) (heures)
-12 ≤ value ≤ 14

Correction de la dérive d'horloge (dixième de secondes par jour)
-100 ≤ value ≤ 100

2.7. Fonctionnement des LED

Mode	Etat Led Rouge	Etat Led Verte
Produit en mode Park	Éteinte	Éteinte
Processus de détection d'aimant	Éteinte	ON dès détection de l'aimant à concurrence de 5 secondes
Démarrage du produit (après détection de l'aimant)	Éteinte	Clignotement rapide 6 cycles 100 ms ON / 100 ms OFF
Processus de JOIN (Produit LORA)	Pendant la phase de JOIN : clignotante : 50ms ON / 1 s OFF Si phase de JOIN terminée (JOIN ACCEPT) : clignotante : 50ms ON / 50ms OFF (6x)	Pendant la phase de JOIN : clignotante : 50ms ON / 1 s OFF (juste après LED rouge) Si phase de JOIN terminée (JOIN ACCEPT) : clignotante : 50ms ON / 50ms OFF (6x) (juste avant LED rouge)
Détection du bon câblage des sondes au démarrage	10 secondes allumée si défaut détecté	10 secondes allumée si pas de défaut constaté
Test Qualité Radio - en cours	10 à 20 secondes allumée	10 à 20 secondes allumée
Test Qualité Radio - Résultat	Si test Bon = Éteinte Si test Moyen = Allumée 10 secondes Si test Mauvais = Allumée 10 secondes	Si test Bon = Allumée 10 secondes Si test Moyen = Allumée 10 secondes Si test Mauvais = Éteinte
Passage en mode commande	Allumée Fixe	Allumée Fixe
Niveau de batterie faible	Clignotante (0.5s ON toutes les 60s)	
Produit en défaut (retour usine)	Fixe	
Détection aimant en mode PRODUCTION	Éteinte	Clignotement 50ms ON / 50ms OFF après 3 secondes de présence de l'aimant
En class C, si alimentation externe manquante au démarrage	Allumée fixe 10 secondes	Éteinte

Succession des LEDs au démarrage pour un capteur en Class A OTAA :



3. REGISTRES ET TRAMES

Pour connaître le contenu de l'ensemble des registres et connaître le contenu de chacune des trames (descendantes et montantes) du produit se référer au document TECHNICAL REFERENCE MANUAL du produit TEMP, disponible en ligne sur la page produit : <https://www.adeunis.com/produit/temp-2/>

4. CONFIGURATION ET INSTALLATION

4.1. Configuration et installation de l'émetteur

Pour configurer le produit en local il est conseillé d'utiliser l'IoT Configurator (application pour android et windows).

- Google Play : <https://play.google.com/store/apps/details?id=com.adeunis.IoTConfiguratorApp>

- Windows 10: <https://www.adeunis.com/telechargements/>

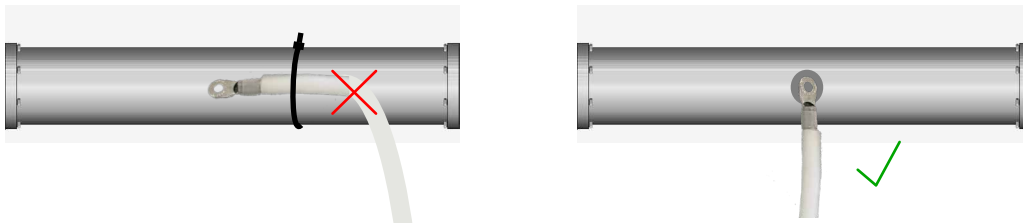
Le produit peut également être configuré à distance via le réseau en lui envoyant des trames descendantes. Pour ceci, se référer au TECHNICAL REFERENCE MANUAL du produit TEMP, disponible en ligne sur la page produit : <https://www.adeunis.com/produit/temp-2/>

Pour installer le produit se référer à l'INSTALLATION GUIDE adeunis® disponible en ligne.

4.2. Mise en place de la ou les sondes déportées

Afin d'assurer une performance optimale de la sonde déportée et éviter tous dommages suivre ces recommandations de mise en place :

- Installer la sonde de contact à plat sur la surface à surveiller
- Positionner la partie de la sonde renforcée au contact des surfaces chaudes sans faire toucher le reste du câble (cf illustration ci-dessous)
- Utiliser l'outil de fixation adéquat à la surface à surveiller (pâte thermique, colliers résistants à la chaleur etc.)

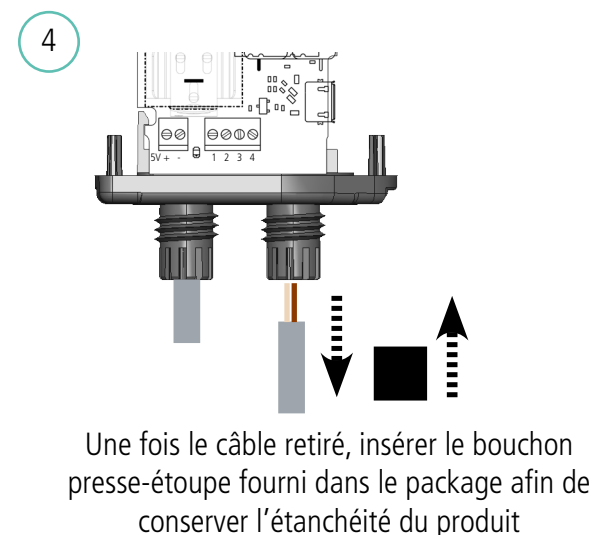
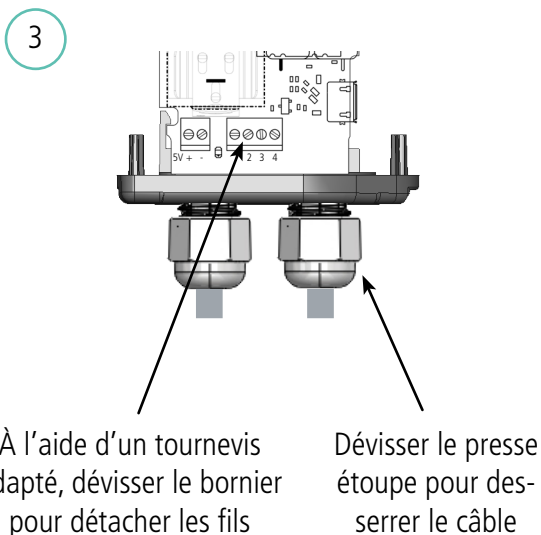
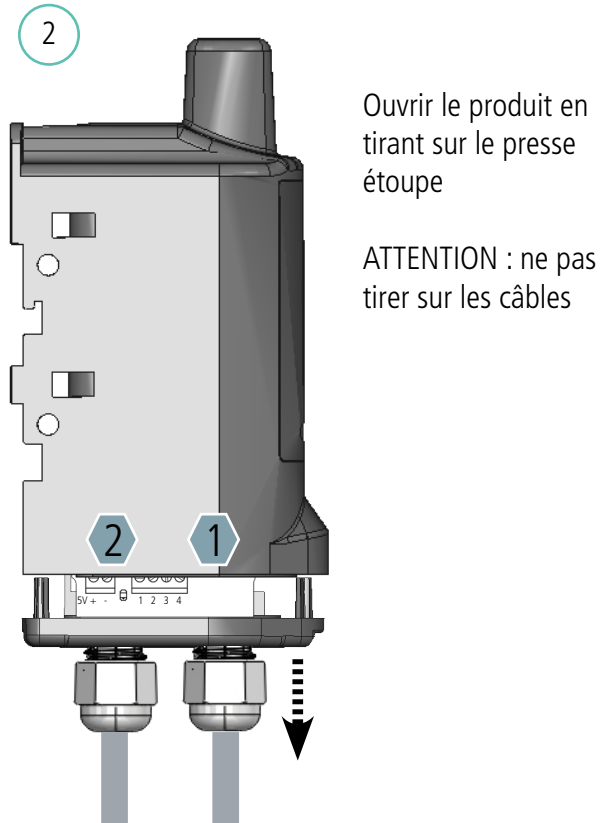
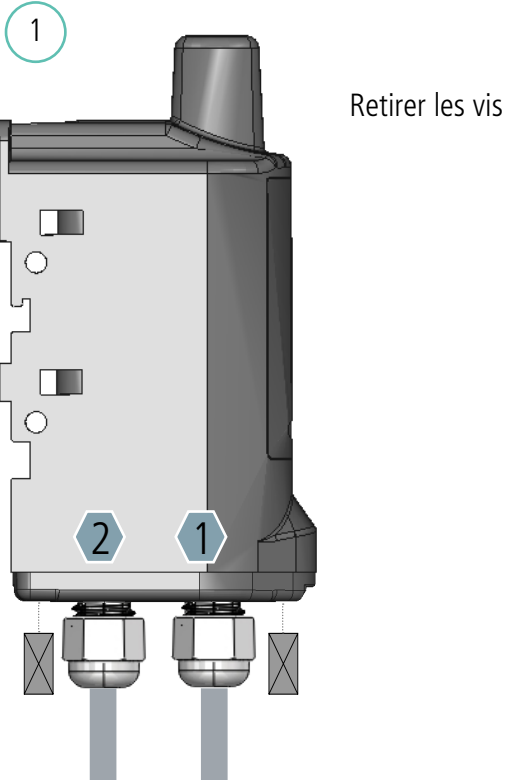


ATTENTION : la sonde doit être manipulée à température ambiante, risques de dommages si manipulation en températures négatives ou supérieures à 90°C

5. CÂBLAGES

5.1. Décâblage d'une sonde

Afin de pouvoir décâbler une sonde du produit, merci de suivre les indications suivantes :



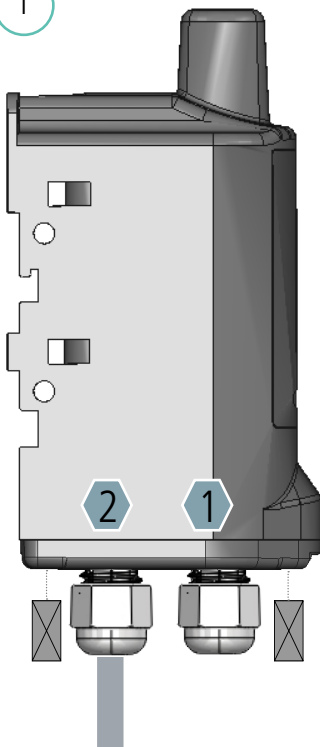
ATTENTION : pour conserver l'IP 68 il est important de visser les presse-étoupes à fond et de visser les vis avec une tête PZ.1 et un couple de serrage de 0,9 N.m.

Pour rappel la sonde 1 est côté arrondi du boîtier ou de la semelle, la sonde 2 est côté plat du boîtier ou de la semelle.

5.2. Câblage d'une sonde

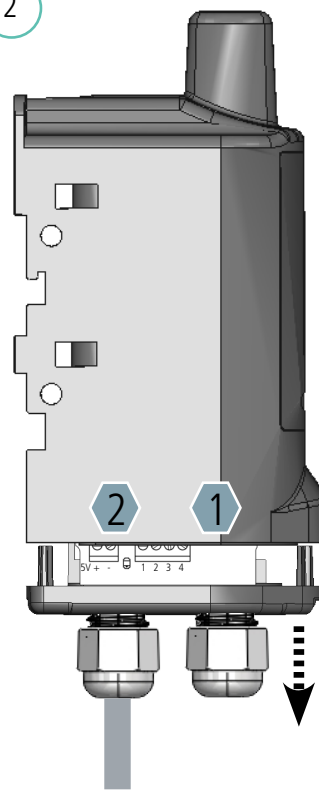
Afin de pouvoir câbler de nouveau une sonde du produit, merci de suivre les indications suivantes :

1



Retirer les vis

2

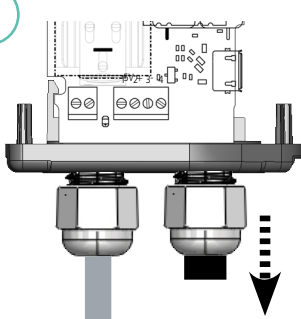


Ouvrir le produit en tirant sur le presse-étoupe

ATTENTION : ne pas tirer sur les câbles

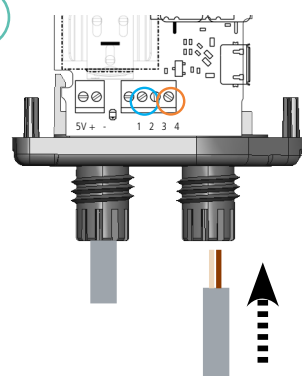
FR

3



Retirer le bouchon presse-étoupe

4



Insérer le câble de la sonde fournie avec le produit et brancher les fils sur les borniers :

- pour la **sonde 1*** borniers 3 et 4
- pour la **sonde 2*** borniers 1 et 2

ATTENTION : pour conserver l'IP 68 il est important de visser les presse-étoupes à fond et de visser les vis avec une tête PZ.1 et un couple de serrage de 0,9 N.m.

Pour rappel la sonde 1 est côté arrondi du boîtier ou de la semelle, la sonde 2 est côté plat du boîtier ou de la semelle.

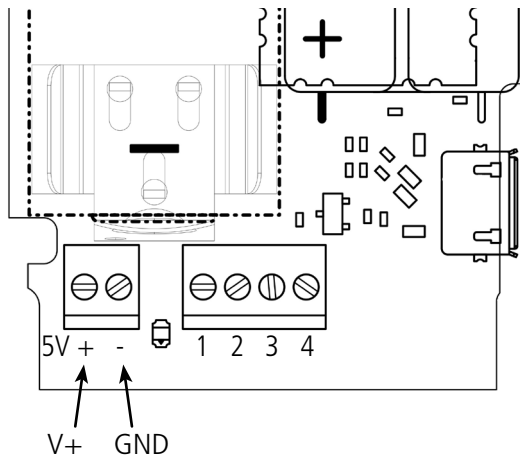
*Le câblage des sondes dans ce sens est important pour correspondre aux registres associés et pour l'interprétation des résultats (cf. Technical Reference Manual, Registers).

5.3. Câblage de l'alimentation externe

Un bornier est présent pour alimenter le produit via une alimentation externe afin de pouvoir utiliser la classe C du LoRaWAN (nécessaire pour ce mode) ou tout simplement pour augmenter l'autonomie du produit ou pour envoyer des trames plus régulièrement.

Brancher le câble d'alimentation sur le bornier «+» (V+) avec une alimentation comprise entre 4.5 V et 6.5 V et brancher la terre sur le «-» (GND).

N.B. : Pour alimenter le produit via une alimentation externe il est nécessaire de débrancher une sonde afin de pouvoir passer le câble de l'alimentation à la place dans le presse-étoupe.



N.B : il n'est pas nécessaire de débrancher la pile lorsque l'alimentation externe est branchée. Pour la Classe C il est même conseillé de la conserver afin de bénéficier du mode dégradé en cas de coupure de l'alimentation.

6. HISTORIQUE DE DOCUMENT

Version	Contenu
V1.0.0	Création du document
V1.0.1	MAJ Déclaration de conformité
V1.2.0	MAJ Partie 3
V2.0.0	Modifications suite mise à jour RTU & APP
V2.0.1	Rajout de la version double sonde du produit et modification suite à mise à jour APP
V3.0.0	Ajout de certaines fonctionnalités applicatives (historisation, redondance, répétition alarme)
V3.0.1	Changement de hardware : boîtier IP68, alimentation externe et support de la pile FANSO Support de la class C LoRaWAN
V3.0.2	Changement dans partie norme électrique
V3.1.0	Ajout des fonctionnalités : Horodatage, Test réseau au démarrage et Paramétrage processus de JOIN
V3.1.1	Complément d'informations sur la pile

FR

ENGLISH

PRODUCTS AND REGULATORY INFORMATION

Document Information	
Title	TEMP V4 IP68 LoRaWAN 863-870 - User Guide
Sub-title	/
Document type	User Guide
Version	3.1.1

This document applies to the following products :

Name	Part number	Version firmware
TEMP V4 IP68 LoRaWAN 863-870 ambient probe and remote probe	ARF8180BCA	Version RTU : V02.00.01 Version APP : V02.01.00
LoRaWAN 863-870 TEMP two external probes	ARF8180BCB	Version RTU : V02.00.01 Version APP : V02.01.00

EN

DISCLAIMER

This document and the use of any information contained therein, is subject to the acceptance of the adeunis® terms and conditions. They can be downloaded from www.adeunis.com.

adeunis® makes no warranties based on the accuracy or completeness of the contents of this document and reserves the right to make changes to specifications and product descriptions at any time without notice.

adeunis® reserves all rights to this document and the information contained herein. Reproduction, use or disclosure to third parties without express permission is strictly prohibited. Copyright © 2016, adeunis®.

adeunis® is a registered trademark in the EU and other countries.

TECHNICAL SUPPORT

Website

Our website contains a lot of useful information: information on modules and wireless modems, user guides, and configuration software and technical documents which can be accessed 24 hours a day.

E-mail

If you have technical problems or cannot find the required information in the provided documents, contact our Technical Support on our website, section « Technical Support ». This ensures that your request will be processed as soon as possible.

Helpful Information when Contacting Technical Support

When contacting Technical Support, please have the following information ready:

- Product type
- Firmware version (for example V1.0)
- A clear description of your question or the problem
- A short description of the application

EU Declaration of Conformity

WE

Adeunis

283 rue LOUIS NEEL
38920 Crolles, France
04.76.92.01.62
www.adeunis.com

Declare that the DoC is issued under our sole responsibility and belongs to the following product:

Apparatus model/Product: TEMP LoRaWAN
Type: ARF8180BC

Object of the declaration:



The object of the declaration described above is in conformity with the relevant Union harmonisation legislation:

Directive 2014/53/UE (RED)

The following harmonised standards and technical specifications have been applied:

Title	Date of standard/specification
EN 300 220-2 V3.1.1	2017/02
EN 301 489-1 V2.1.1	2016/11
EN 301 489-3 V2.1.0	2016/09
EN 62368-1	2014
EN 62311	2008

July, 6th, 2020

Monnet Emmanuel, Certification Manager



INTRODUCTION

All rights to this manual are the exclusive property of adeunis®. All rights reserved. Copying this manual (without written permission from the owner) via printing, copying, recording or by any other means, translating this manual (in full or partially) into any other language, including all programming languages, using any electrical, mechanical, magnetic or optical devices, manually or any by other methods, is prohibited.

adeunis® reserves the right to change the technical specifications or functions of its products, or to cease manufacturing any of its products, or to cease technical support for one of its products without notice in writing and urges its customers to make sure that the information they have is valid.

adeunis® configuration software and programs are available free of charge in a non-modifiable version. adeunis® can make no guarantees, including guarantees concerning suitability and applicability for a certain type of application. Under no circumstances can the manufacturer, or the distributor of an adeunis® program, be held liable for any damage caused by the use of the aforesaid program. Program names, as well as all copyright relating to programs, are the exclusive property of adeunis®. Any transfer, granting of licences to a third party, leasing, hire, transport, copying, editing, translation, modification into another programming language or reverse engineering are prohibited without adeunis®'s prior written authorisation and consent.

Adeunis

283, rue Louis Néel
38920 Crolles
France

Web www.adeunis.com

EN

ENVIRONMENTAL RECOMMENDATIONS

All superfluous packaging materials have been eliminated. We have done everything possible to make it easy to separate the packaging into three types of materials: cardboard (box), expanded polystyrene (filler material) and polyethylene (packets, foam protective sheets). Your device is composed of materials that can be recycled and reused if it is dismantled by a specialist company. Please observe local regulations concerning the manner in which waste packaging material, used batteries and your obsolete equipment are disposed of.

WARNINGS

Valid for products indicated in the declaration of conformity



Read the instructions in the manual.



The safety of this product is only guaranteed when it is used in accordance with its purpose. Maintenance should only be carried out by qualified persons.



Risk of explosion if the battery is removed with an incorrect type. Contact Adeunis for more information if needed.



Risk of explosion if the battery is replaced by an incorrect type

Please note: Do not install the equipment close to a heat source or in damp conditions.

Please note: When the equipment is open, do not carry out any operations other than the ones set out in this document.



Please note: Do not open the product as there is a risk of electrical shock.



Please note: For your own safety, you must ensure that the equipment is switched off before carrying out any work on it.



Please note: For your own safety, the power supply circuit must be SELV (Safety Extra Low Voltage) and must be from limited power sources.

Please note: When the aerial is installed outside, it is essential to connect the cable screen to the building's earth. We recommend using lightning protection. The protection kit chosen must permit the coaxial cable to be earthed (eg: coaxial lightning arrester with earthing of the cable at different places on the aerial at the base of pylons and at the entrance, or just before entering the premises).

RECOMMENDATIONS REGARDING USE

- Before using the system, check that the power supply voltage shown in the user manual corresponds to your supply. If it doesn't, please consult your supplier.
- Place the device against a flat, firm and stable surface.
- The device must be installed in a location that is sufficiently ventilated so that there is no risk of internal heating and it must not be covered with objects such as newspapers, cloths, curtains, etc.
- The device's aerial must be free and at least 10 cm away from any conducting material.
- The device must never be exposed to heat sources such as heating equipment.
- Do not place the device close to objects with naked flames such as lit candles, blowtorches, etc.
- The device must not be exposed to harsh chemical agents or solvents likely to damage the plastic or corrode the metal parts.

DISPOSAL OF WASTE BY USERS IN PRIVATE HOUSEHOLDS WITHIN THE EUROPEAN UNION



This symbol on the product or on its packaging indicates that this product must not be disposed of with your other household waste. Instead, it is your responsibility to dispose of your waste by taking it to a collection point designated for the recycling of electrical and electronic appliances. Separate collection and recycling of your waste at the time of disposal will contribute to conserving natural resources and guarantee recycling that respects the environment and human health. For further information concerning your nearest recycling centre, please contact your nearest local authority/town hall offices, your household waste collection company or the shop where you bought the product



This symbol on the device or its packaging means the use of a DC voltage.



Warning: If the charger is used with any other batteries or products whatsoever, there is a risk of an explosion. After use, the batteries must be disposed of at an appropriate recycling centre. They must not be thrown away to degrade in the environment. When batteries are replaced, the device must be correctly implemented.



Warning for Switzerland : the annex 4.10 of SR 814.013 Standard must be applied for batteries.

1. PRODUCT PRESENTATION

IMPORTANT NOTE: The TEMP V4 IP68 LoRaWAN 863-870 can be started with a magnet or switching the product in PRODUCTION mode using the IoT Configurator.

Description :

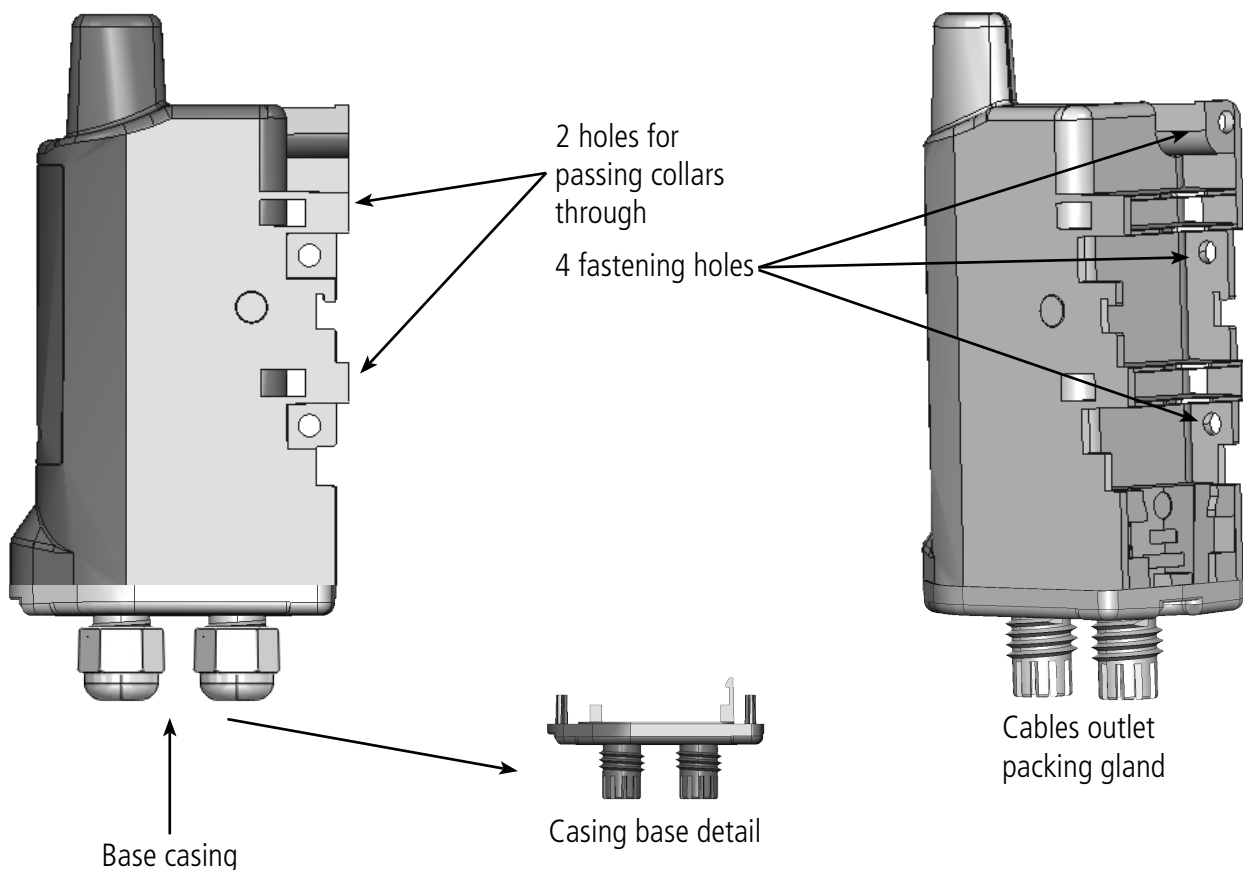
- The adeunis® LoRaWAN TEMP is a ready-to-use radio device enabling temperatures to be measured and transmitted by wireless communication network.
- This product exists in 2 versions: one including an ambient probe and a remote probe and a second one with two remote probes.
- These two products answer the users need to monitor the temperature (ambient or contact) of a storage room, cold room or all rooms needing a product able to withstand more or less harsh environment.
- The use of the LoRaWAN protocol allows the user to integrate the TEMP V4 IP68 LoRaWAN 863-870 into any network that is already deployed.
- The product emits the data from the sensors either periodically or in an event-based way based on top and/or bottom thresholds.
- The configuration of the transmitter is accessible by the user via a micro-USB port or via the network, allowing in particular a choice of modes of transmission, periodicity or triggering thresholds.
- The TEMP V4 IP68 LoRaWAN 863-870 is powered by a replaceable internal battery and/or an external supply.
- The product is compatible with the Class C of the LoRaWAN Network and can be used as a Class C product but only if it is powered by an external supply.

IMPORTANT NOTE : The LoRaWAN TEMP is delivered by default with OTAA configuration, allowing the user to declare the product to a LoRaWAN operator.

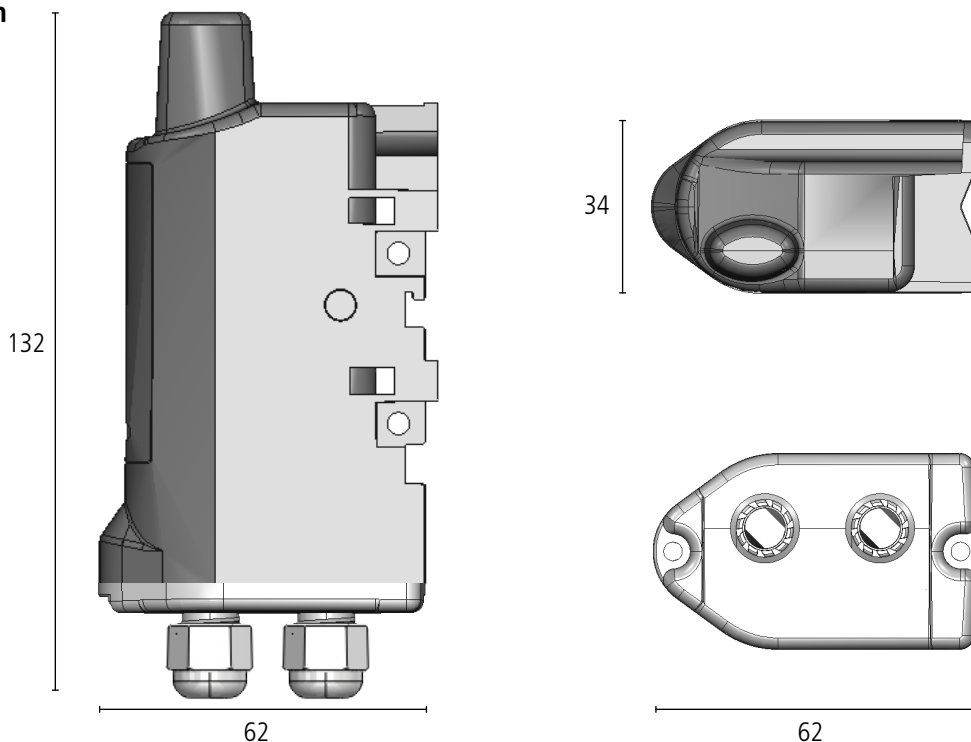
Composition of the package

The product is supplied in a cardboard box containing the following items:

top casing, electronic card, casing base plate, 2 screws for the plate, cable gland, 3 gland seals, 2 CBLZ 2.2 x 19mm screws, 2 Fischer SX4 plugs, Removable LiSOC12 FANSO (battery-pack ER18505H+W36+51021)

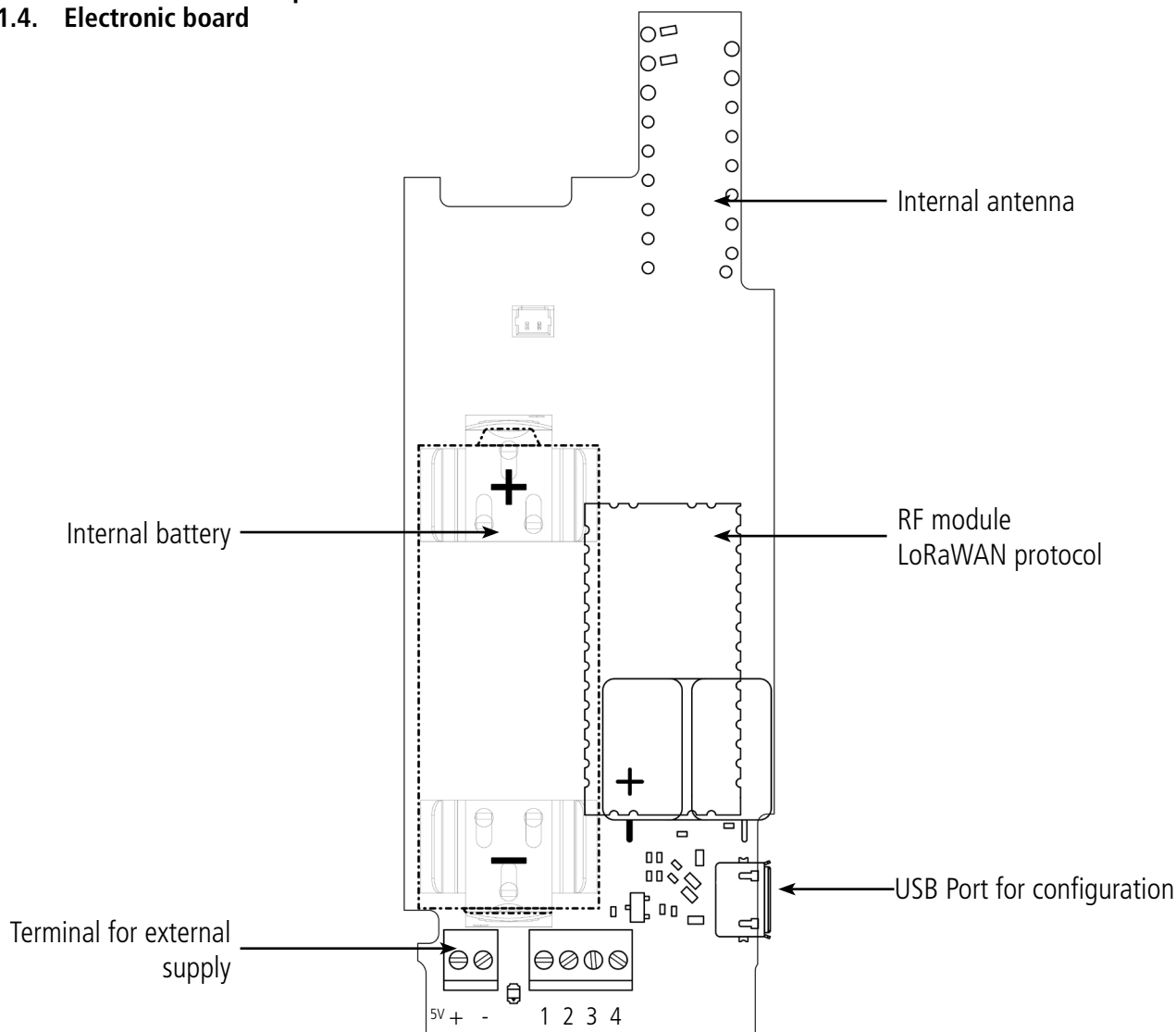


1.1. General description
1.2. Dimensions



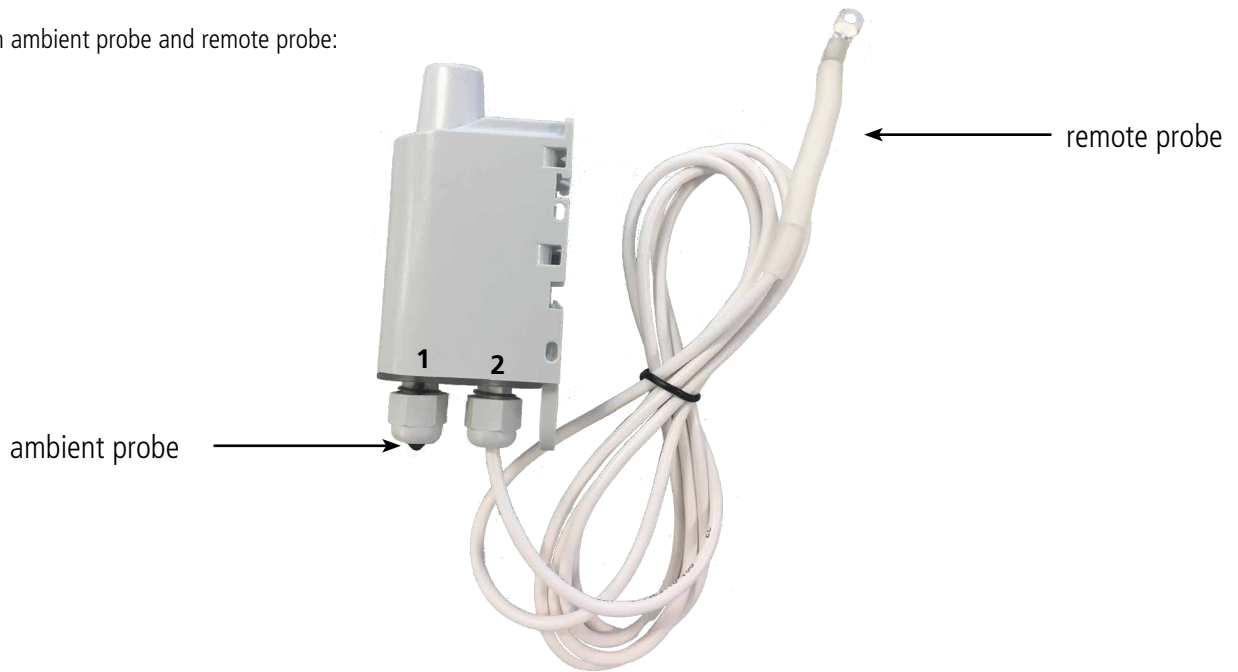
EN

1.3. Two versions of the product
1.4. Electronic board

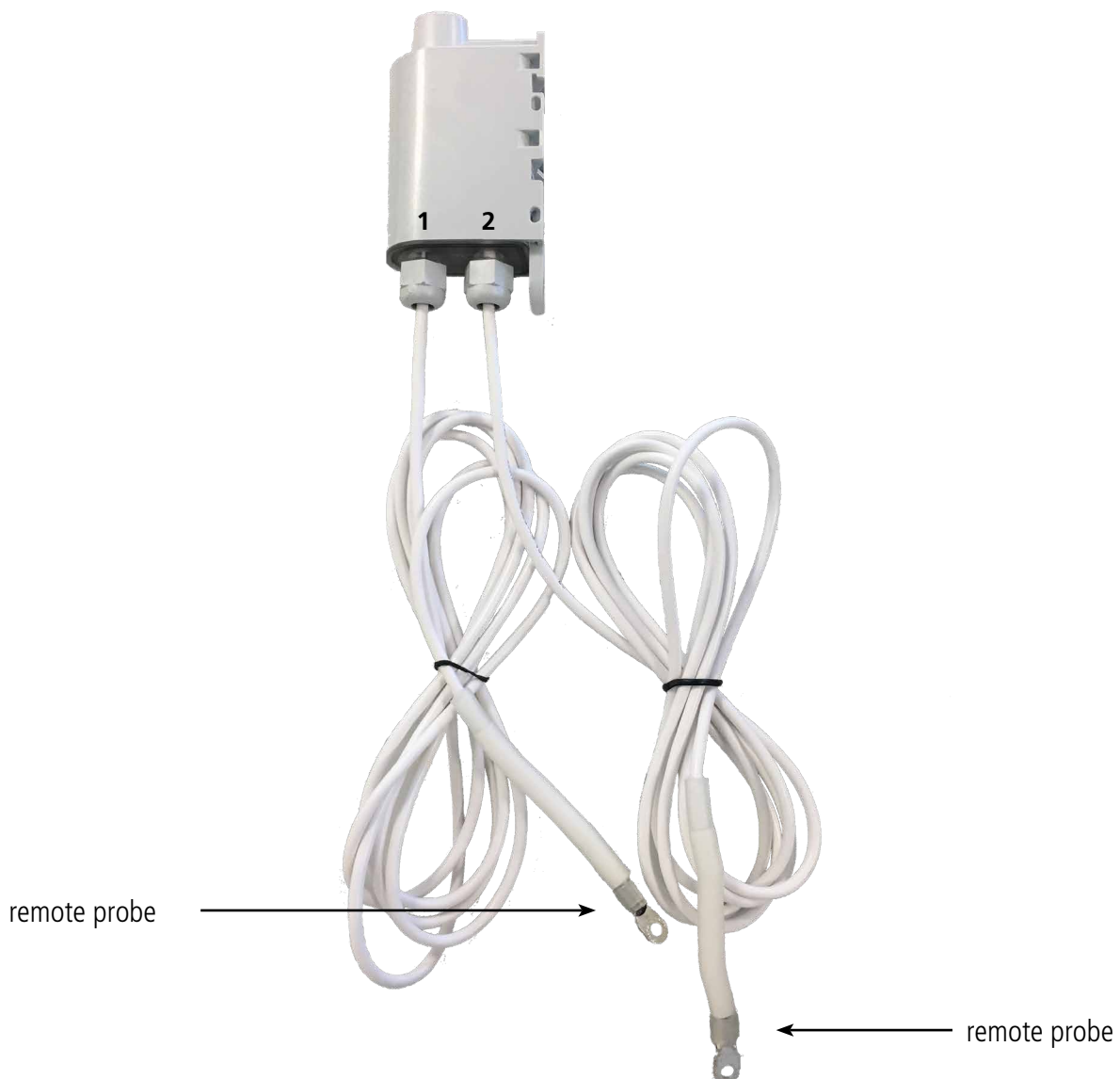


Values in millimeters

Product with ambient probe and remote probe:



Product with two external probes:



EN

1.5. Technical specifications

1.5.1 General characteristics

Parameters	Value
Working temperature	-25°C / +70°C
Dimensions	132 x 62 x 34mm
Weight	148g 1 Remote probe, 185g 2 remote probes
Casing	IP 68
Radio standards	EN300220-1 et EN300220-2
LoRaWAN network	EU863-870
LoRaWAN class	Class A and Class C (if power by external supply)
Max power transmission	14 dBm
Applicative port number (downlink)	1
Daily clock drift at 25°C	5 to 7 seconds

1.5.2 Electric characteristics

Supply	Characteristics	Value	Unit
Battery FANSO ER18505H+W36mm+51021 connector	Voltage	3.6	V
	Current max	150	mA
External	Input range	4.5 to 6.5	V
	Current max	110	mA
USB	Tension	5	V
	Courrent max	110	mA

The external power supply chosen must comply with the above electrical characteristics and must conform to the standards EN/IEC 62368-1 and EN 61000-3-2, EN 61000-4-2, EN 61000-4-4, EN 61000-4-5.

Example of reference tested by adeunis and functional with the product by cutting the wires: GS05E-USB - Wall Mount AC Adapters 5W 5V 1A W/Euro Plug WallMount USB Output from Mean well.

1.5.3 Probes characteristics

Characteristics	
Ambient probe - temperature range	[-25°C / +70°C]
Remote probe - sensor temperature range	-55°C..+155°C
Remote probe - wire temperature range	-30°C+105°C
Remote probe - wire length	2m
Precision [0°C/+60°C]	+/- 0,2°C
Precision [-35°C/0°C]	+/- 0,5°C
Precision [-55°C/-35°C]	-0,6 /+0,8°C
Precision [+60°C/105°C]	+/- 2°C

CAUTION: Allow a few minutes for the probe to come back to room temperature before any manual operations to avoid mechanical damages. In addition, please respect the minimum and maximum temperatures for the sensor and the wire (cf. Table here-above).

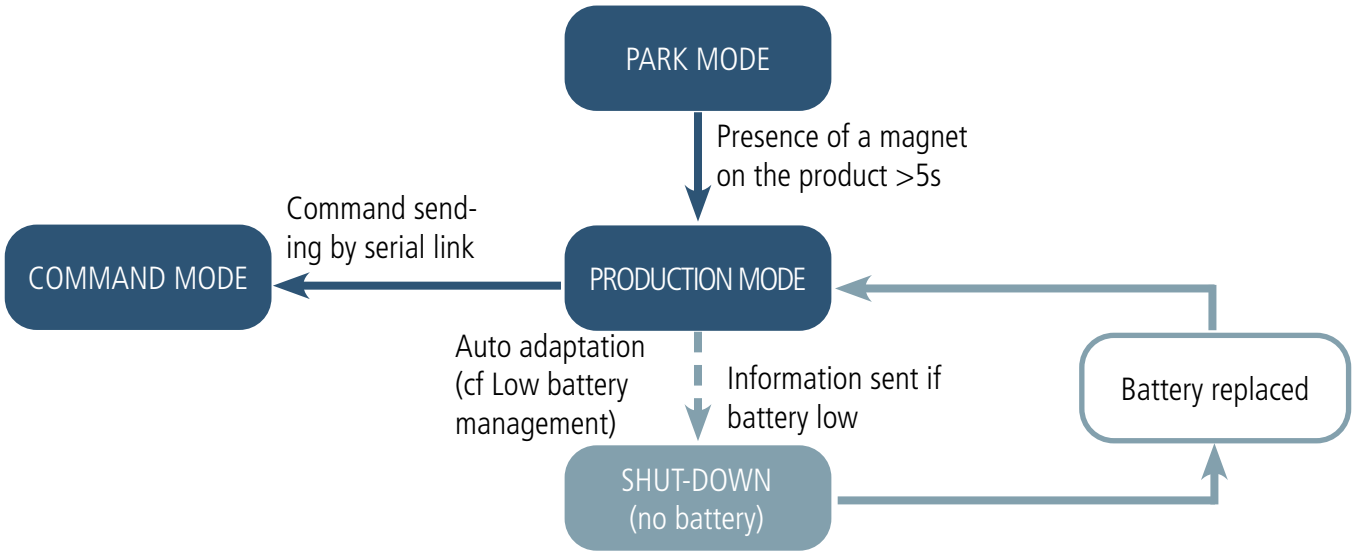
1.5.4 Autonomy

Usage conditions	Nb of frame per day	Event per day	Autonomy (years) SF7	Autonomy (years) SF12
Product in stock : maximum 1 year. Calculations done for a temperature of 20°C.	2	0	> 10	> 10
	2	10	> 10	> 10
	24	0	> 10	6.1
	24	10	> 10	4.5
	48	0	> 10	3.3
	48	10	> 10	2.8
	144	0	> 10	1.2
	144	10	> 10	1.1

Values above are estimations done under certain conditions of use and environment. They do not represent in any case a commitment on the part of adeunis®.

2. PRODUCT OPERATION

2.1. Global operation



EN

IMPORTANT NOTE : adeunis® use the most significant byte first format.
The product has several operating modes:

2.1.1 PARK mode

The product is delivered in PARK mode, it is in standby mode and its consumption is minimal. To switch the product out of the Park* Mode pass a magnet across it for a duration higher than 5 seconds. The green LED illuminates to indicate the detection of the magnet and then flashes quickly during the product starting phase. The device then sends its configuration and data frames.

2.1.2 COMMAND mode

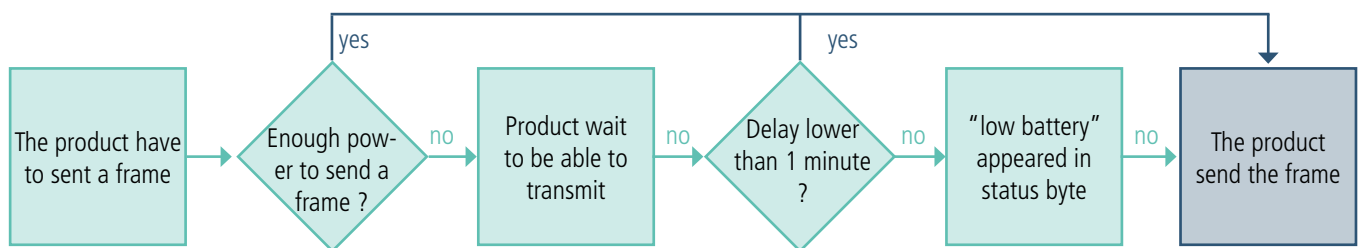
This mode allows the user to configure the registers of the product. To enter in this mode, plug the micro-USB cable and use the IoT configurator or AT command. Exit from command mode is done when USB is disconnected or with an ATO command. The product will return in its previous state, PARK or PRODUCTION.

2.1.3 PRODUCTION mode

This mode allows the user to operate the product in its finale use.

2.1.4 Low battery management

When the product detect that the battery is not able to deliver the level of power required for a emission (extreme temperature or end-of-life of the battery), it waits to be able to transmit. If it detect that the generated delay is longer than 1 minute, it informs the user activating the "low battery" flag in the status byte of each frame sent.



battery" flag in the status byte of each frame sent.

The "battery low" flag is automatically disappearing when the battery is replaced or when temperature conditions are favorable to the proper

functioning of the battery.

2.2. JOIN process

2.2.1 Start-up of the product, JOIN process and configuration

The product start the JOIN process after entering PRODUCTION mode (after the detection of the magnet or after the exit of the command mode).

By default, the device make 10 successive trials, in case of failure the device waits for 12 hours and then restarts the process. This process will be repeated until the device receive an accept from the gateway called Join Accept.

It is possible to configure the JOIN process through the IoT Configurator.

With the App you can decide :

- How many trials you want for each authentication attempt,
- The delay maximum between 2 attempts,
- The weighting factor, used to reduce the delay for the first attempts.

Registers concerned by the configuration:

- S312: Maximum delay between 2 authentication attempts
- S313: Weighting factor for initial authentication attempts
- S314: Number of tries for each authentication attempt

Example:

Register	Encoding	Value	Result
S312	0x2A30	10800	The maximum delay between each attempts is 4 hours.
S313	0x04	4	The weighting factor indicated that the first attempt will be spaced by 1 hour, then it will increase after each attempt until it reaches the maximum delay specified in S312.
S314	0x0F	15	Each attempt is composed by 15 successive trials

2.2.2 Launch a JOIN process remotely

The product receives a 0x48 downlink frame and restart after a defined delay (indicated in the frame).

This function of restart enables the device to start a JOIN process remotely. It can be useful for a change of operator or when you have to restart a gateway.

To know the content of the 0x48 frame refers to the Technical Reference Manual (TRM) of the product.

2.3. Network quality test

During the JOIN Process, a device configured in Class A OTAA will make a network quality test (patented algorithm). When the test is running the device shows the 2 LEDs green and red simultaneously (from 10 to 20 seconds).

The result of the test is given by the devices after around 20 seconds following the Join Accept. It is visible through the sole thanks to the LED.



With this information the installer know the quality of the network and can move the product to a place with a better coverage.

In any case, the product will send the first frames directly in the SF determined by the result of the test.

2.4. Transmission modes

The product allows to measure temperature on 2 probes or 1 probes only, to save the information and to send it according to 3 modes of emission.

	Periodical transmission	Over threshold transmission	Periodical and over threshold transmission
Definition	The periodical transmission allows the temperature to be collected according to a specified period of time, to be saved and sent on a regular basis for analysis over time.	The over threshold transmission enables to read the temperature according to a specified period of time but to send the alarm frame only if a threshold is over passed.	Mix of the 2 modes to measure temperature regularly in order to be alerted if a threshold is over passed and to save the information to make analysis over time.
Concrete case of usage	I want to measure my temperature on the 2 probes every 30 minutes. I want to minimize the number of frame per day and to optimize the autonomy so I prefer to send the maximum of data in each frame without losing data.	I want that the product send me an alarm if the temperature is lower than 10°C on probe 1.	I want to know the temperature on the 2 probes along the day and be informed if the temperature go under 10°C on the probe 1. The product will send me a frame twice a day with the temperature measured each hour and an alarm if the temperature is under 10°C on the probe 1.
Associated configuration	<ul style="list-style-type: none"> • Sampling period (S321) = 900 (900s x2 =1800 seconds so 30 minutes) • Number of samples before saving (S320) = 1 (1 saving at each reading) • Number of saving before transmission (S301) = 12 (12 savings per frame) • Probe 1 alarm (S330) = 0 (alarm disabled) • Probe 2 alarm (S340) = 0 (alarm disabled) 	<ul style="list-style-type: none"> • Sampling period (S321) = 300 (300s x2 =10 minutes) • Number of saving before transmission (S301) = 0 (no periodical transmission) • Alarm temperature on probe 1 (S330) = 1 (low threshold) • Low threshold on probe 1(S333) = 100 (in tenth of °C) • Low threshold hysteresis on probe 1 (S334) = 50 (in tenth of °C) the alarm is raised only if my temperature exceeds 15 °C. 	<ul style="list-style-type: none"> • Sampling period (S321) = 300 (300s x2 =10 min) • Number of samples before saving (S320) = 6 (6 x 10 min = 1h) • Number of saving before transmission (S301) = 12 (12 X 1h = 12h) • Alarm temperature on probe 1 (S330) = 1 (low threshold) • Low threshold on probe 1 (S333) = 100 (in tenth of °C) • Low threshold hysteresis on probe 1 (S334) = 50 (in tenth of °C) the alarm is raised only if my temperature exceeds 15 °C.
			See here under explanation

EN

WARNING: the number of data per frame depends on the network used. Here the case is available on a LoRaWAN Network.



In which mode I want my product?

Periodical

Periodical +
Alarm

Alarm with
thresholds

What is my sampling period?

A sample every X
seconds

A sample every X
seconds

A sample every X
seconds

I divide by 2 this value
and indicate it in the
register S321

I divide by 2 this value
and indicate it in the
register S321

I divide by 2 this value
and indicate it in the
register S321

When do I want to save the information?

I want to save each
sample

I want to read
regularly in case of a
threshold is overpassed
but I want to save the
information only each Y
samples

In alarm mode I do
not need to save the
information

I indicate 1 in the regis-
ter S320

I indicate this Y value in
the register S320

No need to indicate a
value in the register
S320

When the frame will be sent ?

I want to optimize the
frame in order to send
the minimum of frame
per day

I want to optimize the
frame in order to send
the minimum of frame
per day

The frame is sent
when a threshold is
overpassed

I indicate the number of
samples I want in the
frame in the register
S301 (in LoRaWAN 24
being the max for 1
probe activated and 12
for 2 probes activated)

I indicate the number of
samples I want in the
frame in the register
S301 (in LoRaWAN 24
being the max for 1
probe activated and 12
for 2 probes activated)

I indicate 0 in the reg-
ister S301 to deactivate
the periodical transmis-
sion

I configure the
thresholds in registers
S330 to S334
and S340 to S344

I configure the
thresholds in registers
S330 to S334
and S340 to S344

EN

To program registers, here are the steps to follow depending on the chosen mode.
Example of possible configurations:

Case (no 100% alarm) with 2 probes activated	Associated configuration	Theoretical number of periodical frame sent per day
<ul style="list-style-type: none"> Reading/sampling : 10 minutes Historisation : every hour (so each 6 readings) Transmission : twice a days (each 12 historisations) 	<ul style="list-style-type: none"> 321 = 300 320 = 6 301 = 12 	2 frames
<ul style="list-style-type: none"> Reading/sampling : 10 minutes Historisation : at each reading Transmission : maximum allowed per frame (here in LoRaWAN 863-870) 	<ul style="list-style-type: none"> 321 = 300 320 = 1 301 = 12 	12 frames
<ul style="list-style-type: none"> Reading/sampling : 5 minutes Historisation : every 15 minutes (so each 3 readings) Transmission : every hour (so each 4 historisations) 	<ul style="list-style-type: none"> 321 = 150 320 = 3 301 = 4 	24 frames
<ul style="list-style-type: none"> Reading/sampling : each hour Historisation : at each reading Transmission : at each historisation 	<ul style="list-style-type: none"> 321 = 1800 320 = 1 301 = 1 	24 frames
<ul style="list-style-type: none"> Reading/sampling : each hour Historisation : at each e reading Transmission : every 4 hours (so each 4 historisations) 	<ul style="list-style-type: none"> 321 = 1800 320 = 1 301 = 4 	6 frames
<ul style="list-style-type: none"> Reading/sampling : every 10 seconds Historisation : every minutes (so each 6 readings) Transmission : every 10 minutes (so each 10 historisations) 	<ul style="list-style-type: none"> 321 = 5 320 = 6 301 = 10 	144 frames
<ul style="list-style-type: none"> Reading/sampling : every minutes Historisation : at each reading Transmission : every 10 minutes (so each 10 historisations) 	<ul style="list-style-type: none"> 321 = 30 320 = 1 301 = 10 	144 frames

Reminder : In LoRaWAN, the technology enables to have 24 samples per frame (12 samples per probe). If only one probe is activated, it is possible to configure 24 in register S301 without losing data. If the 2 probes are activated, it is mandatory to configure at maximum 12 in the register S301 to not lose data. If there is too much data for the capacity of the frame, the flag "configuration incoherency" will appear in the concerned frame and the oldest samples will be lost.

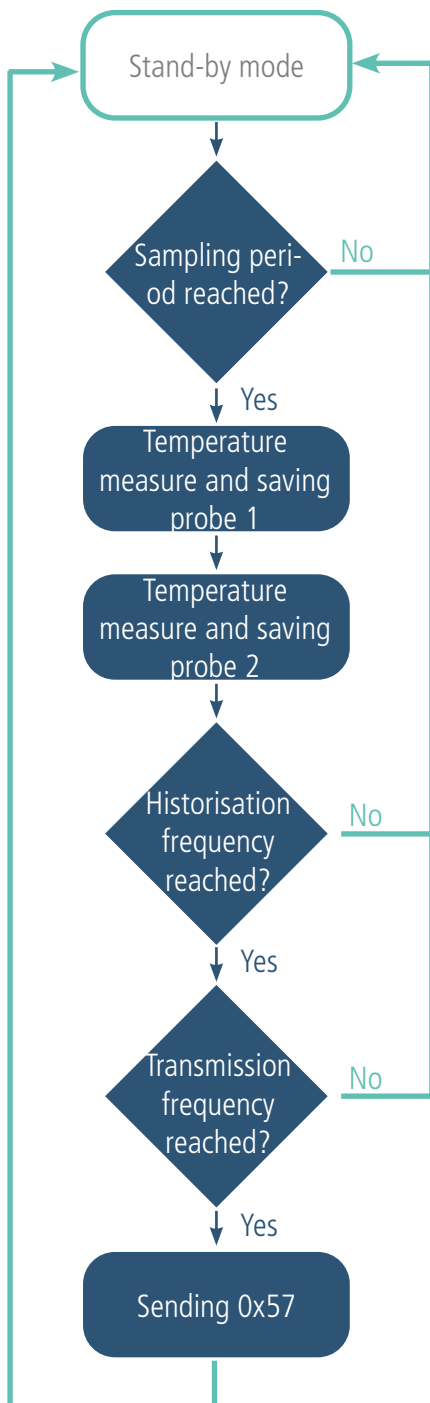
EN

2.4.1 Periodical transmission with or without historisation

The product enables to measure and send the data from the probe following the diagram bellow. This periodical transmission can be done with or without historisation of the data. The product enables to activate or deactivate a probe. The 0x57 frame will be different depending if 1 or 2 probes are activated.

Parameters associated to this mode are:

- Sampling period (register S321), historisation frequency (register S320) and transmission frequency (register S301)
- Activation of the probes (register S324).



Example without historisation:

Register	Encoding	Value	Result
S321	Decimal	1800	1 sample every hour (1800 x 2 seconds = 60 minutes)
S320	Decimal	1	1 historisation for each sample
S301	Decimal	1	1 transmission for each historisation
S324	Decimal	3	The 2 probes are activated

In this example:

- 1 sample (reading) every hour (1800 x 2 seconds = 60 minutes)
- 1 historisation at each sample and the frame is sent immediately (so every hour)
- The 2 probes are activated so the product will read the temperature on the 2 probes every hour.

Example with historisation:

Register	Encoding	Value	Result
S321	Decimal	1800	1 sample every hour (1800 x 2 seconds = 60 minutes)
S320	Decimal	1	1 historisation for each sample
S301	Decimal	12	1 transmission every 12 historisations
S324	Decimal	3	The 2 probes are activated

In this example:

- A sample (reading) every hour (1800x2secondes = 60 minutes)
- An historisation done at each sampling (so every hours)
- A transmission is done every 12 historisations (so every 12 hours, so 2 times a day)
- The 2 probes are activated so the product will read the temperature on the 2 probes every hour.

EN

2.4.2 Periodical transmission with redundancy

The product enables to add redundancy in the frame sent (cf diagram bellow). Thanks to the redundancy the product will save samples locally in order to resend them in the next frame.

Parameters associated to this mode:

- Sampling period (register 321), historisation frequency (register 320) and transmission frequency (register 301)
- Activation of the probes (register 324).
- Number of samples to be repeated from a frame to another (register 323).

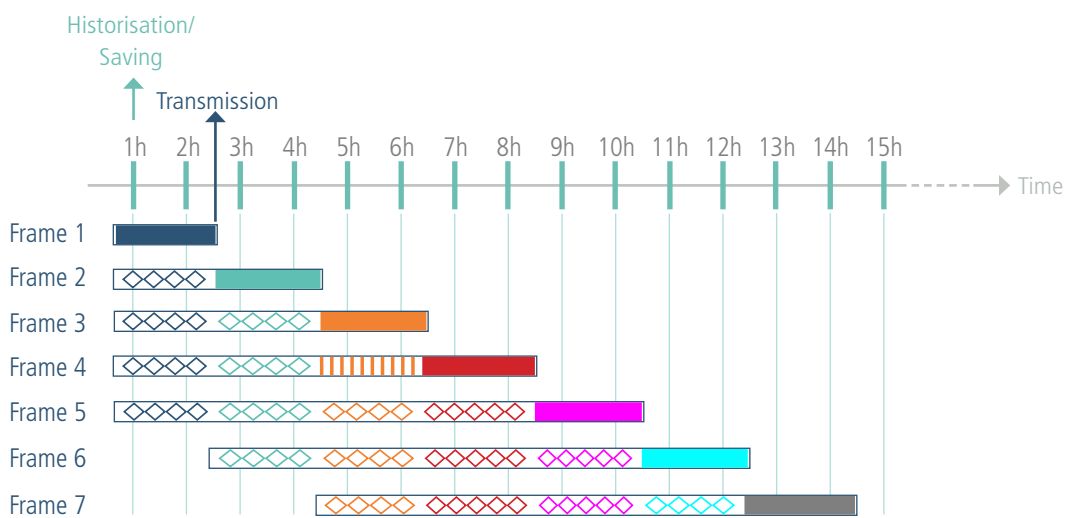
When redundancy is activated, the frame will contain the number of bytes corresponding to the total number of samples, so S301+S323. At the start-up of the product, bytes assigned to the redundant samples will be filled with zeros as long as there is no memorized samples.

Example with redundancy:

Register	Encoding	Value	Result
S321	Decimal	1800	A sample every hour (1800 x 2 seconds = 60 minutes)
S320	Decimal	1	1 historisation at each sampling
S301	Decimal	2	1 transmission every 2 historisations
S324	Decimal	3	The 2 probes are activated
S323	Decimal	4	4 samples are repeated in each frame

In this example:

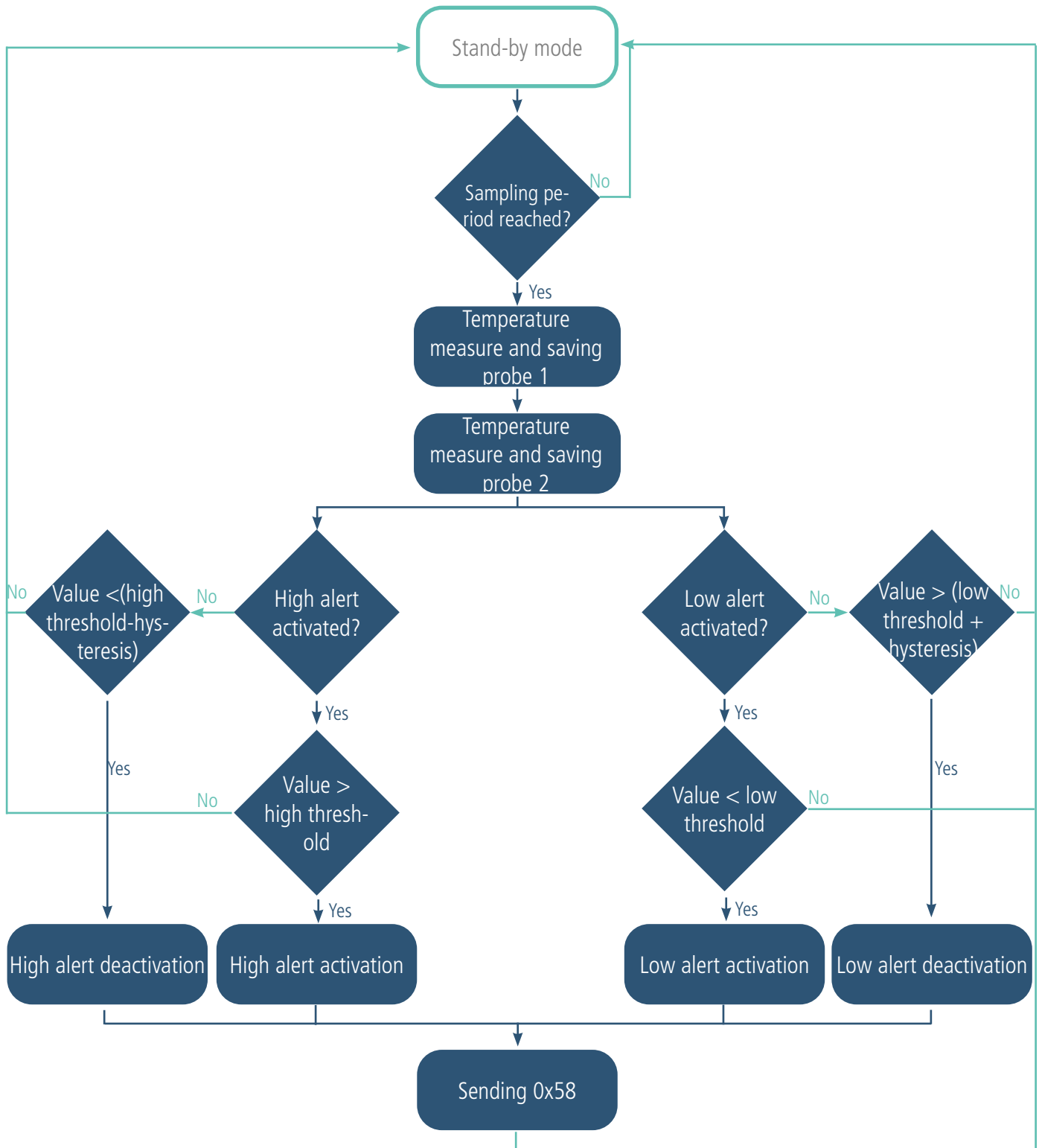
- A sample (reading) every hours (1800 x 2 seconds = 60 minutes)
- A historisation at each sampling
- A transmission done every 2 historisations (so every 2 hours)
- 2 probes are activated
- The product will send 2 new samples measured every hour and 4 memorized samples.



New samples
 Samples memorized

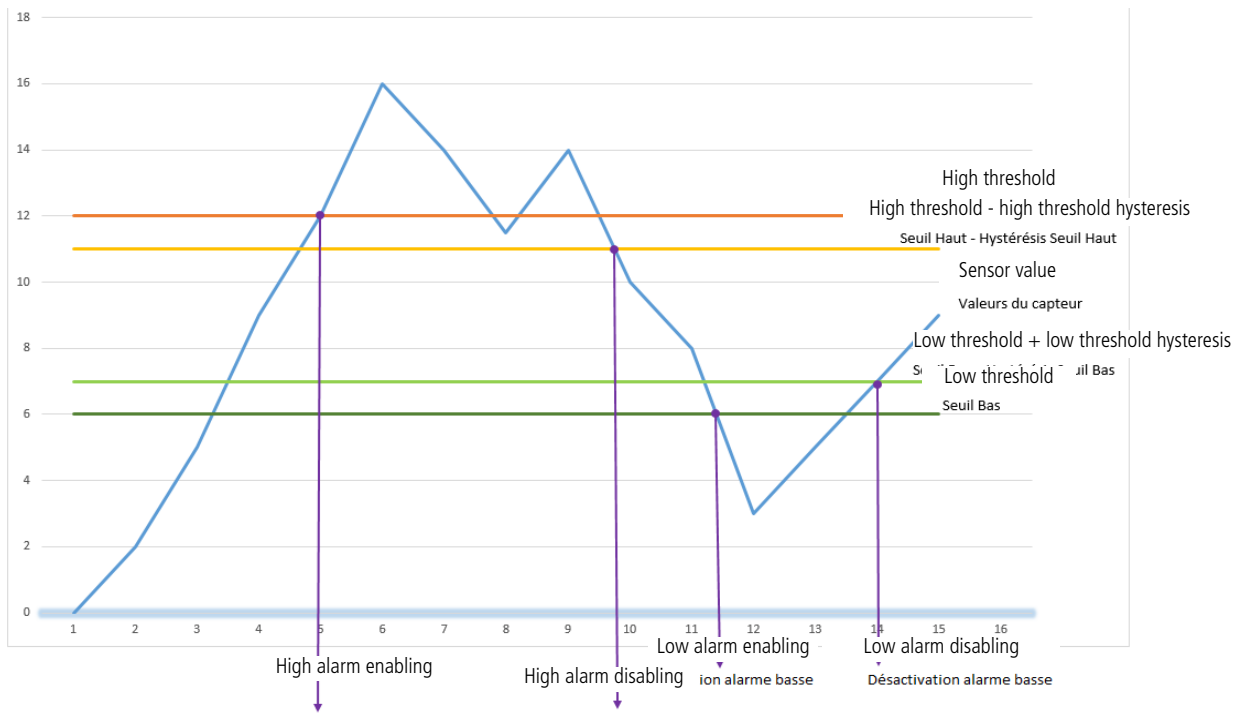
EN

2.4.3 Transmission on threshold overpassed



The product enables the detection of a threshold overpassed (high and low) for each probe, as described in the diagram below: The sampling period (reading) enables to determine when the product will do the temperature measure and so the frequency at which the product will detect an overpassed threshold.

The product will send the frame when a threshold is overpassed but also when temperature comes back to normal (cf status alarm).
Explication of the thresholds and their hysteresis:



The settings associated with this mode of operation are:

- Sampling period (register 321).
- The activation of the probes (register 324).
- Alarm configuration of the probe 1 (register 330) and probe 2 (register 340).
- High threshold of the probe 1 (register 331) and probe 2 (register 341).
- Hysteresis for the high threshold of the probe 1 (register 332) and probe 2 (register 342).
- Low threshold of the probe 1 (register 333) and probe 2 (register 343).
- Hysteresis for the low threshold of the probe 1 (register 334) and probe 2 (register 344).

Example :

Register	Encoding	Value	Result
S301	Decimal	0	Alarm mode
S321	Decimal	1800	A sample of the temperature every hour
S324	Decimal	3	The 2 probes are activated
S330	Decimal	3	An alarm is activated on high and low threshold on the probe 1
S331	Decimal	700	High threshold is 70°C
S332	Decimal	50	Hysteresis of the high threshold is 5°C, so the come back to normal is at 65°C
S333	Decimal	100	Low threshold is 10°C
S334	Decimal	20	Hysteresis of the low threshold is 2°C, so the come back to normal is at 12°C
S340	Decimal	2	An alarm is activated on high threshold only on probe 2
S341	Decimal	235	High threshold is 23.5°C
S342	Decimal	35	Hysteresis of the high threshold is 3.5°C, so the come back to normal is at 20°C
S343	Decimal	0	No low threshold determined
S344	Decimal	0	No low threshold determined

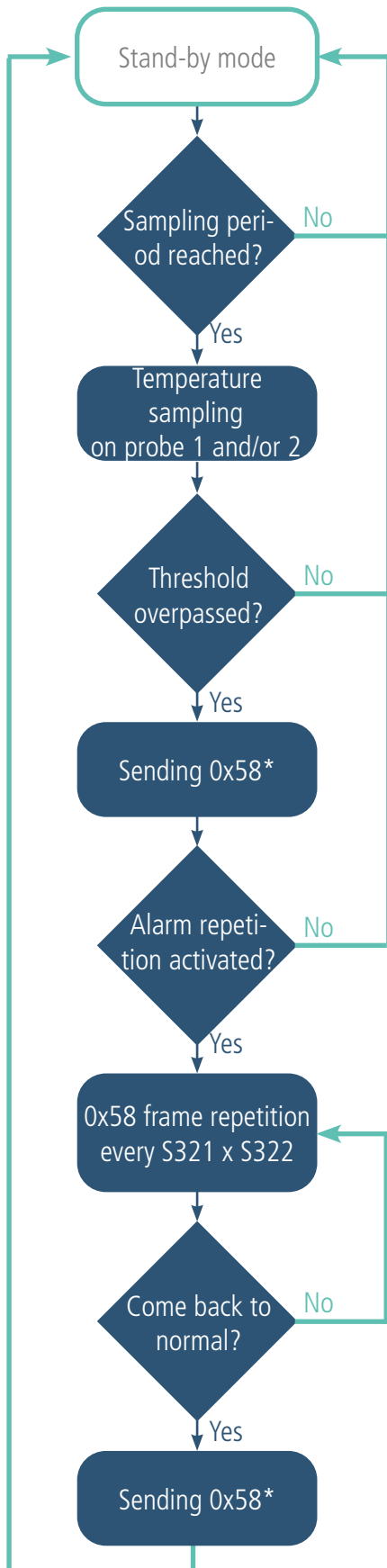
In this example:

- The product measure the temperature on the 2 probes every hour
- On probe 1, there is a high alert at 70°C with a come back to normal at 65°C and a low alert at 10°C with a come back to normal at 12°C
- On probe 2, there is only a high alert at 23.5°C with a come back to normal at 20°C.

2.4.4 Transmission on threshold overpassed with alarm repetition

The product enables the detection of a threshold overpassed (high and low) for each probe and to repeat this alert depending on a determined period (register S321 x S322).

EN



Settings associated to this operating mode are:

- Sampling period (register 321),
- Alarm repetition (register 322),
- Activation of the probes (register 324).
- Alarm configuration on probe 1 (register 330) and probe 2 (register 340).
- High threshold on the probe 1 (register 331) and probe 2 (register 341).
- Hysteresis for high threshold on probe 1 (register 332) and probe 2 (register 342).
- Low threshold on the probe 1 (register 333) and probe 2 (register 343).
- Hysteresis for low threshold on probe 1 (register 334) and probe 2 (register 344).

Example:

Registers	Encoding	Value	Result
S301	Decimal	0	Alarm mode
S324	Decimal	1	Only probe 1 is activated
S330	Decimal	3	High and low threshold activated on probe 1
S331	Decimal	700	High threshold is 70°C
S332	Decimal	50	Hysteresis for high threshold is 5°C, the come back to normal is at 65°C
S333	Decimal	100	Low threshold is 10°C
S334	Decimal	20	Hysteresis for low threshold is 2°C, the come back to normal is at 12°C
S321	Decimal	300	A sampling is done every 10 minutes (300 x 2 seconds = 10 minutes)
S322	Decimal	2	Alarm will be sent every 2 sampling if always activated

In this example:

- The product measure temperature only on probe 1
- On probe 1, there is a high threshold at 70°C with a come back to normal at 65°C and a low threshold at 10°C with a come back to normal at 12°C
- A sampling (reading) every 10 minutes (300 x 2 seconds = 10 minutes)
- As long as the alarm is active (threshold always overpassed), this alarm will be repeated every 2 samples (so every 20 minutes).

*The "alarm status" byte gives the information if the alert is activated or not and so allows to dissociate a 0x58 frame sent to alert that the threshold is overpassed from a 0x58 frame sent to inform about come back to normal.

2.4.5 Transmission of the Keep Alive frame

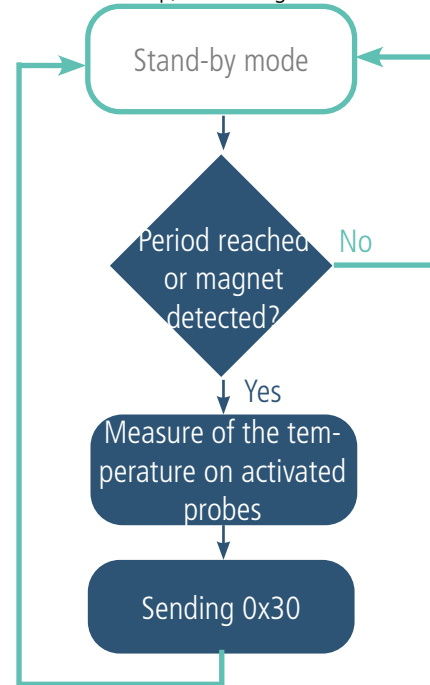
In the event mode, it is possible that the product would never send data frames. So to be sure that it is working properly a Keep Alive frame is transmitted regularly (following diagram). Furthermore, in order to enable to measure the temperature on demand it is possible to cause the sending of this frame using a magnet on the product during 3 seconds (at the same place of the start-up) or sending a 0x05 frame.

Parameters associated to this operating mode:

- Activation of the probes (register 324).
- Transmission period of the keep alive frame, from 20 seconds to 7 days (register 300).

Example:

Register	Encoding	Value	Result
S300	Decimal	8640	The keep alive frame is sent every: 8640x10 seconds = 1440min so 24h (so once per day)



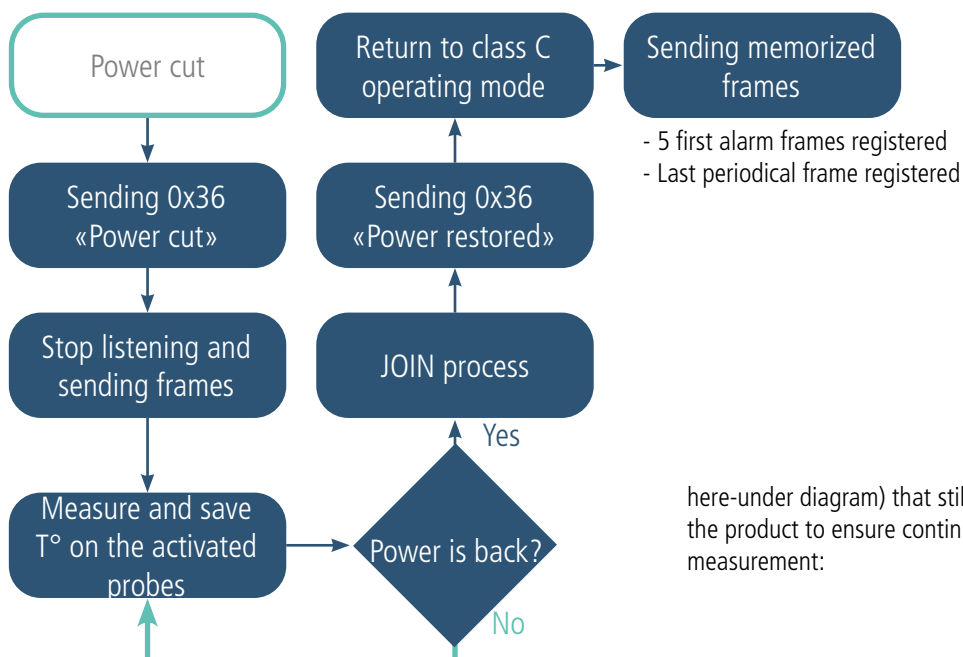
2.5. Class C LoRaWAN

The TEMP product is in class A by default but can be switched to Class C by configuration.

The class C enables the product to be in constant listening when it is not transmitting (no need for an uplink to receive a downlink). Thanks to this mode it is possible to measure at any moment remotely the temperature (manually with a downlink).

WARNING: this mode can be activated only if the product is supplied by an external supply.

When the product is running in Class C, if the supply is cut off, the product enter in safety mode and activate a degraded mode (explained in the



here-under diagram) that still allows the product to ensure continuity of measurement:

WARNING: a battery must be present and connected in the product to enable this "back-up" mode.

2.6. Timestamp of the data

The sensor can integrate the timestamp of the data in the frame if this option is activated. Timestamp is given in EPOCH 2013 (please, refer to the TRM of the product to know the content of each frame).

To configure the timestamp, you have to set the UTC time first, via Downlink or through the Advanced Menu of the IoT Configurator.

Then you can activate the timestamp in the Applicative parameters and choose if you want to set the timezone and if you want that the product take into account

the Daylight Saving Time.

Commands

Version | List | Set UTC time | Get Time

Timestamp configuration

Timestamp activated

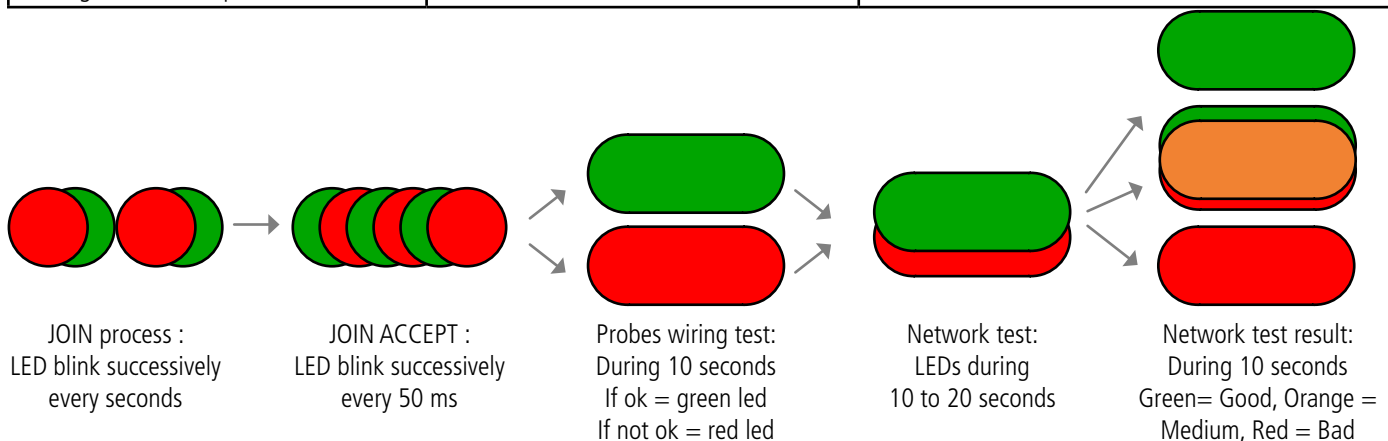
Daylight Saving Time management

Time zone offset from UTC (hours)
-12 ≤ value ≤ 14

Clock drift compensation (tenths of a second per day)
-100 ≤ value ≤ 100

2.7. Operation of the LED

Mode	Red LED state	Green LED state
Product in Park mode	OFF	OFF
Magnet detection process in PARK mode	OFF	ON from detection of the magnet during 5 seconds
Product start (after detection of the magnet)	OFF	Rapid flashing 6 cycles, 100 ms ON / 100 ms OFF
Joining process (LoRaWAN products)	During the JOIN phase: flashing: 50ms on / 1 s off If the JOIN phase is complete (JOIN accept): flashing: 50ms on / 50ms Off (6x)	During the JOIN phase: flashing: 50ms on / 1 s off (just after the red LED) If JOIN phase is complete (JOIN accept): flashing: 50ms on / 50ms off (just before the red LED)
Detection of the correct wiring of the probes at startup	10 seconds ON if a default is detected	10 seconds ON if no default is detected
Network Quality test running	10 to 20 seconds ON	10 to 20 seconds ON
Network Quality test result	Bad coverage : 10 seconds ON Medium coverage : 10 seconds ON Good coverage : OFF	Bad coverage : OFF Medium coverage : 10 seconds ON Good coverage : 10 seconds ON
Switching to the Command mode	Continuously lit	Continuously lit
Battery level low	Flashing (0.5s ON every 60s)	
Product faulty (return to factory)	Fixed ON	
Magnet detection in PRODUCTION mode	OFF	Flashing 50ms ON / 50ms OFF after 3 seconds of magnet detection
In Class C, when the external supply is missing at the start up of the device	10 seconds ON	OFF



LEDs scenario for a sensor configured in Class A OTAA:

3. REGISTERS AND FRAME DESCRIPTION

To know the content of the registers and of each frames (uplink and downlink) of the product, refers to the TECHNICAL REFERENCE MANUAL of the TEMP product, available on the adeunis website: <https://www.adeunis.com/en/produit/temp/>

4. CONFIGURATION AND INSTALLATION

4.1. Configuration and installation of the transmitter

To configure the product, it is recommended to use the IoT Configurator (android and Windows application).

- Google Play : <https://play.google.com/store/apps/details?id=com.adeunis.IoTConfiguratorApp>

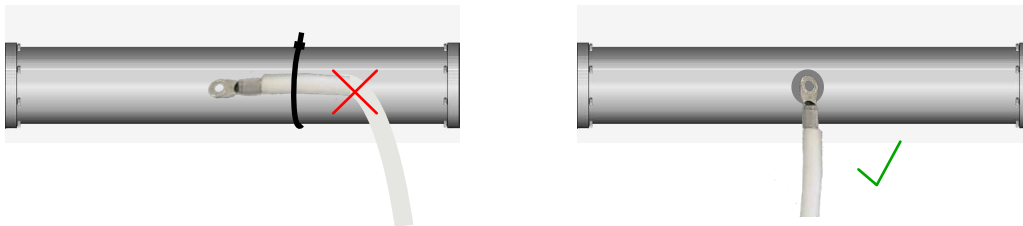
- Windows 10: <https://www.adeunis.com/telechargements/>

To install the product, please refers to the INSTALLATION GUIDE adeunis® available on the website.

4.2. Installation of the remote probe

To ensure an optimal performance of the remote probe, please, follow the installation recommendations here-after:

- Install the contact probe on the surface to monitor
- Place the probe to be sure that it is the reinforced section that is in contact with hot surfaces and not the wire (cf illustration hereunder)



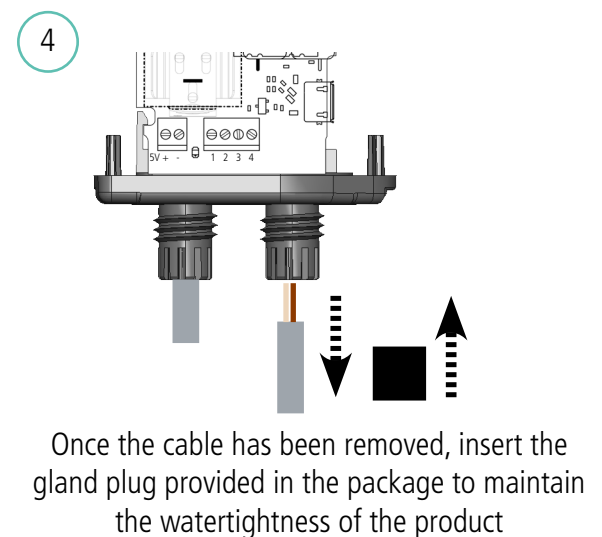
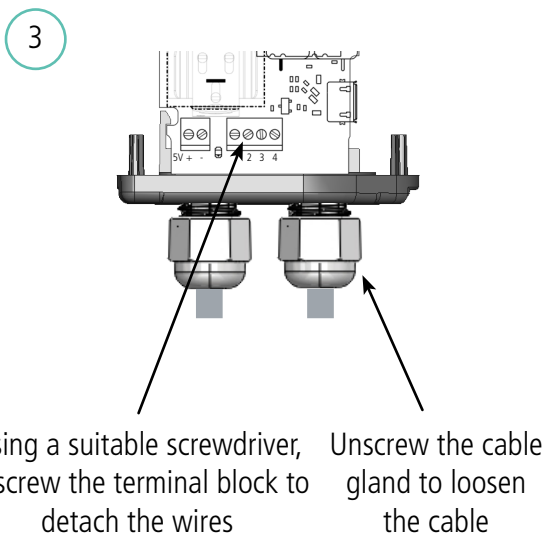
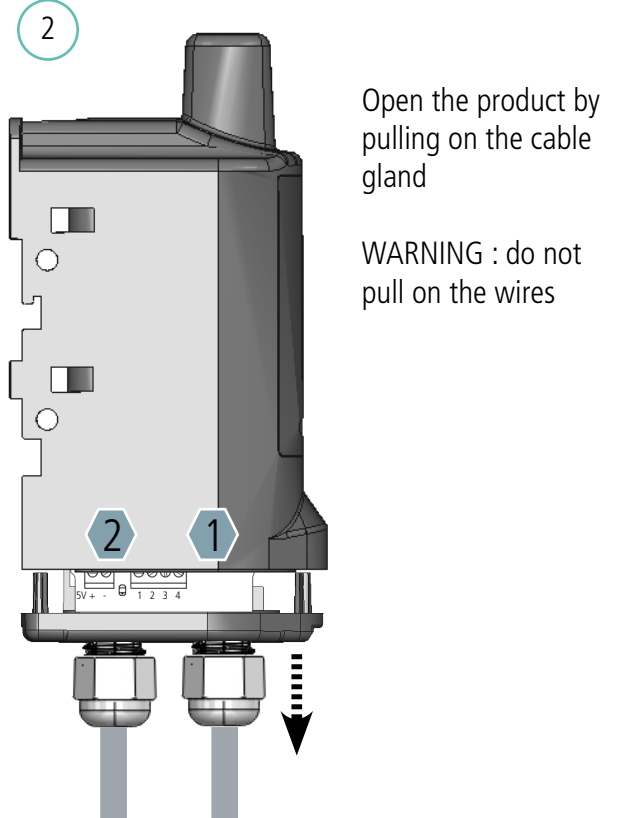
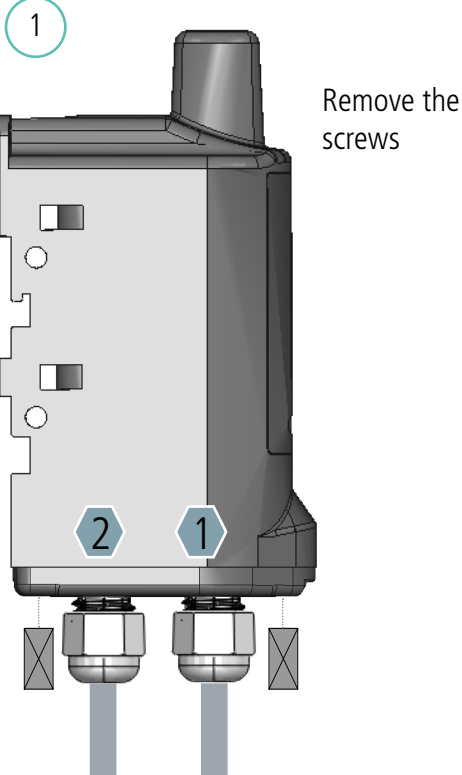
- Use the appropriate fixation for the monitored surface (thermal paste, heat resistant collars etc.)

WARNING : the probe must be manipulated at room temperature, risk of damage if handled in negative temperatures or above 90°C.

5. WIRING

5.1. Disconnect a probe

To disconnect a probe, please follow these instructions:

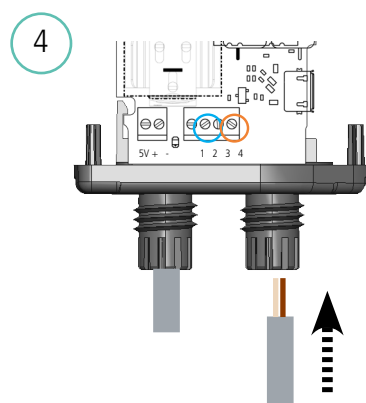
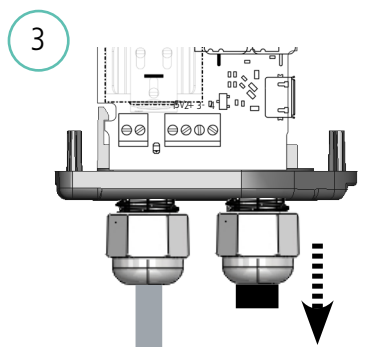
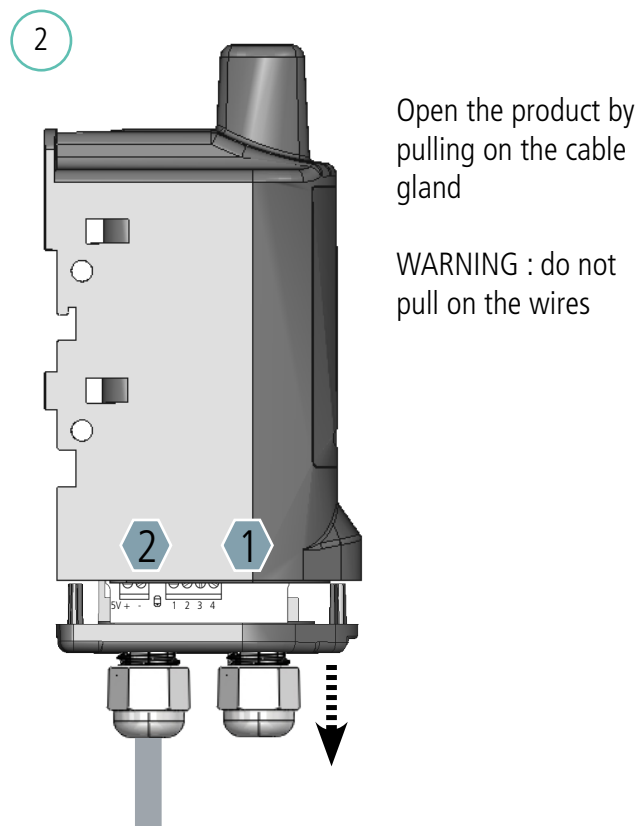
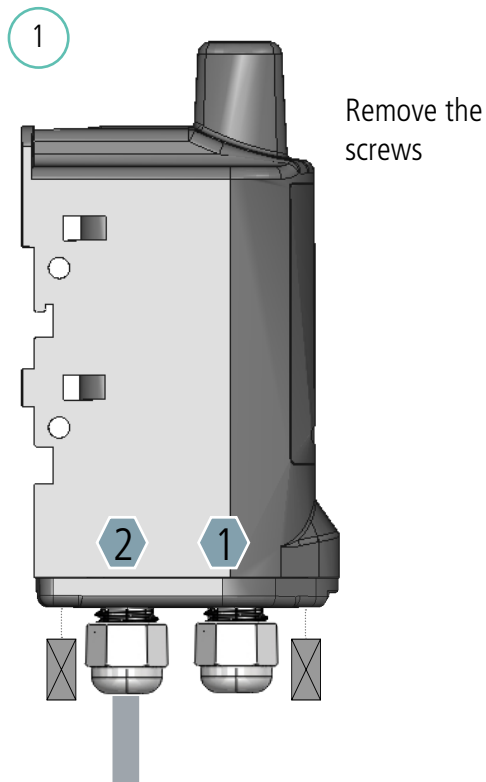


CAUTION: To maintain the IP 68 it is important to screw the cable glands fully and screw the screws with a PZ.1 head and a tightening torque of 0.9 N.m.

As a reminder the probe 1 is on the rounded side of the housing, the probe 2 is on the flat side of the housing.

5.2. Wiring a probe

In order to wire a probe, please follow these instructions:



CAUTION: To maintain the IP 68 it is important to screw the cable glands fully and screw the screws with a PZ.1 head and a tightening torque of 0.9 N.m.

As a reminder the probe 1 is on the rounded side of the housing, the probe 2 is on the flat side of the housing.

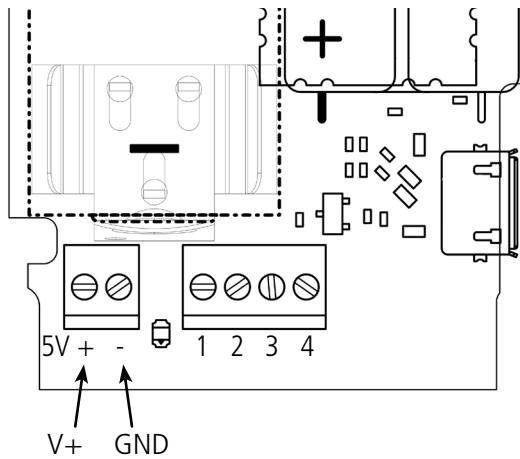
*The wiring of the probes at the right place is important to match the associated registers and for the interpretation of the results (cf. Technical Reference Manual, Registers).

5.3. Wiring external supply

A terminal is present in the product to connect an external supply in order to:

- Use the Class C LoRaWAN (mandatory for this mode)
- Improve the autonomy of the product
- Send more frames more regularly.

Connect the power cable to the "+" terminal block (V +) with a power supply between 4.5 V and 6.5 V and connect the earth to the "-" terminal block (GND).



N.B.: To power the product via an external power supply it is necessary to disconnect a probe in order to pass the cable of the power supply in the cable gland.

N.B.: It is not necessary to disconnect the battery when the external power supply is connected. For the Class C it is even advisable to keep it to benefit from the "back-up" mode in case of power failures.

6. DOCUMENT HISTORY

Version	Contents
V1.0.0	Creation
V1.0.1	Update Declaration of Conformity
V1.2.0	Update Part 3
V2.0.0	Changes after update RTU & APP
V2.0.1	Two external probes product and changes after APP updates
V3.0.0	Add of applicative functionalities (historisation, redundancy, alarm repetition)
V3.0.1	Hardware changes: IP68 casing, external supply and new FANSO battery
V3.0.2	Change in electrical standard part
V3.1.0	Add of applicative functionalities :Timestamp, Network Quality test, and JOIN process configuration
V3.1.1	More information about the battery