

h•Eilesight

Industrieller Router Pro-Serie

UR32

Schnellstartanleitung



Sicherheitshinweise

Milesight übernimmt keine Verantwortung für Verluste oder Schäden, die durch Nichtbeachtung der Anweisungen in dieser Bedienungsanleitung entstehen.

- o Das Gerät darf in keiner Weise verändert werden.
- Stellen Sie das Gerät nicht in der Nähe von Gegenständen mit offenen Flammen auf.
- e Stellen Sie das Gerät nicht an Orten auf, an denen die Temperatur unterhalb/oberhalb des Betriebsbereichs liegt.
- Schalten Sie das Gerät während der Installation nicht ein und schließen Sie es nicht an andere elektrische Geräte an.
- Bei Verwendung im Freien auf Blitz- und Wasserschutz prüfen.
- e Schließen Sie das Gerät nicht mit beschädigten Kabeln an und versorgen Sie es nicht mit Strom über solche Kabel.

Verwandte Dokumente

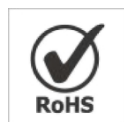
Diese Schnellstartanleitung erklärt nur die Installation des Milesight UR32-Routers. Weitere Funktionen und erweiterte Einstellungen finden Sie in den folgenden Dokumenten.

Document	Description
UR32-Datenblatt	Datenblatt für den industriellen Mobilfunkrouter UR32.
UR32-Benutzerhandbuch	Benutzer finden in diesem Handbuch Anweisungen zum Anmelden in der Web-GUI und wie alle Einstellungen konfiguriert werden.

Die entsprechenden Dokumente sind auf der Website von Milesight verfügbar: <https://www.milesight-iot.com>

Konformitätserklärung

UR32 entspricht den grundlegenden Anforderungen und anderen relevanten Bestimmungen der CE, FCC und RoHS.



© 2011-2022 Xiamen Milesight IoT Co., Ltd. Alle

Rechte vorbehalten.

Alle Informationen in diesem Handbuch sind urheberrechtlich geschützt. Daher ist es keiner Organisation oder Einzelperson gestattet

diese Bedienungsanleitung ohne schriftliche Genehmigung von Xiamen Milesight IoT Co., Ltd. ganz oder teilweise kopieren oder reproduzieren.



Für Unterstützung wenden Sie sich bitte an den technischen Support von Milesight:
E-Mail: iot.support@milesight.com Support-Portal: support.milesight-iot.com Tel.: 86-592-5085280

Fax: 86-592-5023065

Adresse: Gebäude C09, Software Park III, Xiamen 361024, China

Revisionsverlauf

Datum	Dokumentversion	Beschreibung
26.	V1.0	Erstversion
11. Mai 2020	V1.1	Aktualisierung der Webschnittstellen
25. November 2020	V 2.0	Layout ersetzen
1. Dezember 2021	V 2.1	<ol style="list-style-type: none">1. DI entspricht GND2. Mobilfunkbilder aktualisieren
31. Oktober 2022	V 2.2	<ol style="list-style-type: none">1. Ethernet-Kabel löschen2. Aktualisierung der Anmeldeseite

Inhalt

1. Packliste	5
2. Hardware-Einführung	6
2.1 Übersicht	6
2.2 Abmessungen	6
2.3 Serielle & IO- & Stromversorgungs-Pinbelegungen.....	7
2.4 LED-Anzeigen.....	7
2.5 Reset-Taste	8
2.6 Ethernet-Port-Anzeige	8
3. Hardware-Installation.....	9
3.1 Installation der SIM-Karte/Micro-SD-Karte.....	9
3.2 Antenneninstallation.....	9
3.3 Installation des Routers	9
3.3.1 Wandmontage.....	9
3.3.2 DIN-Schienenmontage	10
4. Anmeldung in der Web-GUI	11
5. Netzwerkkonfiguration	13
5.1 Ethernet-WAN-Konfiguration	13
5.2 Konfiguration der Mobilfunkverbindung.....	14

1. Verpackungsliste

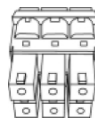
Bevor Sie mit der Installation des UR32-Routers beginnen, überprüfen Sie bitte den Lieferumfang, um sicherzustellen, dass Sie alle unten aufgeführten Teile erhalten haben.



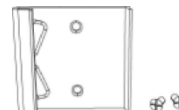
1 UR32



1 « Netzteil



1 « 6-polige
steckbare
Klemme



1 x DIN-Schienen-Kit



4 « Wandmontage-Kits
Mobilfunkantenne



2 Magnetische
Antennen



1 « Garantiekarte



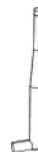
1 « Schnellstartanleitung



1 « WLAN
Antenne
(nur WLAN-Version)



1 GPS-Antenne
(nur GPS-Version)



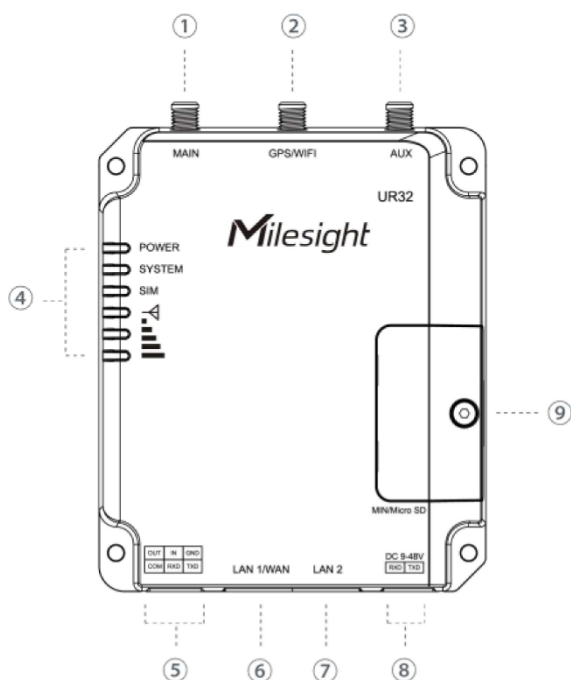
2 » Stubby-
Mobilfunkantennen
(optional)



Wenn eines der oben genannten Teile fehlt oder beschädigt ist, wenden Sie sich bitte an Ihren Vertriebsmitarbeiter.

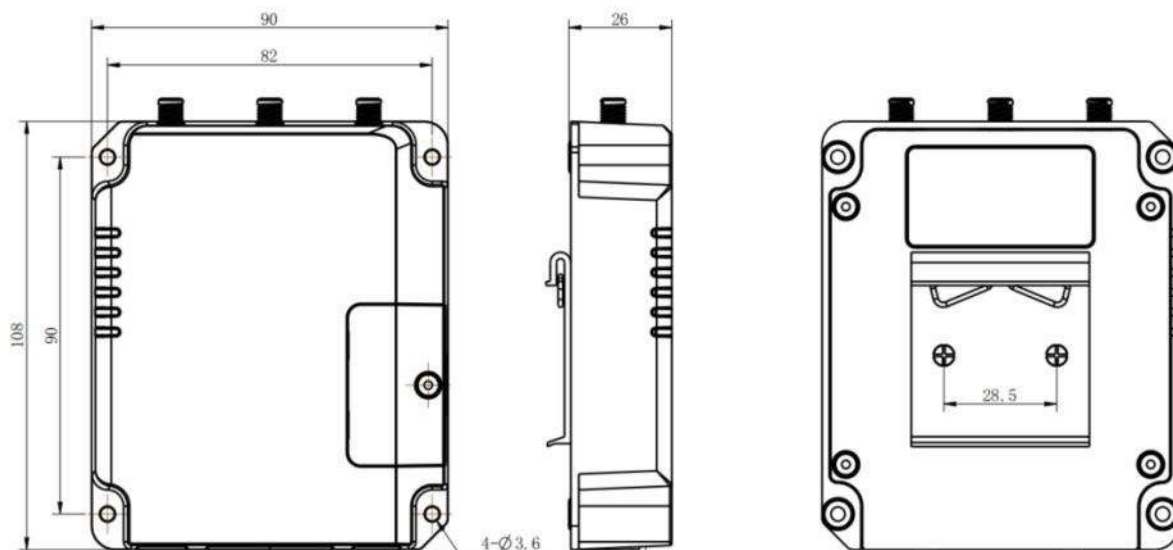
2. Einführung in die Hardware

2.1 Übersicht

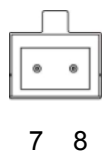
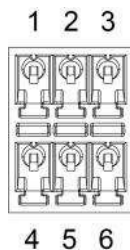


- 1 Hauptanschluss für Mobilfunkantenne
- 2 GPS/WIFI-Antennenanschluss
- 3 AUX-Mobilfunkantenne
- @ LED-Anzeigefeld
 POWER: Betriebsanzeige
 SYSTEM: Statusanzeige SIM :
 Statusanzeige
 ▽: Signalstärkeanzeige
- S Serielle Schnittstelle und E/A
- 6 Ethernet-LAN1/WAN-Port
 Ethernet-LAN2-Port
- 8 Stromanschluss
- 9 SIM- und Reset-Tasterhalterung

2.2 Abmessungen (mm)



2.3 Pinbelegung für serielle Schnittstelle, E/A und Stromversorgungs-



PIN	RS232 /RS485*	DI	DO	Beschreibung
1			OUT	Digitaler Ausgang
2		IN		Digitaler Eingang
3	GND	GND		Masse
4			COM	Gemeinsame Masse
5	RXD/B			Empfangsdaten
6	TXD/A			Daten senden

PIN	Description	Wire Color
7	Positiv	Rot
8	Negativ	Schwarz

*: Nur für Modell -485.

2.4 LED-Anzeigen

LED	Indication	Status	Description
POWER	Stromstatus	Aus	Die Stromversorgung ist ausgeschaltet.
		Ein	Die Stromversorgung ist eingeschaltet.
SYSTEM	Systemstatus	Grünes Licht	Statisch: Startvorgang
			Blinkt langsam: Das System läuft ordnungsgemäß
		Rotes Licht	Das System funktioniert nicht richtig
SIM	SIM-Kartenstatus	Aus	SIM1 oder SIM2 wird registriert oder kann nicht registriert werden (oder es sind keine SIM-Karten eingelegt)
		Grünes Licht	Blinkt langsam: SIM1 wurde registriert und ist bereit für die Einwahl bereit
			Schnelles Blinken: SIM1 wurde registriert und wird gerade gewählt
			Statisch: SIM1 wurde registriert und erfolgreich
			Langsames Blinken: SIM2 wurde registriert und ist bereit für die Einwahl bereit
			Schnelles Blinken: SIM2 wurde registriert und wird gerade gewählt
Statisch: SIM2 wurde registriert und die Einwahl erfolgreich			
Signalstärke	Signal J/2/3	Aus	Kein Signal
		Grünes Licht	Statisch/Aus/Aus: schwache Signale mit 1-10 ASU (bitte überprüfen Sie, ob die Antenne richtig installiert ist, oder verschieben Sie die

			Antenne an einen geeigneten Ort bringen, um ein besseres Signal zu erhalten)
			Statisch/Statisch/Aus: normale Signale mit 11-20 ASU (durchschnittliche Signalstärke)
			Statisch/Statisch/Statisch: starke Signale mit 21-31 ASU (Signal ist gut)

2.5 -Taste zurücksetzen

Die Reset-Taste befindet sich unter den SIM-Steckplätzen.

Funktion	Description	
	SYSTEM LED	Action
Zurücksetzen	Blinkt	Halten Sie die Reset-Taste länger als 5 Sekunden gedrückt.
	Statisch grün Schnell blinkend	Lassen Sie die Taste los und warten Sie.
	Aus Blinkt	Der Router ist nun auf die Werkseinstellungen zurückgesetzt.

2.6 Ethernet-Port- -Anzeige

Indicator	Status	Description
Verbindungsanzeige (orange)	Ein	Verbunden
	Blinkt	Datenübertragung
	Aus	Getrennt

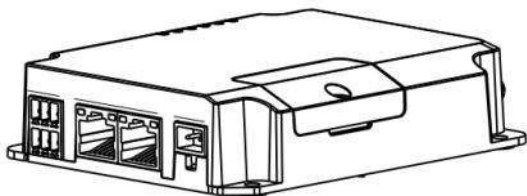
3. Hardware- -Installation

Umgebungsanforderungen

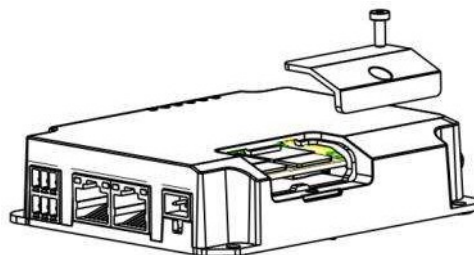
- Stromversorgung: 9–48 VDC (48 VDC erforderlich für PoE-Ausgang)
- Leistungsaufnahme: typisch 1,9 W (max. 2,4 W)
- Betriebstemperatur: -40 °C bis 70 °C (-40 °F bis 158 °F)
- Relative Luftfeuchtigkeit: 0 % bis 95 % (nicht kondensierend) bei 25 °C/77 °F

3.1 Installation von SIM-Karte/Micro-SD-Karte

A. Schrauben Sie die Abdeckung der SIM-Karte ab und nehmen Sie sie ab.



B. Legen Sie die SIM-Karte/Micro-SD-Karte in den Steckplatz ein und schrauben Sie sie wieder fest.

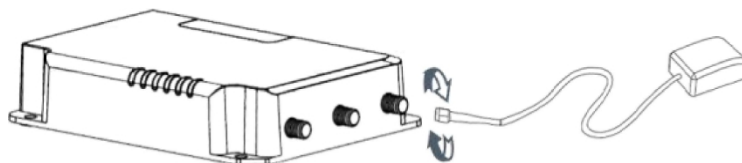
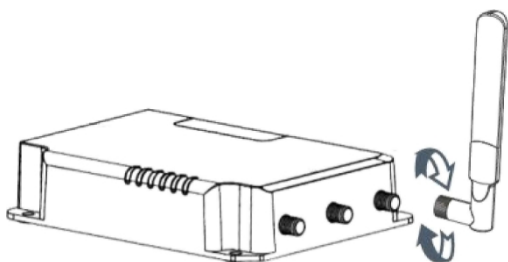


Hinweis: Das UR32 unterstützt kein Hot-Plugging (auch Hot-Swapping genannt). Bitte schalten Sie das Gerät aus, bevor Sie Karten einstecken oder entfernen.

3.2 Installation der Antennen

Drehen Sie die Antenne entsprechend in den Antennenanschluss.

Die externe Antenne sollte immer vertikal an einem Standort mit gutem Empfang installiert werden.



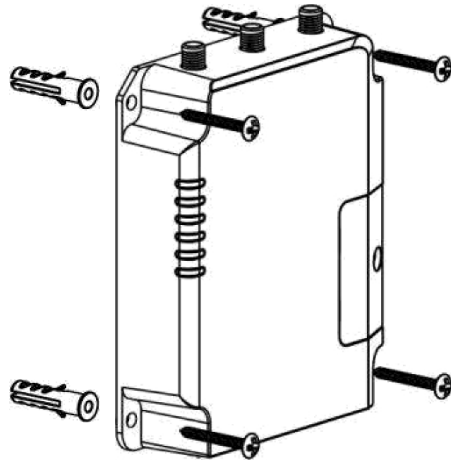
3.3 Installation des Router- s

Der Router kann auf einem Schreibtisch aufgestellt oder an einer Wand oder einer DIN-Schiene montiert werden.

3.3.1 Wandmontage (gemessen in mm)

Verwenden Sie 4 Stück M3 6 Flachkopf-Kreuzschlitzschrauben, um den Router an der Wand zu befestigen.

! Das empfohlene Drehmoment für die Montage beträgt 1,0 Nm, das maximal zulässige Drehmoment 1,2 Nm.

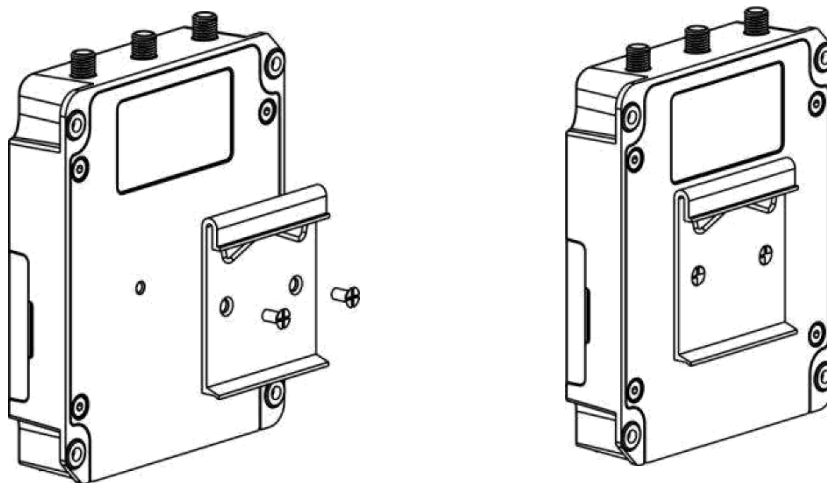


3.3.2 DIN-Schienenmontage (gemessen in mm)

Verwenden Sie 2 Stück M3 6 Flachkopf-Kreuzschlitzschrauben, um die Befestigungsklammer am Router zu befestigen, und hängen Sie dann das Gerät auf.

auf die DIN-Schiene. Die Breite der DIN-Schiene beträgt 3,5 cm.

Das empfohlene Drehmoment für die Montage beträgt 1,0 N•m, das maximal zulässige Drehmoment 1,2 N•m.



4. Melden Sie sich in der Web-GUI von an

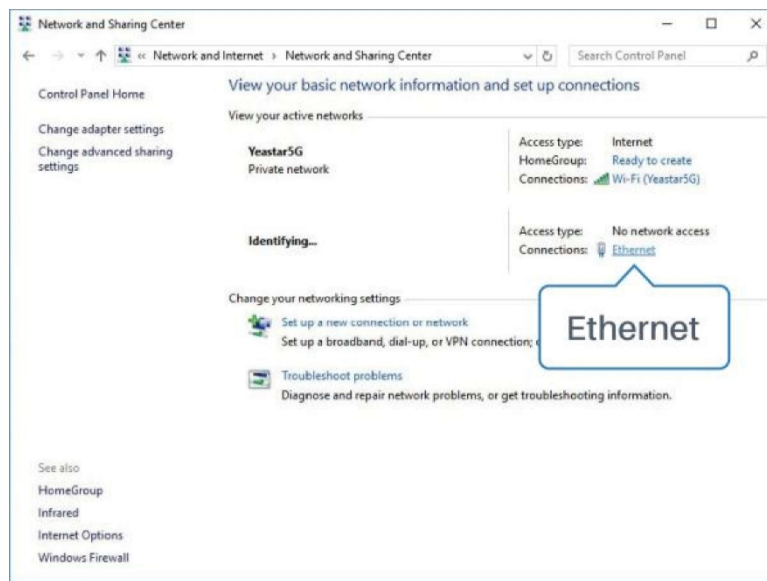
Bitte verbinden Sie den PC mit dem LAN-Anschluss des UR32-Routers. Der PC kann eine IP-Adresse beziehen, oder Sie können manuell eine statische IP-Adresse konfigurieren. Die folgenden Schritte basieren auf dem Betriebssystem Windows 10 und dienen als Referenz.

IP-Adresse: **192.168.1.1**

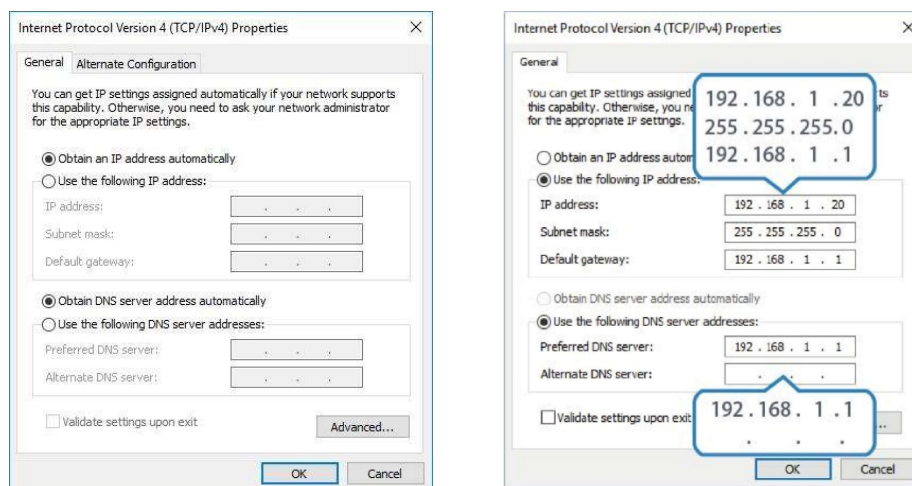
Benutzername: admin

Passwort: **password**

A. Gehen Sie zu „Systemsteuerung“ „Netzwerk und Internet“ „Netzwerk- und Freigabecenter“ und klicken Sie dann auf „Ethernet“ (kann auch anders heißen).

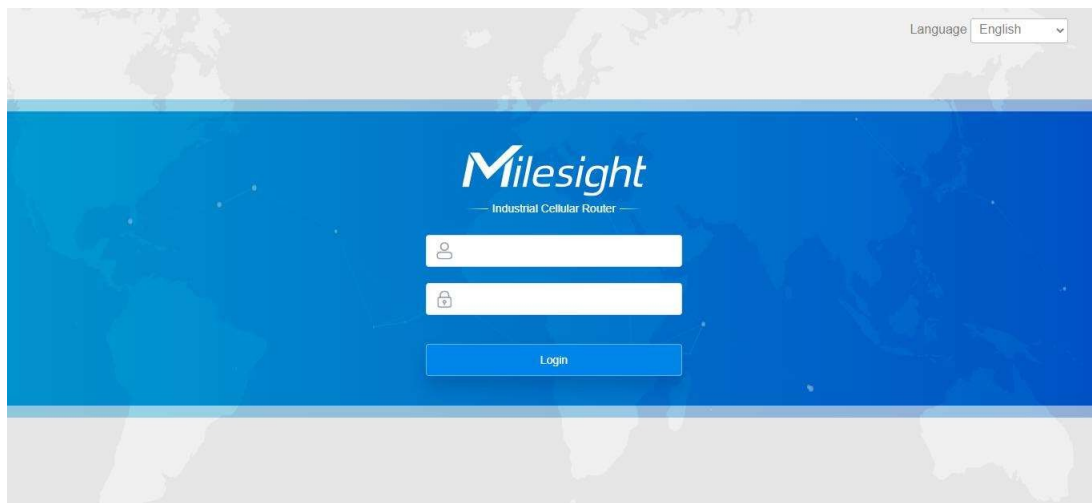


B. Gehen Sie zu „Eigenschaften“ „Internetprotokoll Version 4 (TCP/IPv4)“, wählen Sie „IP-Adresse automatisch beziehen“ oder „Folgende IP-Adresse verwenden“ und weisen Sie dann manuell eine statische IP-Adresse innerhalb desselben Subnetzes des Geräts zu.



C. Öffnen Sie einen Webbrowser auf Ihrem PC (Chrome wird empfohlen), geben Sie die IP-Adresse **192.168.1.1** ein, um auf die Web-GUI zuzugreifen.

D. Geben Sie den Benutzernamen und das Passwort ein und klicken Sie auf „Anmelden“.



The image shows the Milesight login page. At the top right, there is a language dropdown menu set to 'English'. The main heading is 'Milesight Industrial Cellular Router'. Below the heading are two input fields: one for the username (with a person icon) and one for the password (with a lock icon). A blue 'Login' button is positioned below the password field. The background features a world map.

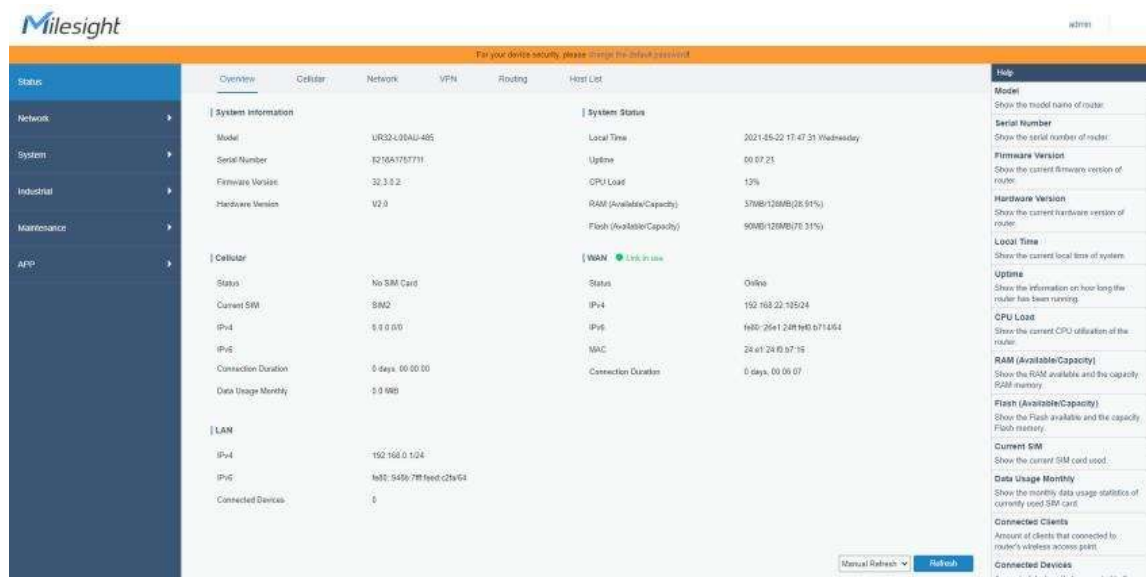
! Wenn Sie den Benutzernamen oder das Passwort mehr als fünf Mal falsch eingeben, wird die Anmeldeseite für 10 Minuten gesperrt.

E. Wenn Sie sich mit dem Standardbenutzernamen und -kennwort anmelden, werden Sie aufgefordert, das Kennwort zu ändern. Aus Sicherheitsgründen wird empfohlen, das Kennwort zu ändern.



The image shows a 'Change Password' dialog box. It contains three input fields: 'Old Password', 'New Password', and 'Confirm New Password'. At the bottom, there are two buttons: 'Save' and 'Cancel'.

F. Nachdem Sie sich bei der Web-GUI angemeldet haben, können Sie Systeminformationen anzeigen und Konfigurationen am Router vornehmen.



The image shows the Milesight Web-GUI dashboard. The top navigation bar includes 'Status', 'Overview', 'Cellular', 'Network', 'VPN', 'Routing', and 'Host List'. The main content area is divided into several sections:

- System Information:** Model (UR32L-03AU-485), Serial Number (3210A17877H), Firmware Version (32.3.0.2), Hardware Version (V2.0).
- System Status:** Local Time (2021-05-20 11:47:31 Wednesday), Uptime (00:07:25), CPU Load (15%), RAM (Available/Capacity) (37MB/128MB(28.91%)), Flash (Available/Capacity) (90MB/128MB(70.31%)).
- Cellular:** Status (No SIM Card), Current SIM (SIM2), IPv4 (192.168.0.104), IPv6 (fe80::5499:7ff:fe0c:2ba54), Connection Duration (0 days, 00:00:00), Data Usage Monthly (0.0 MB).
- LAN:** IPv4 (192.168.0.104), IPv6 (fe80::5499:7ff:fe0c:2ba54), Connected Devices (0).
- WAN:** Status (Online), IPv4 (192.168.22.105:24), IPv6 (fe80::2641:24ff:fe0b:b71454), MAC (28:41:24:00:07:15), Connection Duration (0 days, 00:06:07).

On the right side, there is a 'Help' section with links to various system information pages like Model, Serial Number, Firmware Version, Hardware Version, Local Time, Uptime, CPU Load, RAM (Available/Capacity), Flash (Available/Capacity), Current SIM, Data Usage Monthly, Connected Clients, and Connected Devices.

5. Konfiguration der Netzwerk

In diesem Kapitel wird erläutert, wie Sie den UR32 über eine WAN-Verbindung oder Mobilfunk mit dem Netzwerk verbinden.

5.1 Konfiguration der Ethernet-WAN-

A. Gehen Sie zu „Netzwerk » Schnittstelle > Port“, um LAN1 in einen WAN-Port zu ändern.

Port	Status	Property	Speed	Duplex
LAN2	up	lan	auto	auto
LAN1/WAN	up	wan	auto	auto

Save

B. Gehen Sie zu „Netzwerk > Schnittstelle > WAN“, um den Verbindungstyp auszuwählen und die WAN-Parameter zu konfigurieren. Klicken Sie auf die Schaltfläche „Speichern & Anwenden“, um die Änderungen zu übernehmen.

WAN_1

Enable	<input checked="" type="checkbox"/>
Port	LAN1/WAN
Connection Type	Static IP
IPv4 Address	192.168.22.225
Netmask	255.255.255.0
IPv4 Gateway	192.168.22.1
IPv6 Address	fe80::26e1:24ff:fe0:3192
Prefix-length	64
IPv6 Gateway	
MTU	1500
Primary DNS	8.8.8.8
Secondary DNS	
Enable NAT	<input checked="" type="checkbox"/>

C. Verbinden Sie den WAN-Port mit einem anderen Netzwerkgerät, z. B. einem Modem.

D. Gehen Sie zu „Netzwerk » Schnittstelle > Link-Failover“, um die WAN-Priorität auf 1 zu erhöhen.

E. Öffnen Sie Ihren bevorzugten Browser auf dem PC, geben Sie eine beliebige verfügbare Webadresse in die Adressleiste ein und prüfen Sie, ob Sie über den UR32-Router auf das Internet zugreifen können.

Priority	Enable Rule	Link in use	Interface	Connection Type	IP	Operation
1	<input checked="" type="checkbox"/>	●	WAN	Static IP	192.168.22.225	
2	<input checked="" type="checkbox"/>	●	Cellular-SIM1	DHCP	-	
3	<input checked="" type="checkbox"/>	●	Cellular-SIM2	-	-	

5.2 Konfiguration der Mobilfunkverbindung „“

Nehmen Sie als Beispiel das Einlegen einer SIM-Karte in den SIM1-Steckplatz; bitte beachten Sie die folgenden detaillierten Schritte.

A. Gehen Sie zu „Netzwerk » Schnittstelle > Mobilfunk » Mobilfunkeinstellungen“, um APN, PIN-Code oder andere Mobilfunkdaten zu konfigurieren, klicken Sie auf „Speichern“ und „Übernehmen“, um die Konfiguration zu speichern.

	SIM1	SIM2
Protocol Type	IPv4	IPv4
APN	<input type="text"/>	<input type="text"/>
Username	<input type="text"/>	<input type="text"/>
Password	<input type="text"/>	<input type="text"/>
PIN Code	<input type="text"/>	<input type="text"/>
Access Number	<input type="text"/>	<input type="text"/>
Authentication Type	Auto	Auto
Network Type	Auto	Auto
PPP Preferred	<input type="checkbox"/>	<input type="checkbox"/>
SMS Center	<input type="text"/>	<input type="text"/>
Enable NAT	<input checked="" type="checkbox"/>	<input checked="" type="checkbox"/>

B. Gehen Sie zu „Netzwerk > Schnittstelle > Link-Failover“, um SIM1 zu aktivieren und die Link-Priorität von SIM1 zu erhöhen.

Priority	Enable Rule	Link in use	Interface	Connection Type	IP	Operation
1	<input checked="" type="checkbox"/>	●	Cellular-SIM1	-	-	
2	<input checked="" type="checkbox"/>	●	Cellular-SIM2	DHCP	-	
3	<input checked="" type="checkbox"/>	●	WAN	Static IP	192.168.22.225	

C. Klicken Sie auf „“, um die ICMP-Ping-Erkennungsinformationen zu konfigurieren.

Ping Detection

Enable	<input checked="" type="checkbox"/>
IPv4 Primary Server	<input type="text" value="8.8.8.8"/>
IPv4 Secondary Server	<input type="text" value="114.114.114.114"/>
IPv6 Primary Server	<input type="text" value="2001:4860:4860::8888"/>
IPv6 Secondary Server	<input type="text" value="2400:3200::1"/>
Interval	<input type="text" value="300"/> s
Retry Interval	<input type="text" value="5"/> s
Timeout	<input type="text" value="3"/> s
Max Ping Retries	<input type="text" value="3"/>

D. Klicken Sie auf „Status > Mobilfunk“, um den Status der Mobilfunkverbindung anzuzeigen. Wenn „Verbunden“ angezeigt wird, bedeutet dies, dass SIM1 erfolgreich eine Verbindung hergestellt hat. Andererseits können Sie den Status der SIM-Anzeige überprüfen. Wenn sie statisch grün leuchtet, bedeutet dies, dass SIM1 erfolgreich eine Verbindung hergestellt hat.

Overview	Cellular	Network	VPN	Routing	Host List	GPS	
Modem		Network					
Status	Ready	Status		Connected			
Model	EC25	IP Address		10.2.25.74			
Current SIM	SIM1	Netmask		255.255.255.240			
Signal Level	29asu (-55dBm)	Gateway		10.2.25.73			
Register Status	Registered (Home network)	DNS		211.136.17.107			
IMEI	861585042050250	Connection Duration		0 days, 00:00:34			
IMSI	460045927703654	Data Usage Monthly					
ICCID	89860439101880723654	SIM-1		RX: 0.0 MIB TX: 0.0 MIB ALL: 0.0 MIB			
ISP	CHINA MOBILE	SIM-2		RX: 0.0 MIB TX: 0.0 MIB ALL: 0.0 MIB			
Network Type	FDD LTE						
PLMN ID	46000						
LAC	592f						
Cell ID	271f848						

E. Öffnen Sie Ihren bevorzugten Browser auf dem PC, geben Sie eine beliebige verfügbare Webadresse in die Adressleiste ein und prüfen Sie, ob Sie über den UR32-Router auf das Internet zugreifen können.

[ENDE]