



ZUBEHÖR

Aufsteckstromwandler

Teilbare Kabelumbauwandler

M-Bus Zubehör

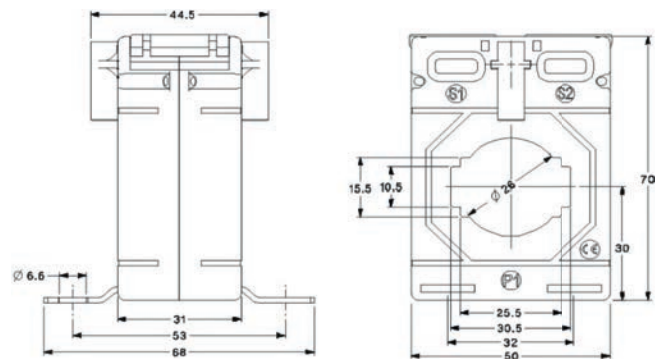
STROMWANDLER SERIE EMCT

Stromwandler für primäre Nennströme von 100 A bis 3000A, Sekundär-Nennstrom 5 A, in den Genauigkeitsklassen 0.5 und 1. Die Auslieferung der Stromwandler erfolgt inklusive der erforderlichen Befestigungsmaterialien. Die DIN-Schienen Schnappbefestigung ist optional erhältlich.



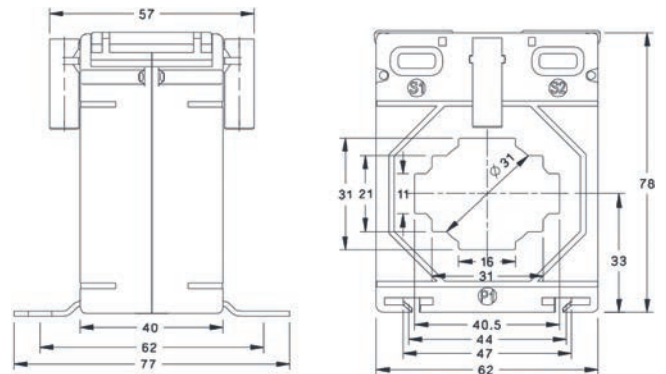
EMCT 31

Schiene 1	30 x 10mm
Rundleiter	Ø26mm
Baubreite	60mm
Bauhöhe	70mm
Bautiefe	30mm
Genauigkeitsklasse	1 oder 0.5



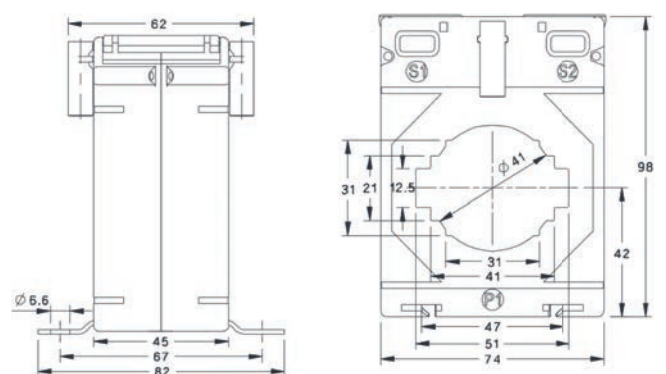
EMCT 41

Schiene 1	40 x 10mm
Rundleiter	Ø31mm
Baubreite	62mm
Bauhöhe	78mm
Bautief	40mm
Genauigkeitsklasse	0.5



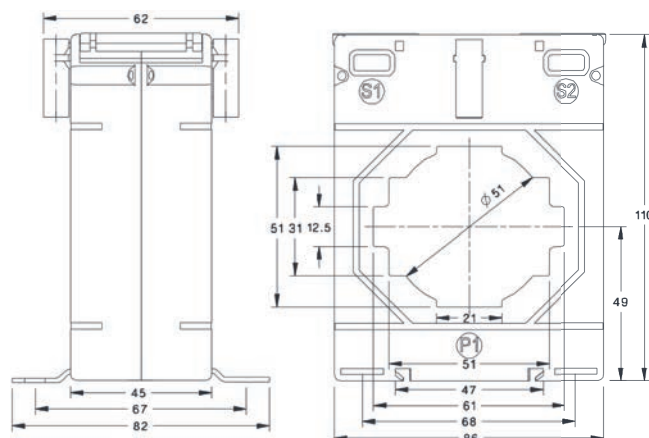
EMCT 51

Schiene 1	50 x 10mm
Schiene 2	2 x 30 x 10mm
Rundleiter	Ø41mm
Baubreite	74mm
Bauhöhe	98mm
Bautief	45mm
Genauigkeitsklasse	0.5



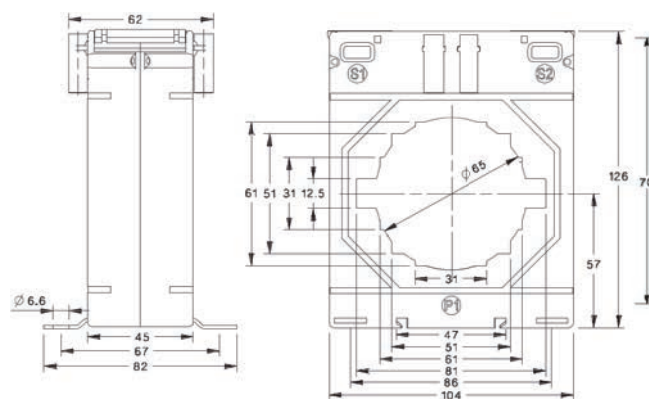
EMCT 61

Schiene 1	60 x 10mm
Schiene 2	2 x 50 x 10mm
Rundleiter	Ø51mm
Baubreite	86mm
Bauhöhe	110mm
Bautiefe	45mm
Genauigkeitsklasse	0.5



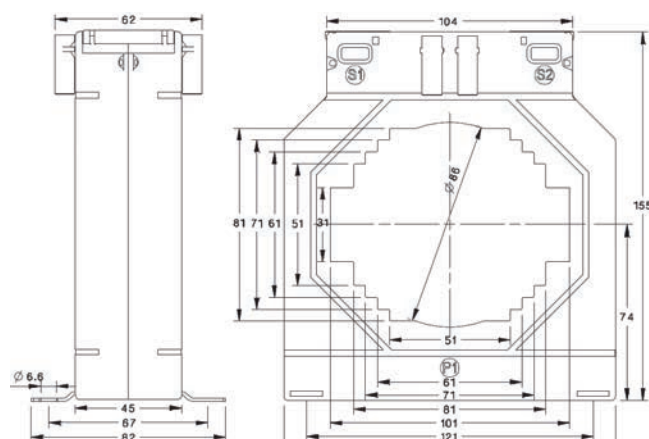
EMCT 81

Schiene 1	80 x 10mm
Schiene 2	2 x 60 x 10mm
Rundleiter	Ø65mm
Baubreite	104mm
Bauhöhe	126mm
Bautiefe	45mm
Genauigkeitsklasse	0.5



EMCT 101

Schiene 1	2 x 100 x 10
Rundleiter	Ø86mm
Baubreite	140mm
Bauhöhe	155mm
Bautiefe	45mm
Genauigkeitsklasse	0.5



STROMWANDLER SERIE EMCT

BESTELLINFORMATIONEN

Artikelnummer	Übersetzung	VA	Lochdurchmesser	Genauigkeitsklasse
EMCT 31				
CT.31.100	100/5A	2.5	30 x 10 mm / Ø26mm	1
CT.31.125	125/5A	2.5	30 x 10 mm / Ø26mm	1
CT.31.150	150/5A	2.5	30 x 10 mm / Ø26mm	1
CT.31.200	200/5A	2.5	30 x 10 mm / Ø26mm	0.5
CT.31.250	250/5A	2.5	30 x 10 mm / Ø26mm	0.5
CT.31.300	300/5A	3.75	30 x 10 mm / Ø26mm	0.5
CT.31.400	400/5A	5	30 x 10 mm / Ø26mm	0.5
CT.31.DIN	DIN Schienen Befestigung			
EMCT 41				
CT.41.300	300	5	40 x 10 mm / Ø31mm	0.5
CT.41.400	400	5	40 x 10 mm / Ø31mm	0.5
CT.41.500	500	7.5	40 x 10 mm / Ø31mm	0.5
CT.41.600	600	10	40 x 10 mm / Ø31mm	0.5
CT.41.DIN	DIN Schienen Befestigung			
EMCT 51				
CT.51.400	400	10	50 x 10 mm / Ø41mm	0.5
CT.51.500	500	10	50 x 10 mm / Ø41mm	0.5
CT.51.600	600	15	50 x 10 mm / Ø41mm	0.5
CT.51.800	800	20	50 x 10 mm / Ø41mm	0.5
CT.51.1000	1000	20	50 x 10 mm / Ø41mm	0.5
EMCT 61				
CT.61.400	400/5A	10	60 x 10 mm / Ø51mm	0.5
CT.61.500	500/5A	10	60 x 10 mm / Ø51mm	0.5
CT.61.600	600/5A	15	60 x 10 mm / Ø51mm	0.5
CT.61.800	800/5A	20	60 x 10 mm / Ø51mm	0.5
CT.61.1000	1000/5A	20	60 x 10 mm / Ø51mm	0.5



Artikelnummer	Übersetzung	VA	Lochdurchmesser	Genauigkeitsklasse
EMCT 81				
CT.81.600	600	7.5	80 x 10 mm / Ø65mm	0.5
CT.81.800	800	10	80 x 10 mm / Ø65mm	0.5
CT.81.1000	1000	20	80 x 10 mm / Ø65mm	0.5
CT.81.1250	1250	20	80 x 10 mm / Ø65mm	0.5
CT.81.1600	1600	20	80 x 10 mm / Ø65mm	0.5
CT.81.2000	2000	20	80 x 10 mm / Ø65mm	0.5
EMCT 101				
CT.101.1000	1000	15	2x 100 x 10 mm / Ø86mm	0.5
CT.101.1600	1600	20	2x 100 x 10 mm / Ø86mm	0.5
CT.101.2000	2000	45	2x 100 x 10 mm / Ø86mm	0.5
CT.101.3000	3000	60	2x 100 x 10 mm / Ø86mm	0.5

STROMWANDLER SERIE TQ

Der kompakte teilbare Stromwandler TQ ist speziell für Digital Messsysteme entwickelt und darauf abgestimmt. Am TQ-Stromwandler sind farblich codierte Kabel angebracht. Die Klasse 1 (IEC60044-1) ist für genaue Messungen geeignet. Die Belastung des Stromwandlers ist 0,2VA maximal am Ende des Kabels. Die Stromwandler der Serie TQ sind nur für isolierte Leiter geeignet.

Ein hörbares „Klick“ bestätigt die korrekte Montage.

Zwei mitgelieferten UV-geständige Kabelbinder sichern den Wandler zusätzlich.



FUNKTIONEN

- Teilbar
- Lochdurchmesser Ø18mm, Ø28mm, Ø42mm
- 3m Sekundärleitung mit Sekundärstrom /1A
- Schnelle Montage mit „Click and Go“ Konzept
- Ideal bei begrenztem Platz

MASSE

- TQ40-B: 67x45x49mm BxHxT
- TQ40-C: 67x45x49mm BxHxT
- TQ50-E: 66x97x55mm BxHxT
- TQ50-L: 66x139x55mm BxHxT

Standard	IEC 61869-2
Ith	60 x In/1s
Thermischer Dauerstrom	0,72/3/-kV
Bemessungs-Isolationspegel	50 / 60 Hz
Umgebungstemperatur	-10°C .. +55°C
Relative Luftfeuchtigkeit	5% .. 85%, keine Kondensation
Schutzklasse	IP 20
Bemessungsfrequenz	E (120°C)
Genauigkeitsklasse	1 (1%)
Kabelöffnung	TQ40-B: Ø 18 mm TQ40-C: Ø 28 mm TQ50-E: Ø 42 mm TQ50-L: Ø42mm * 84mm
Sekundärleitung	../1A: L=3m Kabel 0,5mm ² .../5A: L=0,5m Kabel 1,5mm ²



BESTELLINFORMATIONEN

Artikelnummer	Übersetzung	Lochdurchmesser	Leistung
942212	100/1A TQ40-B	Ø18mm	0.2VA
942214	150/1A TQ40-B	Ø18mm	0.2VA
942225	200/1A TQ40-C	Ø28mm	0.2VA
942226	250/1A TQ40-C	Ø28mm	0.2VA
942227	300/1A TQ40-C	Ø28mm	0.2VA
942228	400/1A TQ40-C	Ø28mm	0.2VA
4Q5E12	400/1A TQ50-E	Ø42mm	0.5VA
4Q5E13	500/1A TQ50-E	Ø42mm	0.5VA
4Q5E14	600/1A TQ50-E	Ø42mm	0.5VA
4Q5E15	750/1A TQ50-E	Ø42mm	0.5VA
4Q5E17	1000/1A TQ50-E	Ø42mm	0.5VA
4Q5L64	800/1A TQ50-L	Ø42mm * 84mm	0.5VA
4Q5L17	1000/1A TQ50-L	Ø42mm * 84mm	0.5VA

Artikelnummer	Übersetzung	Lochdurchmesser	Leistung
942222	150/5A TQ40-B	Ø18mm	1VA
942235	250/5A TQ40-C	Ø18mm	1VA
942237	400/5A TQ40-C	Ø28mm	1VA
4Q5L64	600/5A TQ50-L	Ø42mm * 84mm	1VA
4Q5L67	1000/5A TQ50-L	Ø42mm * 84mm	1VA

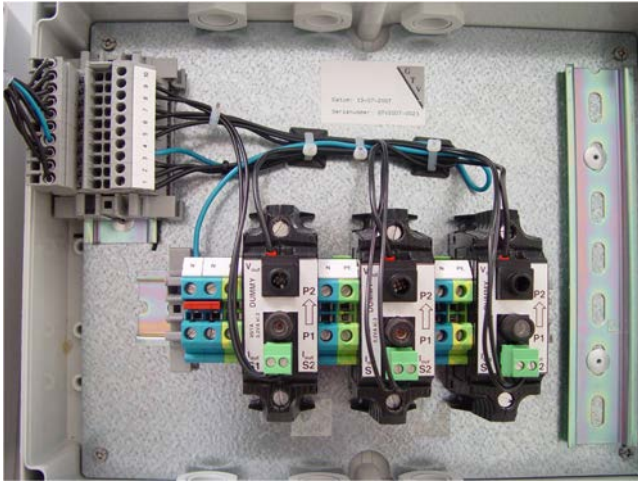
ANSCHLUSSKLEMME VCT 32

Wird elektrische Leistung gemessen, ist Spannung und Messstrom je Phase erforderlich. Die Anschlussklemme VCT32 ist die Lösung für ständigen Platzmangel beim Einbau von mehreren Stromwandlern und Spannungsabgriffklemmen. Der VCT32 besteht aus der Reihenklemme, Spannungsabgriffklemme und dem Stromwandler. Die Sicherung ist direkt am Primär-Leiter montiert, um die grösstmögliche Eigensicherung zu erreichen. Dank dem VCT32 kann ein Messgerät ohne Systemunterbruch ausgetauscht werden. Die Verdrahtung wird einfacher und reduziert die Montagekosten. Der Platzbedarf sinkt und die Risiken für Anschlussfehler werden minimiert.



TECHNISCHE DATEN

Maximale Spannung	690V, Uimp 6kV
Isolationsspannung	1890 V / 50 Hz 1 Minute
Nominalstrom	64A
Max. Strom (AWG 6)	67A
Max. Strom (16 mm ²)	76A
Schutzklasse	E
Umgebungstemperatur	-5 bis +40° C
Gehäuse	PA, 30 % Glas gefüllt
Schraubanschluss	Kreuzschlitz DIN 7962-H2
Anschluss VCT32	Querschnitt Litze 1.5 – 16 mm ² Querschnitt Starr 1.5 – 16 mm ²
AWG	16 / 6
Nach Standard	IEC60947-7-1
Spannungsabgriff	Sicherung 5x25 mm mit Melder, 2A Kurzschlussfestigkeit 70 kV @ 400 V 50 Hz Max. Querschnitt 4 mm ²
Stromwandler	Isolationsspannung 3 kV / 50 Hz 1 Minute $I_{th} 60 \times I_n$ Nach Standard IEC60044-1



Abzweigkasten mit VCT32

VORTEILE MIT VCT32

- Anschlussklemme mit Stromwandler und Spannungsabgriff
- Spart Zeit, Platz und Kosten
- Verhindert Anschlussfehler
- Übersetzungsverhältnisse 35/1A und 64/1A
- Wartungsfreundlich
- Kompaktes und hochwertiges Design

BESTELLINFORMATIONEN

Artikelnummer	Übersetzung	Leistung	Genauigkeitsklasse
942310	35/1A VCT32	0.2VA	1
942312	64/1A VCT32	0.2VA	0.5

PADPLUS

Die Impulsadapter ermöglichen den Einsatz von Verbrauchszählern mit Impulsgebern als vollwertige M-Bus Slaves. Damit können zum Beispiel die Verbrauchsdaten eines einfachen Wasser- oder Stromzählers über den M-Bus zentral per Datenfernübertragung erfasst werden.



PadPuls M1



PadPuls M2



PadPuls M2C und M4C

FUNKTIONEN

- Betrieb ohne Netzteil, Spannungsversorgung aus M-Bus oder eingebauter Batterie
- volle Zählfunktion auch bei Batteriebetrieb (Batteriebackup bei Busausfall)
- Anschluß potentialfreier Impulsgeber (Reedkontakt, Optokoppler)
- maximale Impulsfrequenz 20Hz
- Entprellung der Impulse
- einstellbare Impulswertigkeit und -einheit
- M-Bus Protokoll nach EN1434-3
- vollständige Parametrierung über den Bus mit Schreibschutz-Funktion
- Montage auf DIN-Hutschiene

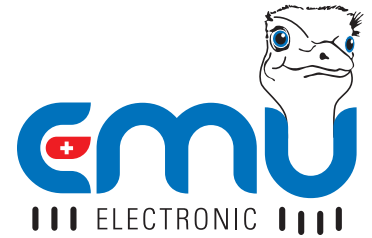
MASSE

- PadPuls M1: BxLxH = 90 x 130 x 43 mm
- PadPuls M2: BxHxT: 80 x 80 x 52 mm
- PadPuls M2C / M4C BxHxT:93x51x58mm

Artikelnummer	Bezeichnung
940068	PadPuls M1 (2 Impulseingänge, Wandmontage)
940069	PadPuls M2 (2 Impulseingänge, Wandmontage)
940079	PadPuls M2C (2 Impulseingänge, Hutschiene)
940087	PadPuls M4C (4 Impulseingänge, Hutschiene)

Die im Produktkatalog enthaltenen Daten sind nach bestem Wissen und Gewissen erstellt. Änderungen und Irrtümer sind ausdrücklich vorbehalten. „Abbildungen ähnlich“ stellen keine Vertragsbedingungen dar. Es handelt sich um Hinweise ohne eigenständigen Regelungsgehalt, die lediglich zum Ausdruck bringen, dass die im Katalog enthaltenen Angaben insoweit vorläufig und unverbindlich sind, als sie vor oder bei Abschluss eines Vertrags noch korrigiert werden können. Ein vertraglicher Regelungsgehalt, insbesondere eine etwaige Beschränkung der Rechte des Vertragspartners in haftungs- oder gewährleistungsrechtlicher Hinsicht, kann diesen Hinweisen nicht entnommen werden. Die Zubehörprodukte dieser Broschüre werden möglicherweise nicht in der Schweiz produziert.

Wir erstellen und aktualisieren unsere Kompatibilitätslisten mit grösstmöglicher Sorgfalt. Bitte kontaktieren Sie unseren Support um die Kompatibilität mit bestehenden Zählern zu überprüfen.



EMU Metering GmbH

Friemarier Str. 38
99867 Gotha
Deutschland

Mail: hello@emu-metering.de
Web: www.emu-metering.de

EMU Electronic AG

Jöchlerweg 2
6340 Baar
Schweiz

Mail: info@emuag.ch
Web: www.emuag.ch

Stand: 2019.08.01

Technische Änderungen vorbehalten.